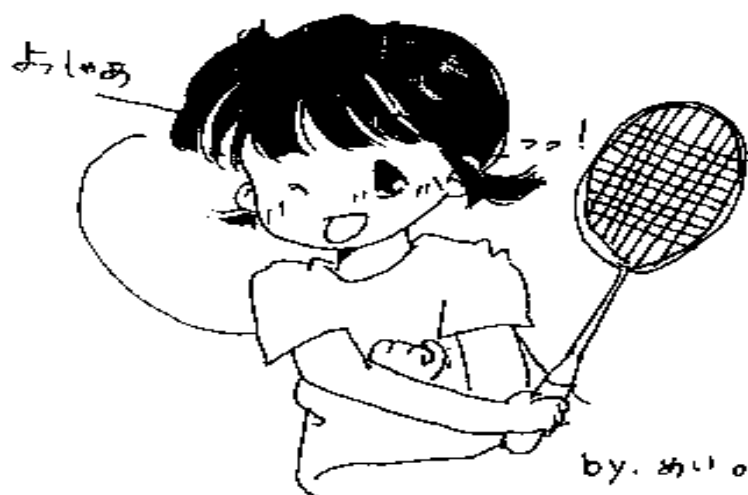


第10回
愛媛県小学生ジュニアフェスティバル
バドミントン大会

結果

と き：平成24年6月24日（日）

ところ：愛媛県総合公園体育館



主催：愛媛県バドミントン協会
主管：愛媛県小学生バドミントン連盟
後援：愛媛県体育協会、愛媛新聞社
朝日新聞社、南海放送

6年生の部

6-A		原田 捺加	稲田 龍成	高橋 章斗	勝 敗	順 位
原田 捺加	TOBEクレッシェンド		21-17 21-14	21-5 21-7	2-0	1
稲田 龍成	J B F 船 木	17-21 14-21		21-9 21-7	1-1	2
高橋 章斗	西 条 J B C	5-21 7-21	9-21 7-21		0-2	3

6-B		原 隆 貴	三谷 政文	村上 透哉	勝 敗	順 位
原 隆 貴	中 萩 J B C		11-21 9-21	21-9 21-7	1-1	2
三谷 政文	西 条 J B C	21-11 21-9		21-3 21-5	2-0	1
村上 透哉	東 雲 B S S	9-21 7-21	3-21 5-21		0-2	3

6-C		北谷 純平	村上 汀	山本 美咲	勝 敗	順 位
北谷 純平	B&G		3-21 9-21	21-16 19-21 21-18	1-1	2
村上 汀	J B F 船 木	21-3 9-21		21-2 21-3	2-0	1
山本 美咲	TOBEクレッシェンド	16-21 21-19 18-21	2-21 3-21		0-2	3

6-D		藤田 真尋	石川 桃香	松岡 希沙	勝 敗	順 位
藤田 真尋	J B F 船 木		13-21 8-21	21-1 21-8	1-1	2
石川 桃香	西 条 J B C	21-13 21-8		21-2 21-4	2-0	1
松岡 希沙	B&G	1-21 8-21	2-21 4-21		0-2	3

6-E		村上ちひろ	山下 泰知	川上 美優	勝 敗	順 位
村上ちひろ	大 生 院 J B C		21-3 21-3	21-3 21-10	2-0	1
山下 泰知	東 雲 B S S	3-21 3-21		21-11 21-15	1-1	2
川上 美優	神 郷 J B C	3-21 10-21	11-21 15-21		0-2	3

6-F		近藤 優斗	木村 百伽	新名 可奈子	勝 敗	順 位
近藤 優斗	西 条 J B C		21-4 21-3	21-12 21-7	2-0	1
木村 百伽	B&G	4-21 3-21		6-21 3-21	0-2	3
新名 可奈子	TOBEクレッシェンド	12-21 7-21	21-6 21-3		1-1	2

6-G		徳永 龍海	藤原 瑞樹	村上 智哉	勝 敗	順 位
-----	--	-------	-------	-------	-----	-----

徳永 龍海	北条ジュニア		21-17 21-18	21-15 21-17	2-0	1
藤原 瑞樹	西条 J B C	17-21 18-21		21-19 17-21 21-14	1-1	2
村上 智哉	神郷 J B C	16-21 17-21	19-21 21-17 14-21		0-2	3

6-H		永易 未帆	田中 優志	渡辺 真由	勝敗	順位
永易 未帆	新居浜ジャガーズ		9-21 4-21	21-6 21-4	1-1	2
田中 優志	東雲 B S S	21-9 21-4		21-5 21-4	2-0	1
渡辺 真由	B&G	6-21 4-21	5-21 4-21		0-2	3

6-I		藤田 萌霞	西川 晴貴	上岡 千悠莉	勝敗	順位
藤田 萌霞	角野 J B C		13-21 15-21	17-21 18-21	0-2	3
西川 晴貴	東雲 B S S	21-13 21-15		19-21 21-13 21-10	2-0	1
上岡 千悠莉	神郷 J B C	21-17 21-18	21-19 13-21 10-21		1-1	2

6-J		土居 麻祐子	竹田 優夏	高橋 恵里佳	勝敗	順位
土居 麻祐子	TOBEクレッシェンド		21-2 21-3	21-7 21-6	2-0	1
竹田 優夏	B&G	2-21 3-21		15-21 12-21	0-2	3
高橋 恵里佳	J B F 船木	7-21 6-21	21-15 21-12		1-1	2

6-K		園部 慎一郎	榎原 佑真	増本 かほ	菅 莉音	勝敗	順位
園部 慎一郎	神郷 J B C		21-6 21-11	21-8 21-7	21-2 21-11	2-0	1
榎原 佑真	西条 J B C	6-21 11-21		21-6 21-3	21-9 21-2	1-1	2
増本 かほ	東雲 B S S	8-21 7-21	6-21 3-21		21-12 21-15	0-2	3
菅 莉音	TOBEクレッシェンド	2-21 11-21	9-21 2-21	12-21 15-21		0-3	4

5年生の部

5-A		黒川 碧夕	田中 瑠花	金井 優希	勝敗	順位
黒川 碧夕	(西条JBC)		21-4 21-1	21-2 21-0	2-0	1
田中 瑠花	(神郷JBC)	4-21 1-21		21-7 21-8	1-1	2
金井 優希	(東雲BSS)	2-21 0-21	7-21 8-21		0-2	3

5-B		園部 愛佑美	増田 鈴歩	藤原 知大	勝敗	順位
園部 愛佑美	(JBF船木)		21-17 21-12	21-7 21-6	2-0	1
増田 鈴歩	(新小JBC)	17-21 12-21		25-23 21-6	1-1	2
藤原 知大	(東雲BSS)	7-21 6-21	23-25 6-21		0-2	3

5-C		田中もも	大西 佑佳	田中 雅玖斗	勝敗	順位
田中もも	(大生院JBC)		21-5 21-8	18-21 18-21	1-1	2
大西 佑佳	(TOBEクレッシェント)	5-21 8-21		4-21 1-21	0-2	3
田中 雅玖斗	(神郷JBC)	21-18 21-18	21-4 21-1		2-0	1

5-D		三好 愛子	秦 愛美	川原 千怜	勝敗	順位
三好 愛子	(神郷JBC)		21-14 21-15	22-20 15-21 14-21	1-1	2
秦 愛美	(新小JBC)	14-21 15-21		13-21 22-24	0-2	3
川原 千怜	(角野JBC)	20-22 21-15 21-14	21-13 24-22		2-0	1

5-E		越智 友音	有村 結由	山本 琳乃	勝敗	順位
越智 友音	(神郷JBC)		21-14 21-16	21-4 21-6	2-0	1
有村 結由	(東雲BSS)	14-21 16-21		21-18 21-11	1-1	2
山本 琳乃	(新居浜ジャガーズ)	4-21 6-21	18-21 11-21		0-2	3

5-F		斉藤 優杏	仲築間 未歩	長原 凧沙	勝敗	順位
斉藤 優杏	(角野JBC)		21-5 21-5	21-14 21-16	2-0	1
仲築間 未歩	(東雲BSS)	5-21 5-21		11-21 11-21	0-2	3
長原 凧沙	(神郷JBC)	14-21 16-21	21-11 21-11		1-1	2

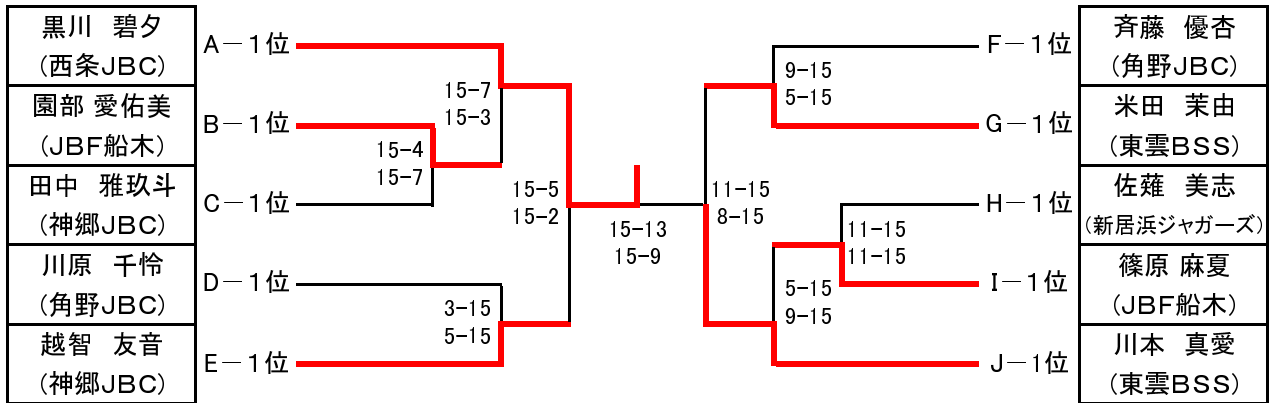
5-G		米田 茉由	加藤 隆太郎	内藤 更紗	勝 敗	順 位
米田 茉由	(東雲BSS)		21-6 21-10	21-3 21-5	2-0	1
加藤 隆太郎	(新居浜ジャガーズ)	6-21 10-21		21-7 21-4	1-1	2
内藤 更紗	(新小JBC)	3-21 5-21	7-21 4-21		0-2	3

5-H		宇野 恵	佐薙 美志	信藤 美乃	勝 敗	順 位
宇野 恵	(新小JBC)		16-21 14-21	21-12 21-6	1-1	2
佐薙 美志	(新居浜ジャガーズ)	21-16 21-14		21-13 21-15	2-0	1
信藤 美乃	(神郷JBC)	12-21 6-21	13-21 15-21		0-2	3

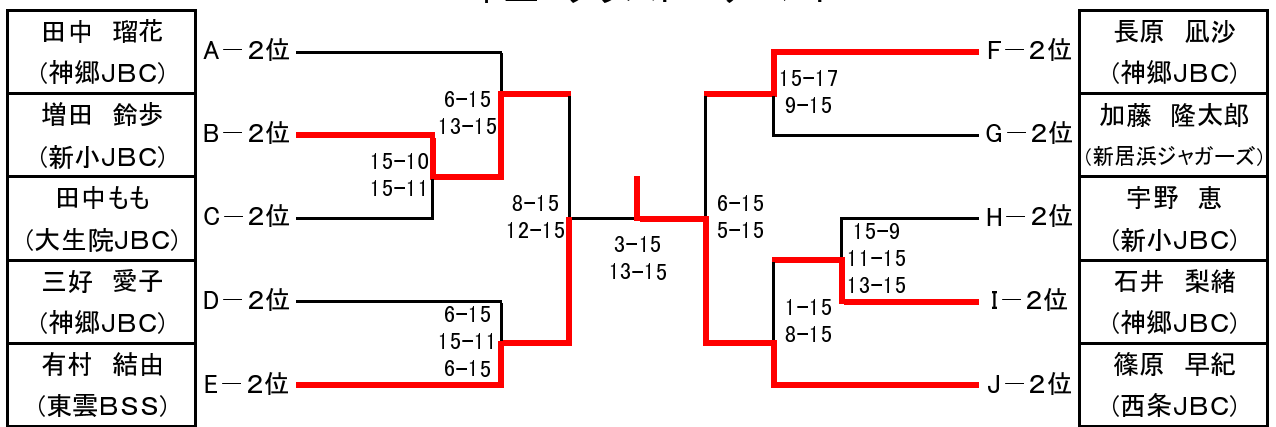
5-I		福山 美吹	篠原 麻夏	石井 梨緒	勝 敗	順 位
福山 美吹	(TOBEクレッシェント)		16-21 21-7 7-21	13-21 17-21	0-2	3
篠原 麻夏	(JBF船木)	21-16 7-21 21-7		21-16 21-8	2-0	1
石井 梨緒	(神郷JBC)	21-13 21-17	16-21 8-21		1-1	2

5-J		若松 鮎	篠原 早紀	川本 真愛	勝 敗	順 位
若松 鮎	(宇和JBC)		17-21 15-21	9-21 14-21	0-2	3
篠原 早紀	(西条JBC)	21-17 21-15		12-21 15-21	1-1	2
川本 真愛	(東雲BSS)	21-9 21-14	21-12 21-15		2-0	1

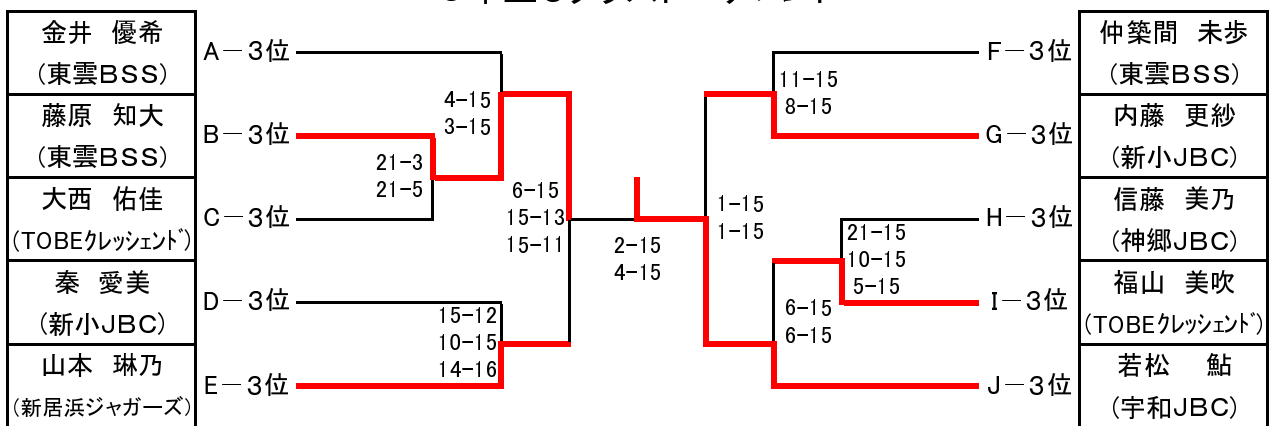
5年生Aクラストーナメント



5年生Bクラストーナメント



5年生Cクラストーナメント



3・4年生の部

3・4-A		大森 星空	吉見 暖	長井 尊将	勝 敗	順 位
大森 星空	西条 J B C	/	21-6 21-3	21-14 21-0	2-0	1
吉見 暖	TOBEクレッシェンド		6-21 3-21	16-21 14-21	0-2	3
長井 尊将	B&G		14-21 0-21	21-16 21-14	1-1	2

3・4-B		三好 陽太	兵頭 歩	山口 愛佳	勝 敗	順 位
三好 陽太	神郷 J B C	/	21-6 21-10	21-13 21-6	2-0	1
兵頭 歩	宇和 JBC		6-21 10-21	17-21 14-21	0-2	3
山口 愛佳	久谷 BSS		13-21 6-21	21-17 21-14	1-1	2

3・4-C		高橋 礼奈	三谷 優人	木村 涼伽	勝 敗	順 位
高橋 礼奈	J B F 船木	/	12-21 4-21	21-9 21-13	1-1	2
三谷 優人	西条 J B C		21-12 21-4	21-4 21-4	2-0	1
木村 涼伽	B&G		9-21 13-21	4-21 4-21	0-2	3

3・4-D		藤田 耀将	谷口 雄亮	伊藤麻衣	勝 敗	順 位
藤田 耀将	角野 J B C	/	21-4 21-4	23-25 23-21 21-16	2-0	1
谷口 雄亮	宇和 JBC		4-21 4-21	11-21 8-21	0-2	3
伊藤 麻衣	大生院 JBC		25-23 21-23 16-21	21-11 21-8	1-1	2

3・4-E		松岡 孝樹	福山 奏大	岡田 愛未	勝 敗	順 位
松岡 孝樹	B&G	/	21-19 21-9	7-21 8-21	1-1	2
福山 奏大	TOBEクレッシェンド		19-21 9-21	8-21 5-21	0-2	3
岡田 愛未	東雲 B S S		21-7 21-8	21-8 21-5	2-0	1

3・4-F		松崎 太星	大西 伶奈	黒川 まこ	勝 敗	順 位
松崎 太星	宇和 JBC	/	21-1 21-2	21-11 21-9	2-0	1
大西 伶奈	TOBEクレッシェンド		1-21 2-21	7-21 4-21	0-2	3
黒川 まこ	東雲 B S S		11-21 9-21	21-7 21-4	1-1	2

3・4-G		桜田 さくら	武智 成輝	坂本 陽生	勝 敗	順 位
桜田 さくら	東雲 B S S		21-8 21-5	21-1 21-4	2-0	1
武智 成輝	久 谷 B S S	8-21 5-21		21-11 21-7	1-1	2
坂本 陽生	角 野 J B C	1-21 4-21	11-21 7-21		0-2	3

3・4-H		渡辺 きらら	加藤 太朗	山本 陽向	勝 敗	順 位
渡辺 きらら	西条スポーツ少年団		21-9 21-12	21-7 21-3	2-0	1
加藤 太朗	新 小 J B C	9-21 12-21		21-11 21-6	1-1	2
山本 陽向	TOBEクレッシェンド	7-21 3-21	11-21 6-21		0-2	3

3・4-I		曾我部 大地	斎藤 彩乃	武野 司	勝 敗	順 位
曾我部 大地	TOBEクレッシェンド		7-21 7-21	10-21 17-21	0-2	3
斎藤 彩乃	神 郷 J B C	21-7 21-7		21-14 22-20	2-0	1
武野 司	西 条 J B C	21-10 21-17	14-21 20-22		1-1	2

3・4-J		大広美友	富永 彩生	宮本 侑真	勝 敗	順 位
大 広 美 友	大 生 院 J B C		21-4 21-1	21-2 21-2	2-0	1
富 永 彩 生	宇 和 J B C	4-21 1-21		16-21 18-21	0-2	3
宮 本 侑 真	東 雲 B S S	2-21 2-21	21-16 21-18		1-1	2

3・4-K		川上 力	伊藤彩季葉	和田 茜里	勝 敗	順 位
川 上 力	神 郷 J B C		21-16 21-10	21-6 21-7	2-0	1
伊 藤 彩 季 葉	大 生 院 J B C	16-21 10-21		21-2 21-3	1-1	2
和 田 茜 里	久 谷 B S S	6-21 7-21	2-21 3-21		0-2	3

3・4-L		川上 颯太	堀部 結菜	北谷 亜実	勝 敗	順 位
川 上 颯 太	宇 和 J B C		21-11 21-8	21-9 21-5	2-0	1
堀 部 結 菜	TOBEクレッシェンド	11-21 8-21		21-12 21-16	1-1	2
北 谷 亜 実	B&G	9-21 5-21	12-21 16-21		0-2	3

3・4-M		黒川 大毅	谷野宮 里菜	大西 琴音	勝 敗	順 位
黒川 大毅	川内 JBC		21-3 21-4	21-3 21-7	2-0	1
谷野宮 里菜	新小 JBC	3-21 4-21		21-18 21-7	1-1	2
大西 琴音	神郷 JBC	3-21 7-21	18-21 7-21		0-2	3

3・4-N		藤原 和奏	伊藤 ひなた	黒木 宥里	勝 敗	順 位
藤原 和奏	西条 JBC		18-21 21-18 15-21	10-21 10-21	0-2	3
伊藤 ひなた	TOBEクレッシェンド	21-18 18-21 21-15		18-21 22-24	1-1	2
黒木 宥里	角野 JBC	21-10 21-10	21-18 24-22		2-0	1

3・4-O		武智 匡城	杉野 稜太	佐藤 悠甫	勝 敗	順 位
武智 匡城	久谷 BSS		12-21 21-13 21-17	21-12 21-10	2-0	1
杉野 稜太	東雲 BSS	21-12 13-21 17-21		21-10 21-8	1-1	2
佐藤 悠甫	新居浜ジャガーズ	12-21 10-21	10-21 8-21		0-2	3

3・4-P		橋本 拓	渡邊 大智	川原 彩楓	勝 敗	順 位
橋本 拓	TOBEクレッシェンド		21-4 21-4	12-21 21-10 16-21	1-1	2
渡邊 大智	宇和 JBC	4-21 4-21		6-21 7-21	0-2	3
川原 彩楓	角野 JBC	21-12 10-21 21-16	21-6 21-7		2-0	1

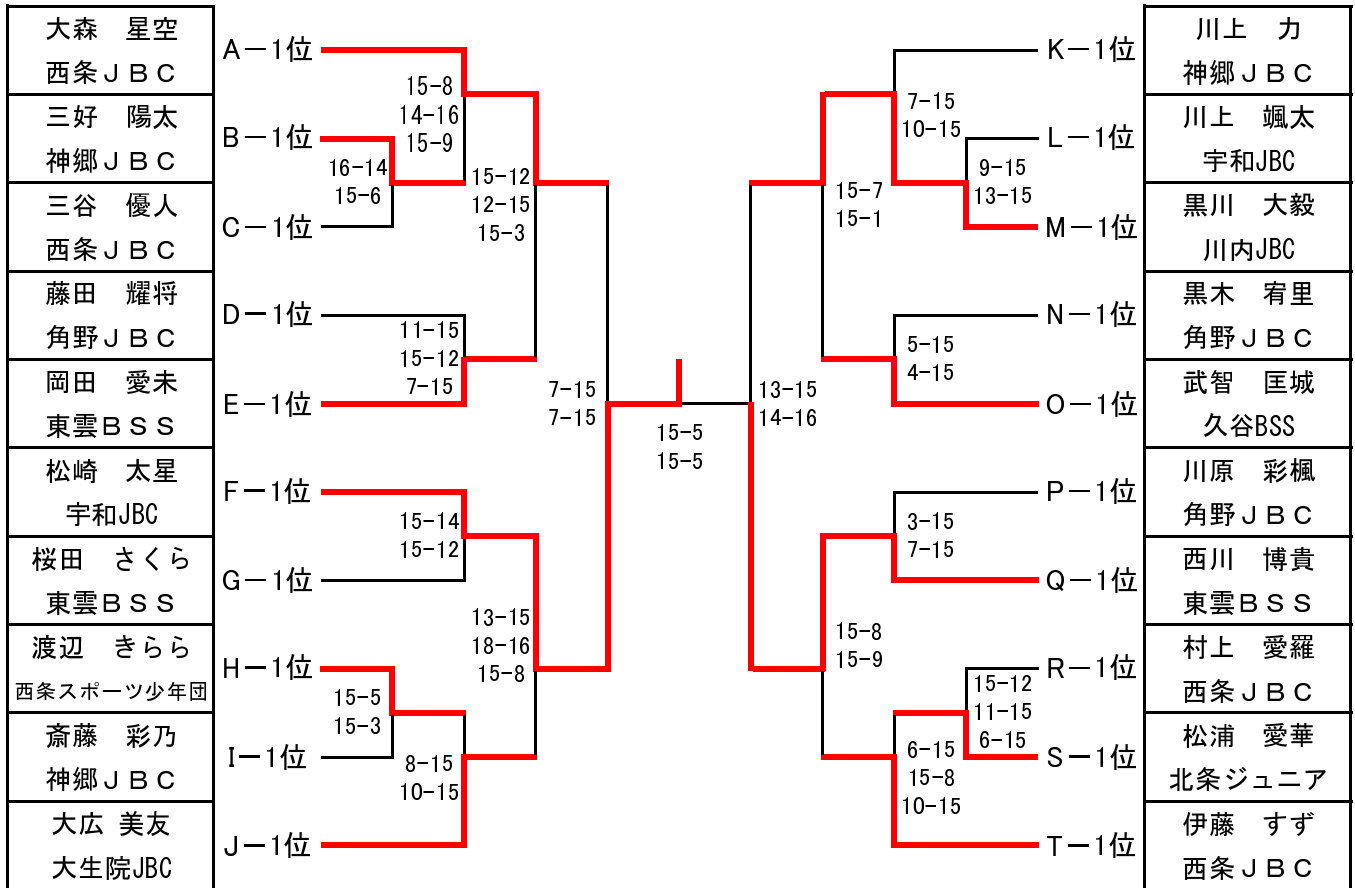
3・4-Q		西川 博貴	渡辺 伊吹	羽藤 樹輝	勝 敗	順 位
西川 博貴	東雲 BSS		21-6 21-4	21-6 21-2	2-0	1
渡辺 伊吹	中萩 JBC	6-21 4-21		18-21 19-21	0-2	3
羽藤 樹輝	B&G	6-21 2-21	21-18 21-19		1-1	2

3・4-R		斉藤 愛加	神尾 実李	村上 愛羅	勝 敗	順 位
斉藤 愛加	角野 JBC		21-12 21-5	13-21 2-21	1-1	2
神尾 実李	TOBEクレッシェンド	12-21 5-21		4-21 10-21	0-2	3
村上 愛羅	西条 JBC	21-13 21-2	21-4 21-10		2-0	1

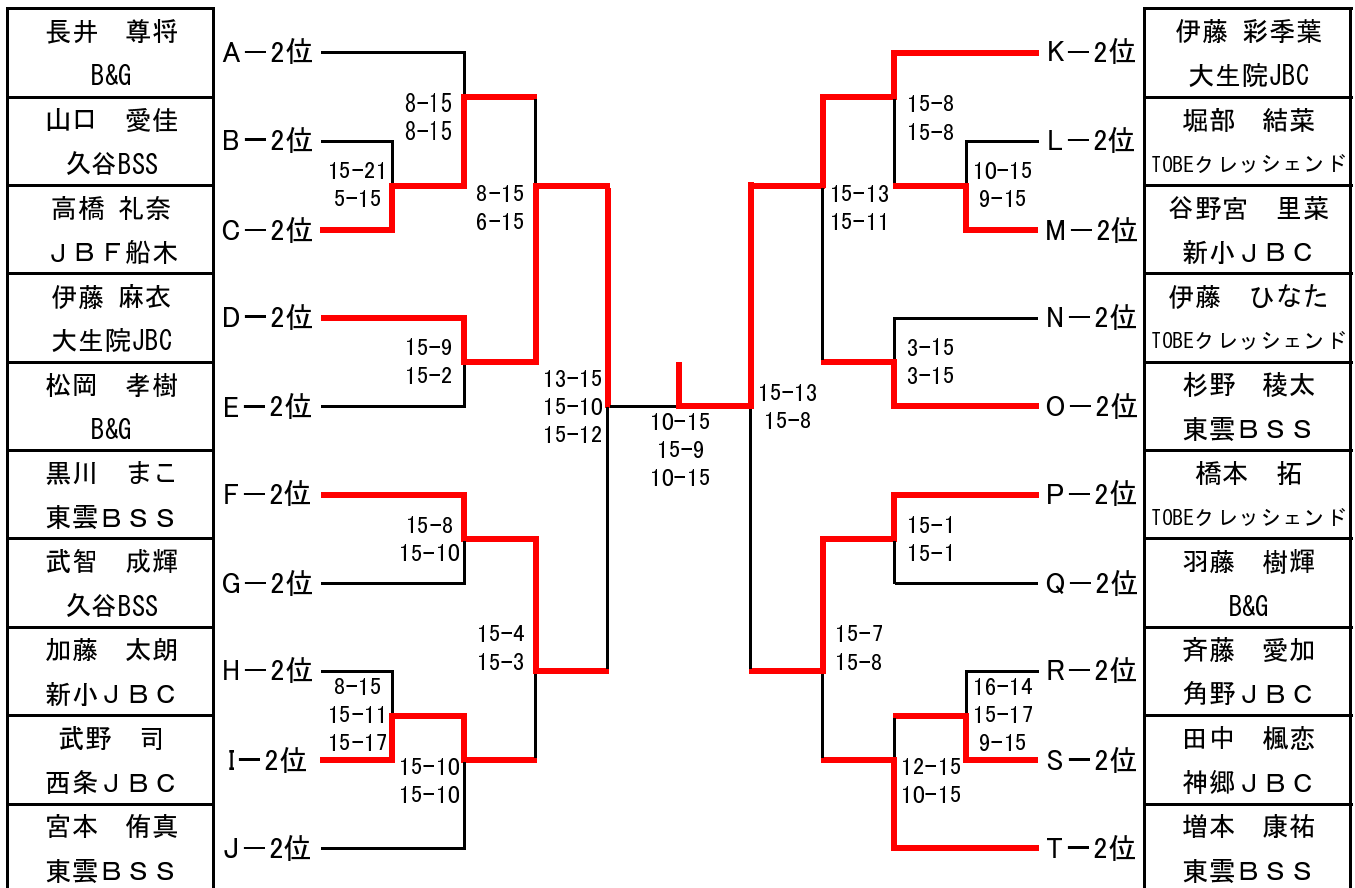
3・4-S		松浦 愛華	武智 琴海	田中 楓恋	勝 敗	順 位
松浦 愛華	北条ジュニア		21-10 21-7	21-11 21-7	2-0	1
武智 琴海	久谷 BSS	10-21 7-21		15-21 10-21	0-2	3
田中 楓恋	神郷 J B C	11-21 7-21	21-15 21-10		1-1	2

3・4-T		伊藤 すず	宮崎 柚菜	増本 康祐	勝 敗	順 位
伊藤 すず	西条 J B C		21-3 21-4	21-13 21-2	2-0	1
宮崎 柚菜	宇和 JBC	3-21 4-21		8-21 4-21	0-2	3
増本 康祐	東雲 B S S	13-21 2-21	21-8 21-4		1-1	2

3・4年生Aクラストーナメント



3・4年生Bクラストーナメント



1・2年生の部

1・2-A		長原 正悟	竹本 悠里	渡辺 菜月	勝 敗	順 位
長原 正悟	神 郷 J B C		15-9 15-2	15-5 15-7	2-0	1
竹本 悠里	東 雲 B S S	9-15 2-15		15-6 15-10	1-1	2
渡辺 菜月	中 萩 J B C	5-15 7-15	6-15 10-15		0-2	3

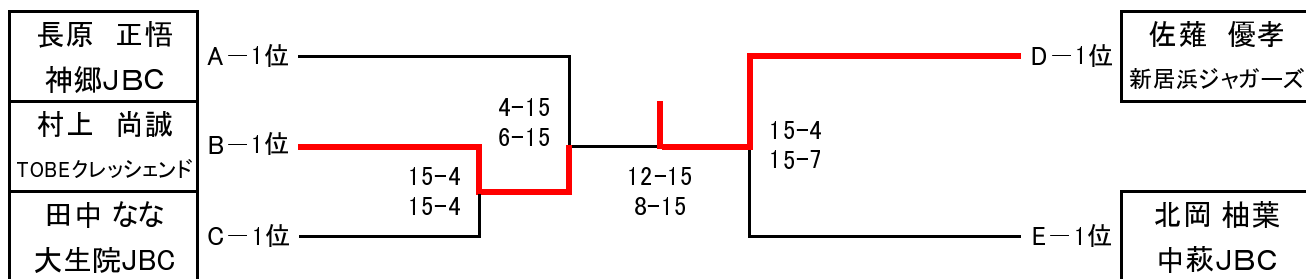
1・2-B		村上 尚誠	岡田 泰知	加藤 はる	勝 敗	順 位
村上 尚誠	TOBEクレッシェンド		15-4 15-0	11-15 17-15 15-7	2-0	1
岡田 泰知	東 雲 B S S	4-15 0-15		3-15 5-15	0-2	3
加藤 はる	新 小 J B C	15-11 15-17 7-15	15-3 15-5		1-1	2

1・2-C		田中なな	岡田 竜征	長井 美怜	勝 敗	順 位
田中 なな	大 生 院 J B C		15-6 15-6	15-1 15-3	2-0	1
岡田 竜征	東 雲 B S S	6-15 6-15		11-15 10-15	0-2	3
長井 美怜	B&G	1-15 3-15	15-11 15-10		1-1	2

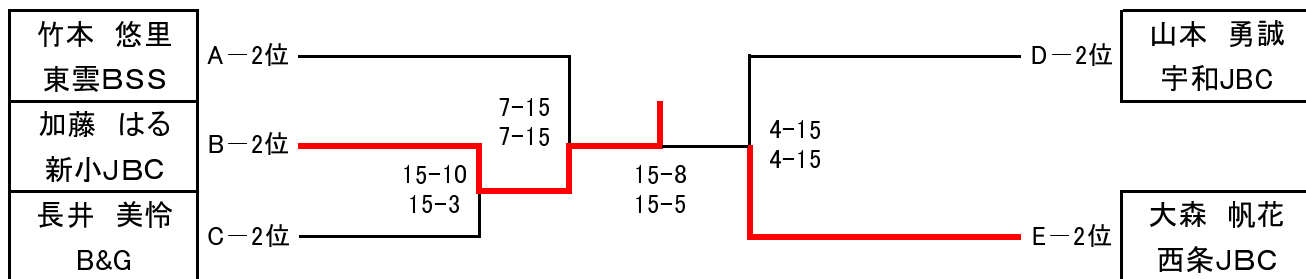
1・2-D		山本 勇誠	佐藤 優孝	川本 悠衣	勝 敗	順 位
山本 勇誠	宇 和 J B C		2-15 4-15	10-15 15-11 15-13	1-1	2
佐藤 優孝	新居浜ジャガーズ	15-2 15-4		15-3 15-10	2-0	1
川本 悠衣	東 雲 B S S	15-10 11-15 13-15	3-15 10-15		0-2	3

1・2-E		北岡 柚葉	久保 流人	大森 帆花	神尾 虎珀	勝 敗	順 位
北岡 柚葉	中 萩 J B C		15-5 15-8	15-11 16-14	15-8 15-7	3-0	1
久保 流人	東 雲 B S S	5-15 8-15		2-15 13-15	12-15 15-9 11-15	0-3	4
大森 帆花	西 条 J B C	11-15 14-15	15-2 15-13		15-5 15-9	2-1	2
神尾 虎珀	TOBEクレッシェンド	8-15 7-15	15-12 9-15 15-11	5-15 9-15		1-2	3

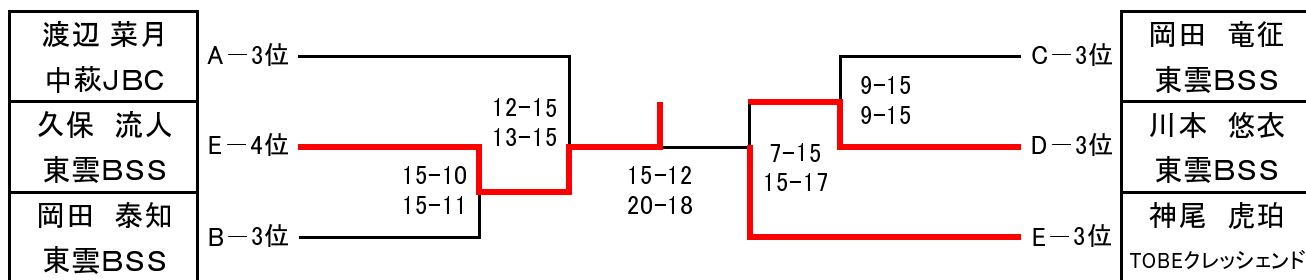
1・2年生 Aクラストーナメント



1・2年生 Bクラストーナメント



1・2年生 Cクラストーナメント



6年生	A	優勝 田中 優志 東雲BSS	準優勝 石川 桃香 西条JBC	3位 三谷 政文 西条JBC	3位 園部 慎一郎 神郷JBC
	B	榎原 佑真 西条JBC			
	C	川上 美優 神郷JBC			
5年生	A	黒川 碧夕 (西条JBC)	川本 真愛 (東雲BSS)	越智 友音 (神郷JBC)	米田 茉由 (東雲BSS)
	B	篠原 早紀 (西条JBC)			
	C	若松 鮎 (宇和JBC)			
3, 4年生	A	松崎 太星 宇和JBC	西川 博貴 東雲BSS	大森 星空 西条JBC	黒川 大毅 川内JBC
	B	伊藤彩季葉 大生院JBC			
	C	曾我部 大地 TOBEクレッシェンド			
1, 2年生	A	佐薙 優孝 村上 尚誠 新居浜ジャガ-TOBEクレッシェンド		長原 正悟 神郷JBC	北岡 柚葉 中萩JBC
	B	加藤 はる 新小JBC			
	C	久保 流人 東雲BSS			