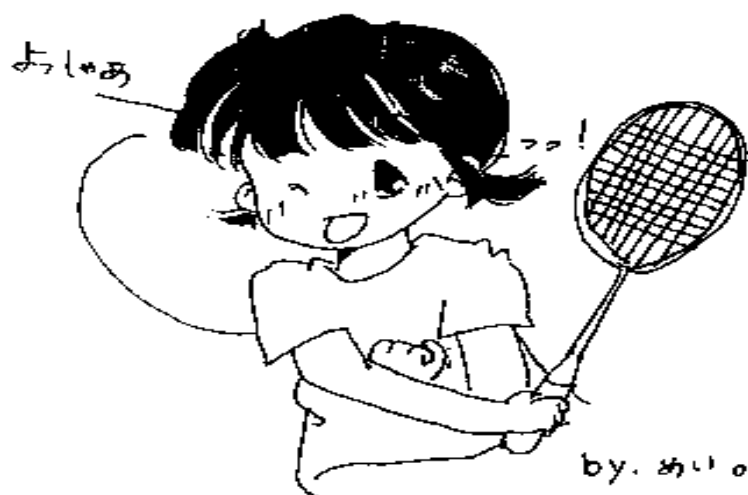


第8回  
愛媛県小学生ジュニアフェスティバル  
バドミントン大会

結果

と き：平成22年6月20日（日）

ところ：西条市総合体育館



主催：愛媛県バドミントン協会  
主管：愛媛県小学生バドミントン連盟  
後援：愛媛県体育協会、愛媛新聞社  
朝日新聞社、南海放送

## 6年生の部

| 6-A   |          | 青野 雛 | 藤田 葵彩 | 中尾 力斗 | 勝 敗 | 順 位 |
|-------|----------|------|-------|-------|-----|-----|
| 青野 雛  | (大生院JBC) |      | キケン   | 21-3  | 2-0 | 1   |
| 藤田 葵彩 | (JBF船木)  | キケン  |       | キケン   | 0-2 | 3   |
| 中尾 力斗 | (B & G)  | 3-21 | キケン   |       | 1-1 | 2   |

| 6-B    |            | 魚本 帆乃佳 | 佐光 美樹 | 米田 沙弥香 | 勝 敗 | 順 位 |
|--------|------------|--------|-------|--------|-----|-----|
| 魚本 帆乃佳 | (北条ジュニア)   |        | 17-21 | 15-21  | 0-2 | 3   |
| 佐光 美樹  | (新居浜ジャガース) | 21-17  |       | 16-21  | 1-1 | 2   |
| 米田 沙弥香 | ( f f )    | 21-15  | 21-16 |        | 2-0 | 1   |

| 6-C   |             | 西原 正佳 | 黒光 恭平 | 石川 航大 | 勝 敗 | 順 位 |
|-------|-------------|-------|-------|-------|-----|-----|
| 西原 正佳 | (神郷JBC)     |       | 8-21  | 21-9  | 1-1 | 3   |
| 黒光 恭平 | (西条スポーツ少年団) | 21-8  |       | 8-21  | 1-1 | 2   |
| 石川 航大 | (中萩JBC)     | 9-21  | 21-8  |       | 1-1 | 1   |

| 6-D   |         | 新井 万葉 | 立野 李奈 | 藤田 美羽 | 勝 敗 | 順 位 |
|-------|---------|-------|-------|-------|-----|-----|
| 新井 万葉 | (東雲BSS) |       | 21-18 | キケン   | 2-0 | 1   |
| 立野 李奈 | (JBF船木) | 18-21 |       | キケン   | 1-1 | 2   |
| 藤田 美羽 | (角野JBC) | キケン   | キケン   |       | 0-2 | 3   |

| 6-E   |             | 米田 奈央 | 伊藤 望優 | 大森 りほ | 勝 敗 | 順 位 |
|-------|-------------|-------|-------|-------|-----|-----|
| 米田 奈央 | (東雲BSS)     |       | 22-20 | 21-16 | 2-0 | 1   |
| 伊藤 望優 | (西条スポーツ少年団) | 20-22 |       | 21-13 | 1-1 | 2   |
| 大森 りほ | (久谷BSS)     | 16-21 | 13-21 |       | 0-2 | 3   |

| 6-F    |          | 元山 叶恵 | 村上 ひなの | 正岡 夏帆 | 勝 敗 | 順 位 |
|--------|----------|-------|--------|-------|-----|-----|
| 元山 叶恵  | (神郷JBC)  |       | 21-17  | 21-7  | 2-0 | 1   |
| 村上 ひなの | (大生院JBC) | 17-21 |        | 21-10 | 1-1 | 2   |
| 正岡 夏帆  | (多喜浜JBC) | 7-21  | 10-21  |       | 0-2 | 3   |

| 6-G    |             | 真木 綾明 | 山尾 亜由美 | 村上 愛菜 | 勝敗  | 順位 |
|--------|-------------|-------|--------|-------|-----|----|
| 真木 綾明  | (西条スポーツ少年団) |       | 21-8   | 21-14 | 2-0 | 1  |
| 山尾 亜由美 | (角野JBC)     | 8-21  |        | 13-21 | 0-2 | 3  |
| 村上 愛菜  | (新居浜ジャカース)  | 14-21 | 21-13  |       | 1-1 | 2  |

| 6-H   |                  | 佐藤 志穂 | 稲垣 里彩 | 松岡 巧真 | 勝敗  | 順位 |
|-------|------------------|-------|-------|-------|-----|----|
| 佐藤 志穂 | (西条JBC)          |       | 21-5  | 21-16 | 2-0 | 1  |
| 稲垣 里彩 | ( f f )          | 5-21  |       | 17-21 | 0-2 | 3  |
| 松岡 巧真 | (ジュニアスクール<br>松山) | 16-21 | 21-17 |       | 1-1 | 2  |

| 6-I    |          | 矢野 さくら | 伊藤 さちこ | 下田 知佳 | 勝敗  | 順位 |
|--------|----------|--------|--------|-------|-----|----|
| 矢野 さくら | (JBF船木)  |        | 17-21  | 5-21  | 0-2 | 3  |
| 伊藤 さちこ | (多喜浜JBC) | 21-17  |        | 7-21  | 1-1 | 2  |
| 下田 知佳  | (宇和JBC)  | 21-5   | 21-7   |       | 2-0 | 1  |

| 6-J   |             | 白石 基記 | 米田 美那 | 岩田 蘭  | 勝敗  | 順位 |
|-------|-------------|-------|-------|-------|-----|----|
| 白石 基記 | (新居浜ジャカース)  |       | 6-21  | 15-21 | 0-2 | 3  |
| 米田 美那 | (東雲BSS)     | 21-6  |       | 21-10 | 2-0 | 1  |
| 岩田 蘭  | (西条スポーツ少年団) | 21-15 | 10-21 |       | 1-1 | 2  |

| 6-K   |            | 飯尾 俊亮 | 高橋 寿輝 | 薦田 真由 | 勝敗  | 順位 |
|-------|------------|-------|-------|-------|-----|----|
| 飯尾 俊亮 | (新居浜ジャカース) |       | 13-21 | 11-21 | 0-2 | 3  |
| 高橋 寿輝 | (中萩JBC)    | 21-13 |       | 13-21 | 1-1 | 2  |
| 薦田 真由 | (JBF船木)    | 21-11 | 21-13 |       | 2-0 | 1  |

| 6-L   |             | 廣藤 梨花 | 竹内 歩 | 田中 詩織 | 勝敗  | 順位 |
|-------|-------------|-------|------|-------|-----|----|
| 廣藤 梨花 | (西条スポーツ少年団) |       | 21-7 | 21-8  | 2-0 | 1  |
| 竹内 歩  | ( B & G )   | 7-21  |      | 4-21  | 0-2 | 3  |
| 田中 詩織 | ( f f )     | 8-21  | 21-4 |       | 1-1 | 2  |

| 6-M       |          | 岸 昌哉 | 河本 彩里 | 三吉 由季乃 | 勝 敗 | 順 位 |
|-----------|----------|------|-------|--------|-----|-----|
| 岸 昌 哉     | (多喜浜JBC) |      | キケン   | キケン    | 0-2 | 3   |
| 河 本 彩 里   | ( f f )  | キケン  |       | 14-21  | 1-1 | 2   |
| 三 吉 由 季 乃 | (角野JBC)  | キケン  | 21-14 |        | 2-0 | 1   |

| 6-N     |             | 川上 知夏 | 尾木 郁哉 | 松木 一紗 | 勝 敗 | 順 位 |
|---------|-------------|-------|-------|-------|-----|-----|
| 川 上 知 夏 | (大生院JBC)    |       | 21-13 | 21-9  | 2-0 | 1   |
| 尾 木 郁 哉 | (西条スポーツ少年団) | 13-21 |       | 21-14 | 1-1 | 2   |
| 松 木 一 紗 | (東雲BSS)     | 9-21  | 14-21 |       | 0-2 | 3   |

| 6-O     |            | 伊藤 光希 | 渡邊 夏希 | 岡 峰大 | 勝 敗 | 順 位 |
|---------|------------|-------|-------|------|-----|-----|
| 伊 藤 光 希 | (西条JBC)    |       | 18-21 | 21-4 | 1-1 | 2   |
| 渡 邊 夏 希 | (新居浜ジャガース) | 21-18 |       | 21-9 | 2-0 | 1   |
| 岡 峰 大   | (久谷BSS)    | 4-21  | 9-21  |      | 0-2 | 3   |

| 6-P       |                    | 丹 祥乃  | 山崎 隆也 | 照喜納 千晶 | 勝 敗 | 順 位 |
|-----------|--------------------|-------|-------|--------|-----|-----|
| 丹 祥 乃     | (神郷JBC)            |       | 21-13 | 21-1   | 2-0 | 1   |
| 山 崎 隆 也   | (ジュニアスクール<br>松 山 ) | 13-21 |       | 21-10  | 1-1 | 2   |
| 照 喜 納 千 晶 | (東雲BSS)            | 1-21  | 10-21 |        | 0-2 | 3   |

### 6年生Aクラストーナメント

|                      |      |  |      |                      |
|----------------------|------|--|------|----------------------|
| 青野 雛<br>(大生院JBC)     | A-1位 |  | I-1位 | 下田 知佳<br>(宇和JBC)     |
| 米田 沙弥香<br>( ff )     | B-1位 |  | J-1位 | 米田 美那<br>(東雲BSS)     |
| 石川 航大<br>(中萩JBC)     | C-1位 |  | K-1位 | 薦田 真由<br>(JBF船木)     |
| 新井 万葉<br>(東雲BSS)     | D-1位 |  | L-1位 | 廣藤 梨花<br>(西条スポーツ少年団) |
| 米田 奈央<br>(東雲BSS)     | E-1位 |  | M-1位 | 三吉 由季乃<br>(角野JBC)    |
| 元山 叶恵<br>(神郷JBC)     | F-1位 |  | N-1位 | 川上 知夏<br>(大生院JBC)    |
| 真木 綾明<br>(西条スポーツ少年団) | G-1位 |  | O-1位 | 渡邊 夏希<br>(新居浜ジャガース)  |
| 佐藤 志穂<br>(西条JBC)     | H-1位 |  | P-1位 | 丹 祥乃<br>(神郷JBC)      |

### 6年生Bクラストーナメント

|                       |      |  |      |                       |
|-----------------------|------|--|------|-----------------------|
| 中尾 力斗<br>(B&G)        | A-2位 |  | I-2位 | 伊藤 さちこ<br>(多喜浜JBC)    |
| 佐光 美樹<br>(新居浜ジャガース)   | B-2位 |  | J-2位 | 岩田 蘭<br>(西条スポーツ少年団)   |
| 黒光 恭平<br>(西条スポーツ少年団)  | C-2位 |  | K-2位 | 高橋 寿輝<br>(中萩JBC)      |
| 立野 李奈<br>(JBF船木)      | D-2位 |  | L-2位 | 田中 詩織<br>( ff )       |
| 伊藤 望優<br>(西条スポーツ少年団)  | E-2位 |  | M-2位 | 河本 彩里<br>( ff )       |
| 村上 ひなの<br>(大生院JBC)    | F-2位 |  | N-2位 | 尾木 郁哉<br>(西条スポーツ少年団)  |
| 村上 愛菜<br>(新居浜ジャガース)   | G-2位 |  | O-2位 | 伊藤 光希<br>(西条JBC)      |
| 松岡 巧真<br>(ジュニアスクール松山) | H-2位 |  | P-2位 | 山崎 隆也<br>(ジュニアスクール松山) |

### 6年生Cクラストーナメント

|                    |      |  |      |                     |
|--------------------|------|--|------|---------------------|
| 魚本 帆乃佳<br>(北条ジュニア) | B-3位 |  | I-3位 | 矢野 さくら<br>(JBF船木)   |
| 西原 正佳<br>(神郷JBC)   | C-3位 |  | J-3位 | 白石 基記<br>(新居浜ジャガース) |
| 大森 りほ<br>(久谷BSS)   | E-3位 |  | K-3位 | 飯尾 俊亮<br>(新居浜ジャガース) |
| 正岡 夏帆<br>(多喜浜JBC)  | F-3位 |  | L-3位 | 竹内 歩<br>(B&G)       |
| 山尾 亜由美<br>(角野JBC)  | G-3位 |  | N-3位 | 松木 一紗<br>(東雲BSS)    |
| 稲垣 里彩<br>( ff )    | H-3位 |  | O-3位 | 岡 峰大<br>(久谷BSS)     |
|                    |      |  | P-3位 | 照喜納 千晶<br>(東雲BSS)   |

## 5年生の部

| 5-A    |            | 清家 菜々子 | 渡部 みやび | 篠藤 未有 | 勝 敗 | 順 位 |
|--------|------------|--------|--------|-------|-----|-----|
| 清家 菜々子 | (西条JBC)    |        | 21-10  | 21-7  | 2-0 | 1   |
| 渡部 みやび | (新居浜ジャガース) | 10-21  |        | 5-21  | 0-2 | 3   |
| 篠藤 未有  | (野村児童館)    | 7-21   | 21-5   |       | 1-1 | 2   |

| 5-B   |         | 松木 璃湖 | 渡邊 光  | 久保 舜史 | 勝 敗 | 順 位 |
|-------|---------|-------|-------|-------|-----|-----|
| 松木 璃湖 | (JBF船木) |       | 21-8  | 21-10 | 2-0 | 1   |
| 渡邊 光  | (久谷BSS) | 8-21  |       | 21-14 | 1-1 | 2   |
| 久保 舜史 | (中萩JBC) | 10-21 | 14-21 |       | 0-2 | 3   |

| 5-C    |         | 永芳 さつき | 近藤 真由 | 宇野 晴香 | 勝 敗 | 順 位 |
|--------|---------|--------|-------|-------|-----|-----|
| 永芳 さつき | (坂本JBC) |        | 21-5  | 21-9  | 2-0 | 1   |
| 近藤 真由  | (角野JBC) | 5-21   |       | 21-12 | 1-1 | 2   |
| 宇野 晴香  | (新小JBC) | 9-21   | 12-21 |       | 0-2 | 3   |

| 5-D   |             | 松岡 愛 | 矢野 航平 | 岩田 薫  | 勝 敗 | 順 位 |
|-------|-------------|------|-------|-------|-----|-----|
| 松岡 愛  | (多喜浜JBC)    |      | 9-21  | 6-21  | 0-2 | 3   |
| 矢野 航平 | (JBF船木)     | 21-9 |       | 10-21 | 1-1 | 2   |
| 岩田 薫  | (西条スポーツ少年団) | 21-6 | 21-10 |       | 2-0 | 1   |

| 5-E   |         | 川戸 梨香 | 塩崎 滯  | 濱田 悠希 | 勝 敗 | 順 位 |
|-------|---------|-------|-------|-------|-----|-----|
| 川戸 梨香 | (角野JBC) |       | 21-15 | 21-13 | 2-0 | 1   |
| 塩崎 滯  | (西条JBC) | 15-21 |       | 21-15 | 1-1 | 2   |
| 濱田 悠希 | (野村児童館) | 13-21 | 15-21 |       | 0-2 | 3   |

| 5-F   |          | 西岡 古都 | 中川 結月 | 石田 実久 | 勝 敗 | 順 位 |
|-------|----------|-------|-------|-------|-----|-----|
| 西岡 古都 | (大生院JBC) |       | 21-9  | 21-8  | 2-0 | 1   |
| 中川 結月 | (坂本JBC)  | 9-21  |       | 21-17 | 1-1 | 2   |
| 石田 実久 | (角野JBC)  | 8-21  | 17-21 |       | 0-2 | 3   |

| 5-G   |         | 横山 滯 | 旭 優華 | 武智 康介 | 勝 敗 | 順 位 |
|-------|---------|------|------|-------|-----|-----|
| 横山 滯  | (東雲BSS) |      | 21-4 | 21-8  | 2-0 | 1   |
| 旭 優華  | (神郷JBC) | 4-21 |      | 4-21  | 0-1 | 3   |
| 武智 康介 | (久谷BSS) | 8-21 | 21-4 |       | 1-1 | 2   |

| 5-H   |             | 平岡 梨沙 | 相原 洸太 | 石原 侑佳 | 勝 敗 | 順 位 |
|-------|-------------|-------|-------|-------|-----|-----|
| 平岡 梨沙 | (多喜浜JBC)    |       | 3-21  | 5-21  | 0-2 | 3   |
| 相原 洸太 | (久谷BSS)     | 21-3  |       | 21-15 | 2-0 | 1   |
| 石原 侑佳 | (西条スポーツ少年団) | 21-5  | 15-21 |       | 1-1 | 2   |

| 5-I   |         | 加地 智騎 | 渡邊 葉月 | 川崎 陽香 | 勝 敗 | 順 位 |
|-------|---------|-------|-------|-------|-----|-----|
| 加地 智騎 | (JBF船木) |       | 21-6  | 21-16 | 2-0 | 1   |
| 渡邊 葉月 | (中萩JBC) | 6-21  |       | 7-21  | 0-2 | 3   |
| 川崎 陽香 | (宇和JBC) | 16-21 | 21-7  |       | 1-1 | 2   |

| 5-J   |          | 石谷 優菜 | 大原 燦 | 吉岡 桜  | 勝 敗 | 順 位 |
|-------|----------|-------|------|-------|-----|-----|
| 石谷 優菜 | (野村児童館)  |       | 21-8 | 16-21 | 1-1 | 2   |
| 大原 燦  | (神郷JBC)  | 8-21  |      | 6-21  | 0-2 | 3   |
| 吉岡 桜  | (多喜浜JBC) | 21-16 | 21-6 |       | 2-0 | 1   |

| 5-K    |         | 松木 千羽弥 | 松下 侑矢 | 谷野宮 佳奈 | 勝 敗 | 順 位 |
|--------|---------|--------|-------|--------|-----|-----|
| 松木 千羽弥 | (角野JBC) |        | 21-8  | 21-15  | 2-0 | 1   |
| 松下 侑矢  | (宇和JBC) | 8-21   |       | 9-21   | 0-2 | 3   |
| 谷野宮 佳奈 | (新小JBC) | 15-21  | 21-9  |        | 1-1 | 2   |

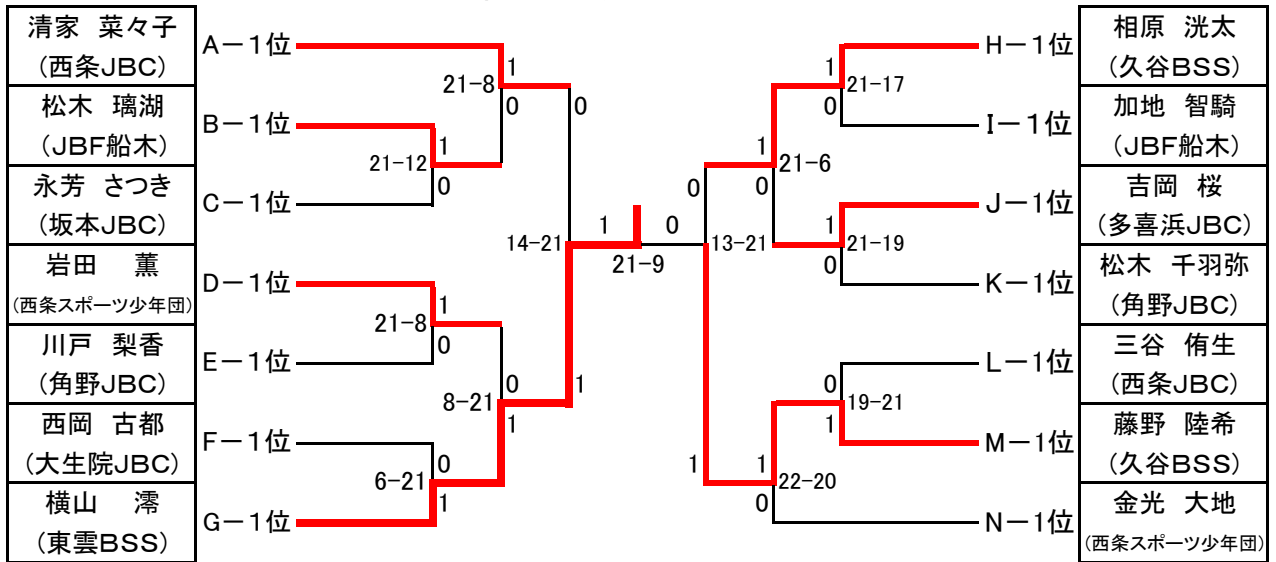
| 5-L    |         | 尾崎 奈都紀 | 飯尾 友李佳 | 三谷 侑生 | 勝 敗 | 順 位 |
|--------|---------|--------|--------|-------|-----|-----|
| 尾崎 奈都紀 | (坂本JBC) |        | 9-21   | 11-21 | 0-2 | 3   |
| 飯尾 友李佳 | (神郷JBC) | 21-9   |        | 7-21  | 1-1 | 2   |
| 三谷 侑生  | (西条JBC) | 21-11  | 21-7   |       | 2-0 | 1   |

| 5-M   |            | 井関 芽生 | 戸田 恭兵 | 藤野 陸希 | 勝 敗 | 順 位 |
|-------|------------|-------|-------|-------|-----|-----|
| 井関 芽生 | (野村児童館)    |       | 21-11 | 14-21 | 1-1 | 2   |
| 戸田 恭兵 | (新居浜ジャカース) | 11-21 |       | 11-21 | 0-2 | 3   |
| 藤野 陸希 | (久谷BSS)    | 21-14 | 21-11 |       | 2-0 | 1   |

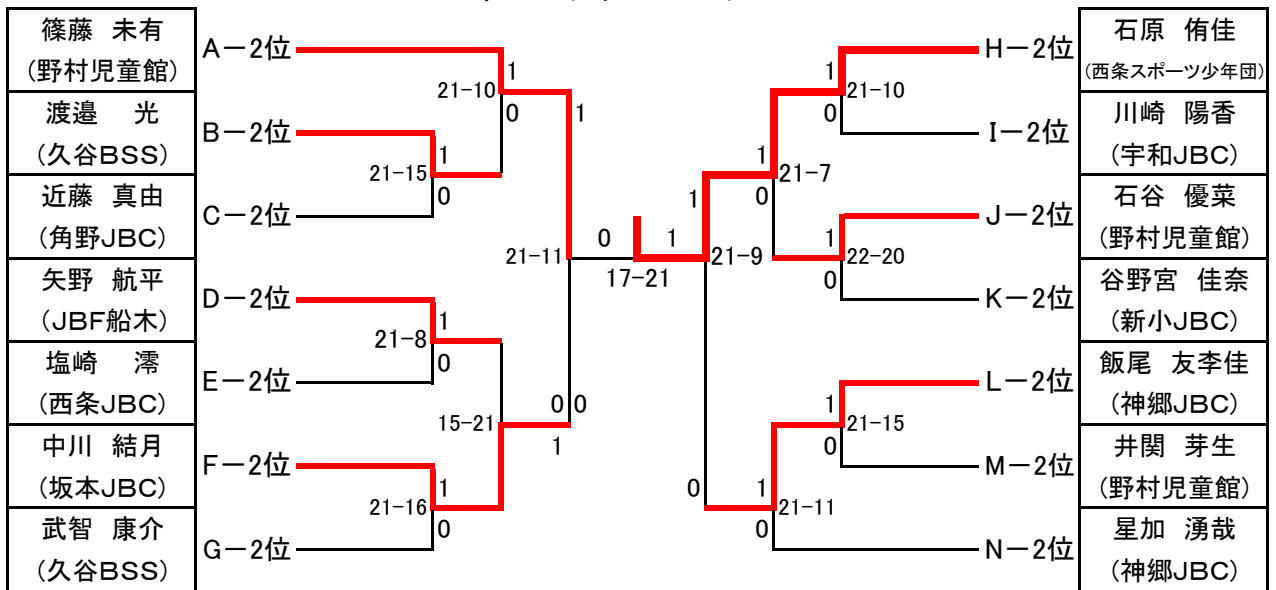
| 5-N   |             | 金光 大地 | 星加 湧哉 | 柿本 織衣 | 勝 敗 | 順 位 |
|-------|-------------|-------|-------|-------|-----|-----|
| 金光 大地 | (西条スポーツ少年団) |       | 21-6  | 21-4  | 2-0 | 1   |
| 星加 湧哉 | (神郷JBC)     | 6-21  |       | 21-12 | 1-1 | 2   |
| 柿本 織衣 | (新居浜ジャカース)  | 4-21  | 12-21 |       | 0-2 | 3   |



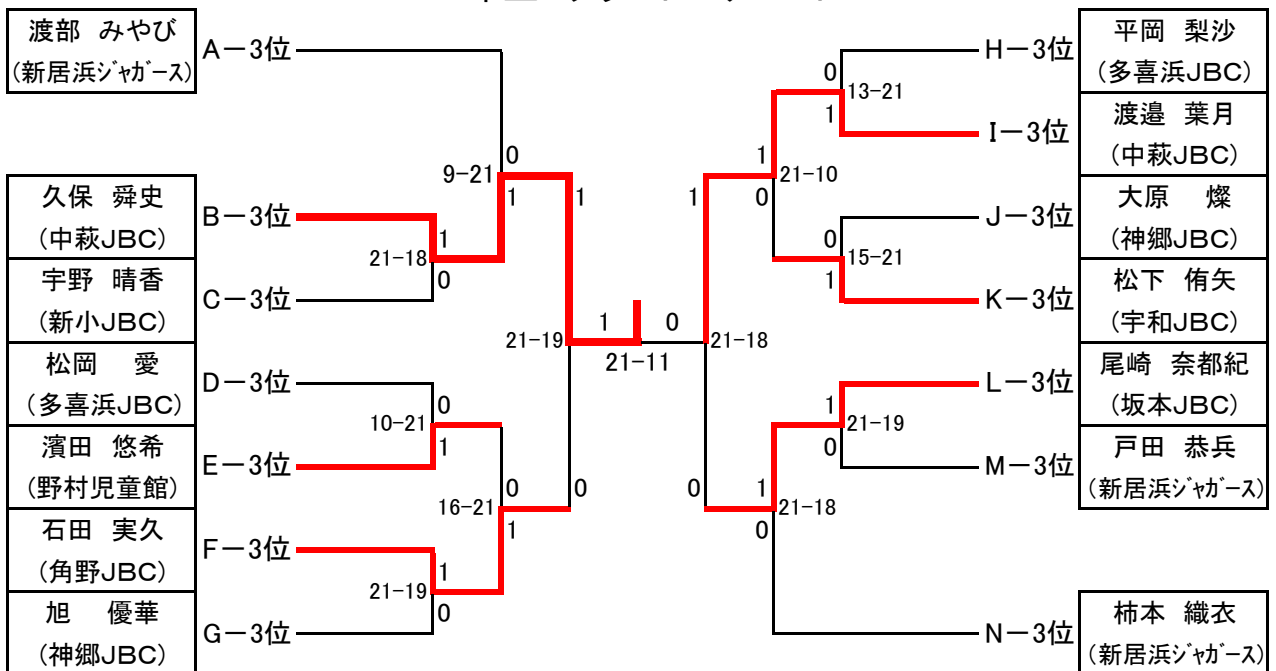
### 5年生Aクラストーナメント



### 5年生Bクラストーナメント



### 5年生Cクラストーナメント



### 3・4年生の部

| 3・4-A |          | 八坂 教生 | 渡邊 葉奈 | 西岡 奈都 | 勝 敗 | 順 位 |
|-------|----------|-------|-------|-------|-----|-----|
| 八坂 教生 | (久谷BSS)  |       | 21-6  | 21-14 | 2-0 | 1   |
| 渡邊 葉奈 | (中萩JBC)  | 6-21  |       | 13-21 | 0-2 | 3   |
| 西岡 奈都 | (大生院JBC) | 14-21 | 21-13 |       | 1-1 | 2   |

| 3・4-B |         | 三谷 政文 | 熊谷 美咲 | 村上 汀  | 勝 敗 | 順 位 |
|-------|---------|-------|-------|-------|-----|-----|
| 三谷 政文 | (西条JBC) |       | 19-21 | 21-18 | 1-1 | 2   |
| 熊谷 美咲 | (野村児童館) | 21-19 |       | 12-21 | 1-1 | 3   |
| 村上 汀  | (JBF船木) | 18-21 | 21-12 |       | 1-1 | 1   |

| 3・4-C |             | 黒光 美羽 | 柚山 涼風 | 長原 凧沙 | 勝 敗 | 順 位 |
|-------|-------------|-------|-------|-------|-----|-----|
| 黒光 美羽 | (西条スポーツ少年団) |       | 6-21  | 11-21 | 0-2 | 3   |
| 柚山 涼風 | (多喜浜JBC)    | 21-6  |       | 21-17 | 2-0 | 1   |
| 長原 凧沙 | (神郷JBC)     | 21-11 | 17-21 |       | 1-1 | 2   |

| 3・4-D  |            | 甲斐 聡一郎 | 藤田 真尋 | 永易 未帆 | 勝 敗 | 順 位 |
|--------|------------|--------|-------|-------|-----|-----|
| 甲斐 聡一郎 | (北条ジュニア)   |        | 23-21 | 21-14 | 2-0 | 1   |
| 藤田 真尋  | (JBF船木)    | 21-23  |       | 21-16 | 1-1 | 2   |
| 永易 未帆  | (新居浜ジャガース) | 14-21  | 16-21 |       | 0-2 | 3   |

| 3・4-E |             | #REF! | 川本 真愛 | 村上 諒  | 勝 敗 | 順 位 |
|-------|-------------|-------|-------|-------|-----|-----|
| 渡辺 太陽 | (西条スポーツ少年団) |       | 5-21  | 0-21  | 0-2 | 3   |
| 川本 真愛 | (東雲BSS)     | 21-5  |       | 20-22 | 1-1 | 2   |
| 村上 諒  | (神郷JBC)     | 21-0  | 22-20 |       | 2-0 | 1   |

| 3・4-F |          | 野口 結衣 | 村上 智哉 | 松田 拓海 | 勝 敗 | 順 位 |
|-------|----------|-------|-------|-------|-----|-----|
| 野口 結衣 | (大生院JBC) |       | 21-13 | 12-21 | 1-1 | 2   |
| 村上 智哉 | (神郷JBC)  | 13-21 |       | 6-21  | 0-2 | 3   |
| 松田 拓海 | ( f f )  | 21-12 | 21-6  |       | 2-0 | 1   |

| 3・4-G  |         | 上所 明日香 | 田中 優志 | 田中 雅玖斗 | 勝 敗 | 順 位 |
|--------|---------|--------|-------|--------|-----|-----|
| 上所 明日香 | (中萩JBC) |        | 17-21 | 21-2   | 1-1 | 2   |
| 田中 優志  | (東雲BSS) | 21-17  |       | 21-7   | 2-0 | 1   |
| 田中 雅玖斗 | (神郷JBC) | 2-21   | 7-21  |        | 0-2 | 3   |

| 3・4-H  |         | 園部 慎一郎 | 岡田 堅信 | 篠藤 碧月 | 勝 敗 | 順 位 |
|--------|---------|--------|-------|-------|-----|-----|
| 園部 慎一郎 | (神郷JBC) |        | 26-24 | 2-21  | 1-1 | 2   |
| 岡田 堅信  | (坂本JBC) | 24-26  |       | 4-21  | 0-2 | 3   |
| 篠藤 碧月  | (野村児童館) | 21-2   | 21-4  |       | 2-0 | 1   |

| 3・4-I  |         | 清家 萌々香 | 永井 愛梨 | 原井川 友梨 | 勝 敗 | 順 位 |
|--------|---------|--------|-------|--------|-----|-----|
| 清家 萌々香 | (西条JBC) |        | 21-11 | 21-5   | 2-0 | 1   |
| 永井 愛梨  | (中萩JBC) | 11-21  |       | 15-21  | 0-2 | 3   |
| 原井川 友梨 | (久谷BSS) | 5-21   | 21-15 |        | 1-1 | 2   |

| 3・4-J  |             | 近藤 七帆 | 長谷部 朋香 | 西川 晴貴 | 勝 敗 | 順 位 |
|--------|-------------|-------|--------|-------|-----|-----|
| 近藤 七帆  | (神郷JBC)     |       | 21-7   | 21-9  | 2-0 | 1   |
| 長谷部 朋香 | (西条スポーツ少年団) | 7-21  |        | 19-21 | 0-2 | 3   |
| 西川 晴貴  | (東雲BSS)     | 9-21  | 21-19  |       | 1-1 | 2   |

| 3・4-K |          | 松木 亜湖 | 合田 藍  | 米田 茉由 | 勝 敗 | 順 位 |
|-------|----------|-------|-------|-------|-----|-----|
| 松木 亜湖 | (JBF船木)  |       | 21-15 | 21-3  | 2-0 | 1   |
| 合田 藍  | (大生院JBC) | 15-21 |       | 21-12 | 1-1 | 2   |
| 米田 茉由 | (東雲BSS)  | 3-21  | 12-21 |       | 0-2 | 3   |

| 3・4-L |              | 大森 圭二 | 青野 真夕 | 元山 紘貴 | 勝 敗 | 順 位 |
|-------|--------------|-------|-------|-------|-----|-----|
| 大森 圭二 | (久谷BSS)      |       | 24-22 | 21-7  | 2-0 | 1   |
| 青野 真夕 | (西条スポーツ少年団)  | 22-24 |       | 21-12 | 1-1 | 2   |
| 元山 紘貴 | (ジュニアスクール松山) | 7-21  | 12-21 |       | 0-2 | 3   |

| 3・4-M |         | 山下 泰知 | 谷岡 昌 | 旭 一輝 | 勝 敗 | 順 位 |
|-------|---------|-------|------|------|-----|-----|
| 山下 泰知 | (東雲BSS) |       | 7-21 | 21-5 | 1-1 | 2   |
| 谷岡 昌  | (宇和JBC) | 21-7  |      | 21-9 | 2-0 | 1   |
| 旭 一輝  | (神郷JBC) | 5-21  | 9-21 |      | 0-2 | 3   |

| 3・4-N |           | 原 隆貴  | 大野 美空 | 佐薙 美志 | 勝 敗 | 順 位 |
|-------|-----------|-------|-------|-------|-----|-----|
| 原 隆貴  | (中萩JBC)   |       | 11-21 | 7-21  | 0-2 | 3   |
| 大野 美空 | (坂本JBC)   | 21-11 |       | 22-20 | 2-0 | 1   |
| 佐薙 美志 | (新居浜ジャガス) | 21-7  | 20-22 |       | 1-1 | 2   |

| 3・4-O  |             | 真木 秀伍 | 久賀田 瑞季 | 村上 知誠 | 勝 敗 | 順 位 |
|--------|-------------|-------|--------|-------|-----|-----|
| 真木 秀伍  | (西条スポーツ少年団) |       | 17-21  | 19-21 | 0-2 | 3   |
| 久賀田 瑞季 | (神郷JBC)     | 21-17 |        | 21-14 | 2-0 | 1   |
| 村上 知誠  | ( f f )     | 21-19 | 14-21  |       | 1-1 | 2   |

| 3・4-P |              | 濱岡 雪乃 | 井上 愛心 | 木村 比呂 | 勝 敗 | 順 位 |
|-------|--------------|-------|-------|-------|-----|-----|
| 濱岡 雪乃 | ( B & G )    |       | 21-19 | 21-7  | 2-0 | 1   |
| 井上 愛心 | (大生院JBC)     | 19-21 |       | 21-5  | 1-1 | 2   |
| 木村 比呂 | (ジュニアスクール松山) | 7-21  | 5-21  |       | 0-2 | 3   |

| 3・4-Q |          | 岩間 有澄 | 宇野 恵  | 渡辺 沙紀 | 勝 敗 | 順 位 |
|-------|----------|-------|-------|-------|-----|-----|
| 岩間 有澄 | (神郷JBC)  |       | 21-3  | 21-18 | 2-0 | 1   |
| 宇野 恵  | (新小JBC)  | 3-21  |       | 12-21 | 0-2 | 3   |
| 渡辺 沙紀 | (北条ジュニア) | 18-21 | 21-12 |       | 1-1 | 2   |

| 3・4-R |         | 石川 桃香 | 新井 音葉 | 野口 実来 | 勝 敗 | 順 位 |
|-------|---------|-------|-------|-------|-----|-----|
| 石川 桃香 | (西条JBC) |       | 6-21  | 11-21 | 0-2 | 3   |
| 新井 音葉 | (東雲BSS) | 21-6  |       | 21-11 | 2-0 | 1   |
| 野口 実来 | (久谷BSS) | 21-11 | 11-21 |       | 1-1 | 2   |

| 3・4-S |         | 真鍋 楓 | 伊藤 綾太 | 星加 実玖 | 勝 敗 | 順 位 |
|-------|---------|------|-------|-------|-----|-----|
| 真鍋 楓  | (JBF船木) |      | 21-7  | 21-3  | 2-0 | 1   |
| 伊藤 綾太 | (西条JBC) | 7-21 |       | 21-14 | 1-1 | 2   |
| 星加 実玖 | (神郷JBC) | 3-21 | 14-21 |       | 0-2 | 3   |

| 3・4-T  |          | 松木 杏樺 | 高橋 隆成 | 村上 ちひろ | 勝 敗 | 勝 敗 |
|--------|----------|-------|-------|--------|-----|-----|
| 松木 杏樺  | (東雲BSS)  |       | 21-6  | 21-9   | 2-0 | 1   |
| 高橋 隆成  | (中萩JBC)  | 6-21  |       | 12-21  | 0-2 | 3   |
| 村上 ちひろ | (大生院JBC) | 9-21  | 21-12 |        | 1-1 | 2   |

| 3・4-U |            | 楠 航介 | 山本 琳乃 | 三好 南摘 | 勝 敗 | 順 位 |
|-------|------------|------|-------|-------|-----|-----|
| 楠 航介  | (北条ジュニア)   |      | 21-7  | 21-6  | 2-0 | 1   |
| 山本 琳乃 | (新居浜ジャガース) | 7-21 |       | 3-21  | 0-2 | 3   |
| 三好 南摘 | (坂本JBC)    | 6-21 | 21-3  |       | 1-1 | 2   |

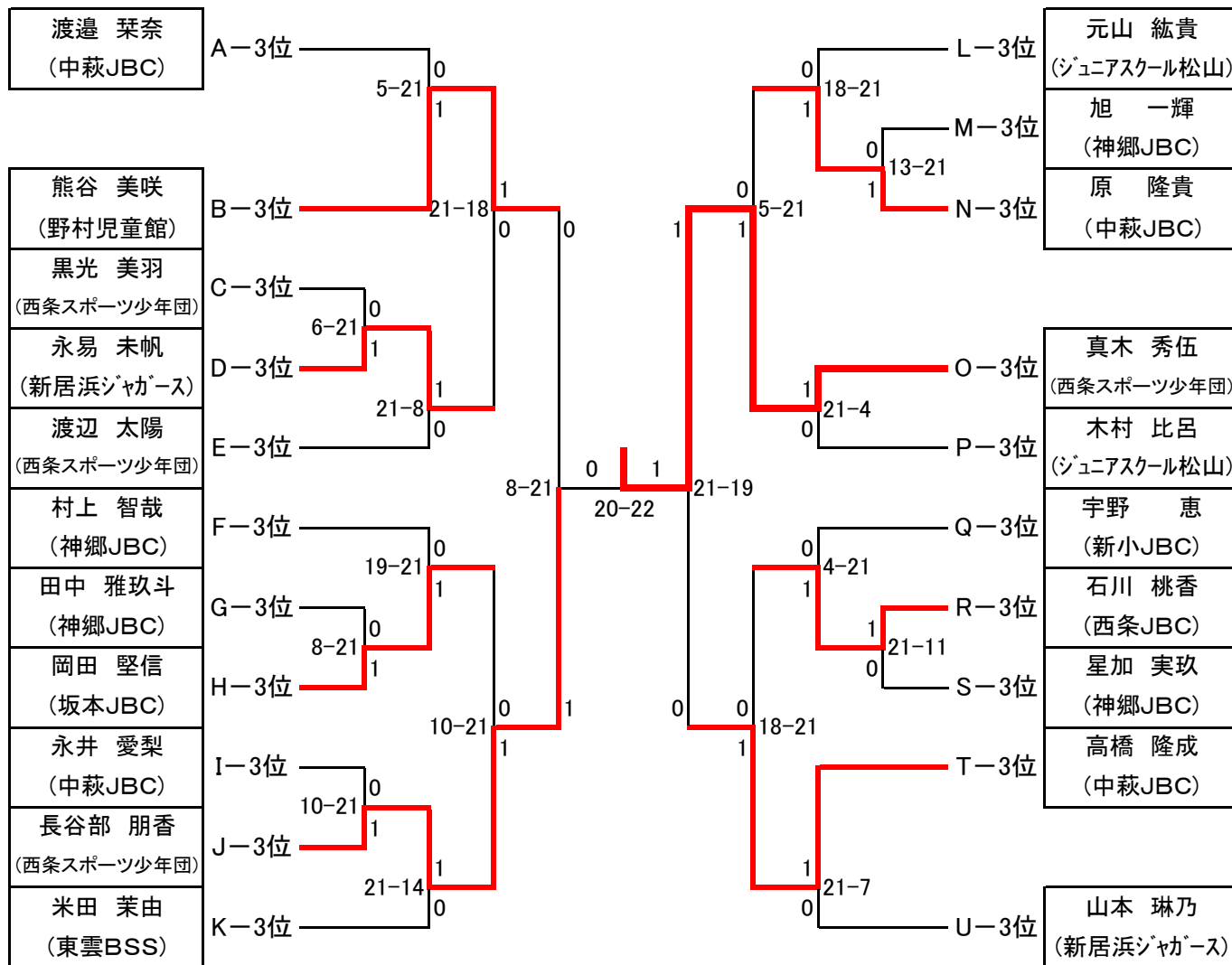
### 3・4年生Aクラストーナメント

|                    |      |      |                  |                   |
|--------------------|------|------|------------------|-------------------|
| 八坂 教生<br>(久谷BSS)   | A-1位 |      | K-1位             | 松木 亜湖<br>(JBF船木)  |
| 村上 汀<br>(JBF船木)    | B-1位 |      | L-1位             | 大森 圭二<br>(久谷BSS)  |
| 柚山 涼風<br>(多喜浜JBC)  | C-1位 |      | M-1位             | 谷岡 昌<br>(宇和JBC)   |
| 甲斐 聡一郎<br>(北条ジュニア) | D-1位 |      | N-1位             | 大野 美空<br>(坂本JBC)  |
| 村上 諒<br>(神郷JBC)    | E-1位 |      | O-1位             | 久賀田 瑞季<br>(神郷JBC) |
| 松田 拓海<br>( ff )    | F-1位 |      | P-1位             | 濱岡 雪乃<br>(B&G)    |
| 田中 優志<br>(東雲BSS)   | G-1位 |      | Q-1位             | 岩間 有澄<br>(神郷JBC)  |
| 篠藤 碧月<br>(野村児童館)   | H-1位 |      | R-1位             | 新井 音葉<br>(東雲BSS)  |
| 清家 萌々香<br>(西条JBC)  | I-1位 |      | S-1位             | 真鍋 楓<br>(JBF船木)   |
| 近藤 七帆<br>(神郷JBC)   | J-1位 |      | T-1位             | 松木 杏樺<br>(東雲BSS)  |
|                    |      | U-1位 | 楠 航介<br>(北条ジュニア) |                   |

### 3・4年生Bクラストーナメント

|                   |      |      |                  |                      |
|-------------------|------|------|------------------|----------------------|
| 西岡 奈都<br>(大生院JBC) | A-2位 |      | K-2位             | 合田 藍<br>(大生院JBC)     |
| 三谷 政文<br>(西条JBC)  | B-2位 |      | L-2位             | 青野 真夕<br>(西条スポーツ少年団) |
| 長原 凧沙<br>(神郷JBC)  | C-2位 |      | M-2位             | 山下 泰知<br>(東雲BSS)     |
| 藤田 真尋<br>(JBF船木)  | D-2位 |      | N-2位             | 佐薙 美志<br>(新居浜ジャガース)  |
| 川本 真愛<br>(東雲BSS)  | E-2位 |      | O-2位             | 村上 知誠<br>( ff )      |
| 野口 結衣<br>(大生院JBC) | F-2位 |      | P-2位             | 井上 愛心<br>(大生院JBC)    |
| 上所 明日香<br>(中萩JBC) | G-2位 |      | Q-2位             | 渡辺 沙紀<br>(北条ジュニア)    |
| 園部 慎一郎<br>(神郷JBC) | H-2位 |      | R-2位             | 野口 実来<br>(久谷BSS)     |
| 原井川 友梨<br>(久谷BSS) | I-2位 |      | S-2位             | 伊藤 綾太<br>(西条JBC)     |
| 西川 晴貴<br>(東雲BSS)  | J-2位 |      | T-2位             | 村上 ちひろ<br>(大生院JBC)   |
|                   |      | U-2位 | 三好 南摘<br>(坂本JBC) |                      |

### 3・4年生Cクラストーナメント







# 1・2年生の部

| 1・2-A  |             | 平塚 聖玲夏 | 山本 温希 | 松浦 愛華 | 吉岡 亨桜 | 順位  | 順位 |
|--------|-------------|--------|-------|-------|-------|-----|----|
| 平塚 聖玲夏 | (東雲BSS)     |        | 21-6  | 21-17 | 21-8  | 3-0 | 1  |
| 山本 温希  | (多喜浜JBC)    | 6-21   |       | 11-21 | 21-7  | 1-2 | 3  |
| 松浦 愛華  | (北条ジュニア)    | 17-21  | 21-11 |       | 21-9  | 2-1 | 2  |
| 吉岡 亨桜  | (西条スポーツ少年団) | 8-21   | 7-21  | 9-21  |       | 0-3 | 4  |

| 1・2-B |             | 大広 美友 | 小池 巨起 | 八坂 光起 | 勝敗  | 順位 |
|-------|-------------|-------|-------|-------|-----|----|
| 大広 美友 | (角野JBC)     |       | 21-13 | 21-14 | 2-0 | 1  |
| 小池 巨起 | (西条スポーツ少年団) | 13-21 |       | 21-8  | 1-1 | 2  |
| 八坂 光起 | (久谷BSS)     | 14-21 | 8-21  |       | 0-2 | 3  |

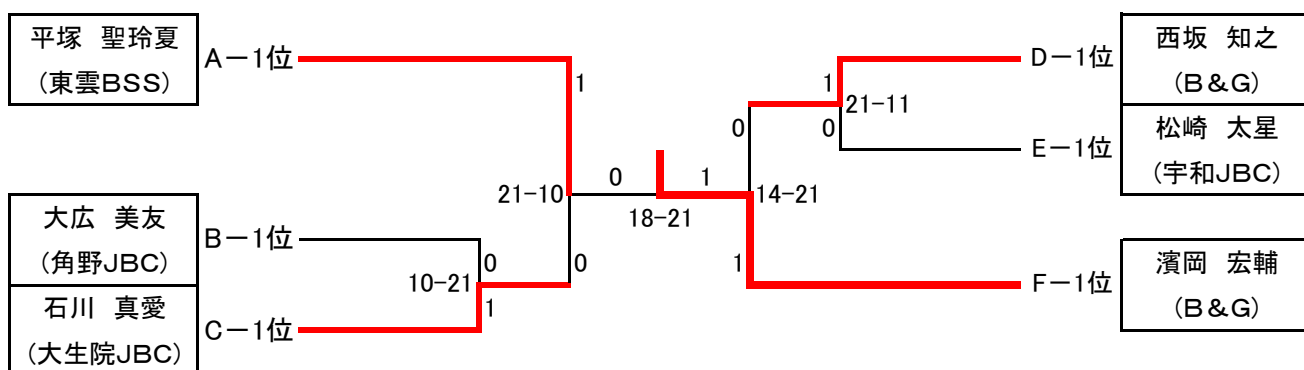
| 1・2-C |          | 石川 真愛 | 岡田 愛未 | 川上 颯太 | 勝敗  | 順位 |
|-------|----------|-------|-------|-------|-----|----|
| 石川 真愛 | (大生院JBC) |       | 21-7  | 21-7  | 2-0 | 1  |
| 岡田 愛未 | (東雲BSS)  | 7-21  |       | 15-21 | 0-2 | 3  |
| 川上 颯太 | (宇和JBC)  | 7-21  | 21-15 |       | 1-1 | 2  |

| 1・2-D  |               | 西坂 知之 | 真木 ほのか | 木村 寧々 | 勝敗  | 順位 |
|--------|---------------|-------|--------|-------|-----|----|
| 西坂 知之  | (B & G)       |       | 21-19  | 21-13 | 2-0 | 1  |
| 真木 ほのか | (西条スポーツ少年団)   | 19-21 |        | 21-11 | 1-1 | 2  |
| 木村 寧々  | (ジュニアスクール 松山) | 13-21 | 11-21  |       | 0-2 | 3  |

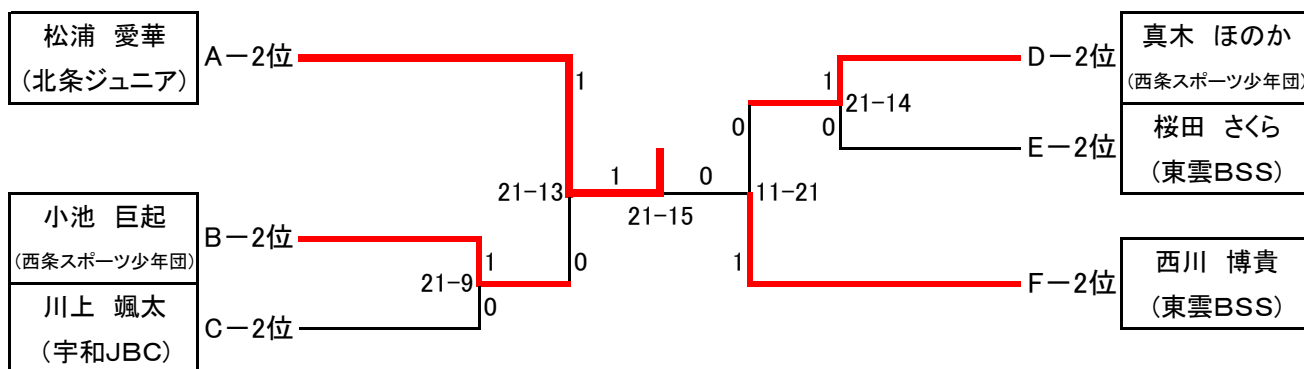
| 1・2-E  |         | 松崎 太星 | 桜田 さくら | 大西 琴音 | 勝敗  | 順位 |
|--------|---------|-------|--------|-------|-----|----|
| 松崎 太星  | (宇和JBC) |       | 21-14  | 21-3  | 2-0 | 1  |
| 桜田 さくら | (東雲BSS) | 14-21 |        | 21-9  | 1-1 | 2  |
| 大西 琴音  | (神郷JBC) | 3-21  | 9-21   |       | 0-2 | 3  |

| 1・2-F  |         | 濱岡 宏輔 | 日野林 隆盛 | 西川 博貴 | 順位  | 順位 |
|--------|---------|-------|--------|-------|-----|----|
| 濱岡 宏輔  | (B & G) |       | 21-12  | 21-8  | 2-0 | 1  |
| 日野林 隆盛 | (久谷BSS) | 12-21 |        | 16-21 | 0-2 | 3  |
| 西川 博貴  | (東雲BSS) | 8-21  | 21-16  |       | 1-1 | 2  |

## 1・2年生 Aクラストーナメント



## 1・2年生 Bクラストーナメント



## 1・2年生 Cクラストーナメント

