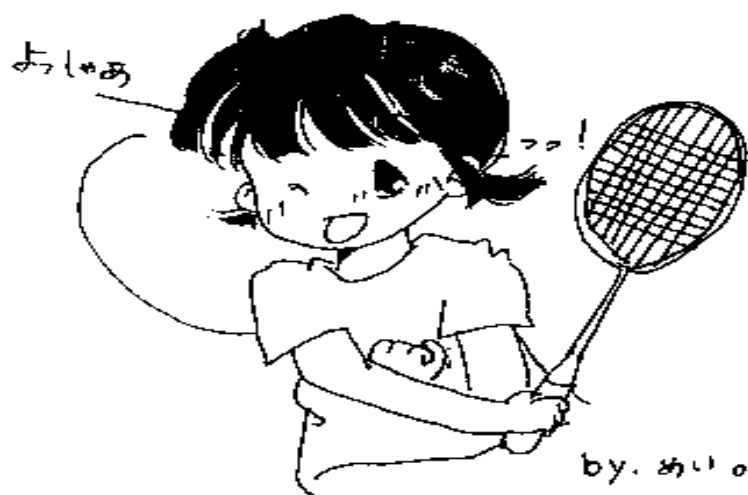


第9回
愛媛県小学生ジュニアフェスティバル
バドミントン大会

結 果

と き：平成23年6月26日（日）

と ころ：西条市総合体育館



主催：愛媛県バドミントン協会
主管：愛媛県小学生バドミントン連盟
後援：愛媛県体育協会、愛媛新聞社
朝日新聞社、南海放送

6年生の部

6-A		松木 璃湖	松下 侑矢	塩崎 桃子	勝敗	順位
松木 璃湖	(JBF船木)		15-4 15-3	15-4 15-5	2-0	1
松下 侑矢	(宇和JBC)	4-15 3-15		13-15 13-15	0-2	3
塩崎 桃子	(西条スポーツ少年団)	4-15 5-15	15-13 15-13		1-1	2

6-B		星加 湧哉	石田 実久	戸田 恭兵	勝敗	順位
星加 湧哉	(神郷JBC)		15-4 15-3	15-3 15-3	2-0	1
石田 実久	(角野JBC)	4-15 3-15		15-11 12-15 15-7	1-1	2
戸田 恭兵	(新居浜ジャガース)	3-15 3-15	11-15 15-12 7-15		0-2	3

6-C		西岡 古都	濱田 悠希	宇野 晴香	勝敗	順位
西岡 古都	(大生院JBC)		15-5 15-4	15-7 15-11	2-0	1
濱田 悠希	(のむらスポーツクラブ)	5-15 4-15		13-15 6-15	0-2	3
宇野 晴香	(新小JBC)	7-15 11-15	15-13 15-6		1-1	2

6-D		塩崎 滯	矢野 航平	手嶋 寛乃	勝敗	順位
塩崎 滯	(西条JBC)		15-7 15-12	15-1 15-2	2-0	1
矢野 航平	(JBF船木)	7-15 12-15		15-5 15-3	1-1	2
手嶋 寛乃	(角野JBC)	1-15 2-15	5-15 3-15		0-2	3

6-E		川崎 陽香	信藤 千乃	渡部 みやび	勝敗	順位
川崎 陽香	(宇和JBC)		15-6 15-6	15-3 15-5	2-0	1
信藤 千乃	(神郷JBC)	6-15 6-15		7-15 11-15	0-2	3
渡部 みやび	(新居浜ジャガース)	3-15 5-15	15-7 15-11		1-1	2

6-F		金子 文香	柿本 織衣	小野 捺歌	勝敗	順位
金子 文香	(中萩JBC)		15-7 15-4	15-0 15-2	2-0	1
柿本 織衣	(新居浜ジャガース)	7-15 4-15		15-3 15-5	1-1	2
小野 捺歌	(角野JBC)	0-15 2-15	3-15 5-15		0-2	3

6-G		岩田 薫	高橋 由衣	井関 芽生	勝 敗	順 位
岩田 薫	(西条スポーツ少年団)		15-5 15-6	12-15 15-6 7-15	1-1	2
高橋 由衣	(JBF船木)	5-15 6-15		10-15 5-15	0-2	3
井関 芽生	(宇和JBC)	15-12 6-15 15-7	15-10 15-5		2-0	1

6-H		篠藤 未有	秦 仁美	久保 舜史	勝 敗	順 位
篠藤 未有	(宇和JBC)		15-4 15-1	15-7 15-7	2-0	1
秦 仁美	(新小JBC)	4-15 1-15		3-15 4-15	0-2	3
久保 舜史	(中萩JBC)	7-15 7-15	15-3 15-4		1-1	2

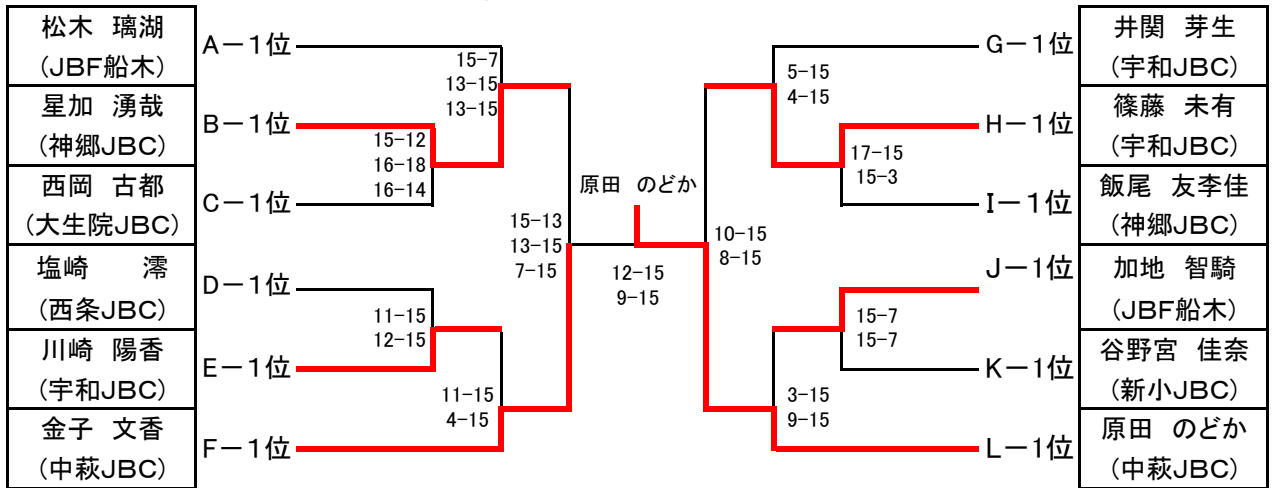
6-I		飯尾 友李佳	伊藤 香苑	真鍋 桃華	勝 敗	順 位
飯尾 友李佳	(神郷JBC)		15-3 15-0	キケン	1-0	1
伊藤 香苑	(角野JBC)	3-15 0-15		キケン	0-1	2
真鍋 桃華	(JBF船木)	キケン	キケン			

6-J		加地 智騎	石谷 優菜	大広 夏佳	勝 敗	順 位
加地 智騎	(JBF船木)		15-12 15-11	15-4 15-1	2-0	1
石谷 優菜	(宇和JBC)	12-15 11-15		15-5 15-8	1-1	2
大広 夏佳	(角野JBC)	4-15 1-15	5-15 8-15		0-2	3

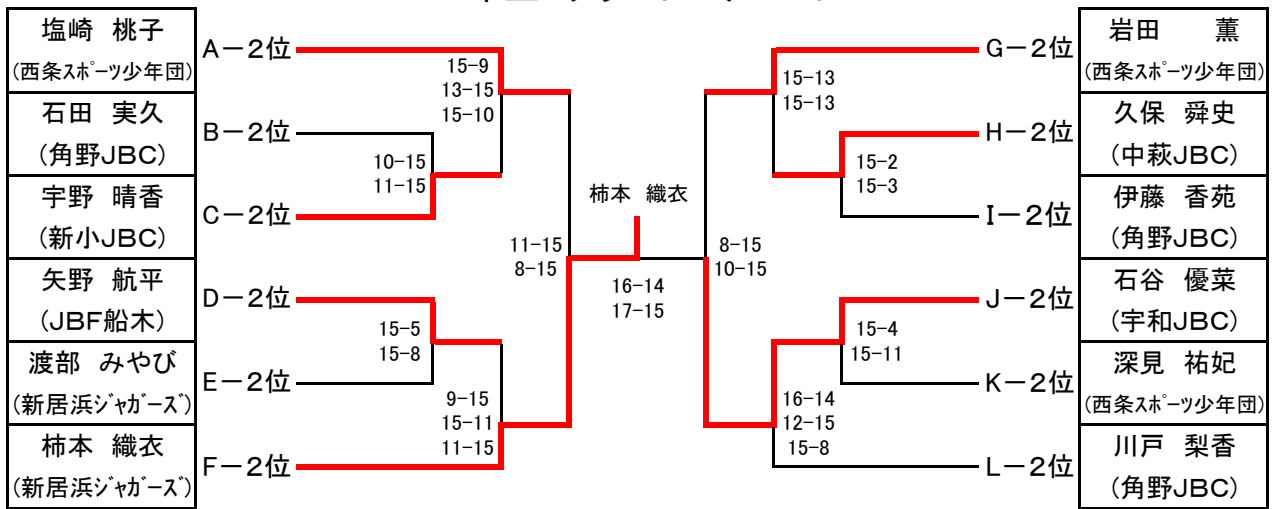
6-K		谷野宮 佳奈	深見 祐妃	岡野 寛世	勝 敗	順 位
谷野宮 佳奈	(新小JBC)		15-10 15-11	15-6 15-12	2-0	1
深見 祐妃	(西条スポーツ少年団)	10-15 11-15		15-4 15-10	1-1	2
岡野 寛世	(東雲BSS)	6-15 12-15	4-15 10-15		0-2	3

6-L		原田 のどか	川戸 梨香	杉本 浩一郎	勝 敗	順 位
原田 のどか	(中萩JBC)		15-2 15-2	キケン	1-0	1
川戸 梨香	(角野JBC)	2-15 2-15		キケン	0-1	2
杉本 浩一郎	(宇和JBC)	キケン	キケン			

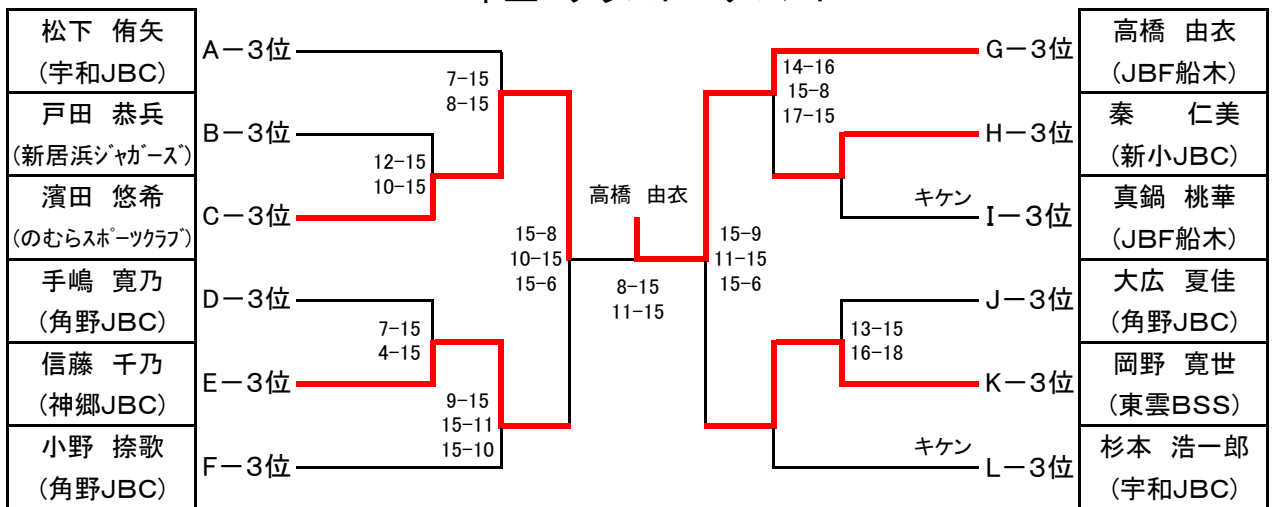
6年生Aクラストーナメント



6年生Bクラストーナメント



6年生Cクラストーナメント



5年生の部

5-A		菅 優月	西川 晴貴	稲田 龍成	勝 敗	順 位
菅 優月	(西条スポーツ少年団)		15-4 15-5	15-3 15-5	2-0	1
西川 晴貴	(東雲BSS)	4-15 5-15		15-7 15-7	1-1	2
稲田 龍成	(JBF船木)	3-15 5-15	7-15 7-15		0-2	3

5-B		村上 知誠	高橋 風花	榎原 拓真	勝 敗	順 位
村上 知誠	(TOBEクレッシェント)		15-10 15-10	15-6 15-5	2-0	1
高橋 風花	(新小JBC)	10-15 10-15		15-5 15-9	1-1	2
榎原 佑真	(西条JBC)	6-15 5-15	5-15 9-15		0-2	3

5-C		村上ちひろ	土居麻祐子	村上 智哉	勝 敗	順 位
村上ちひろ	(大生院JBC)		15-6 15-7	15-3 15-5	2-0	1
土居麻祐子	(TOBEクレッシェント)	6-15 7-15		10-15 11-15	0-2	3
村上 智哉	(神郷JBC)	3-15 5-15	15-10 15-11		1-1	2

5-D		木村 宙夢	高橋恵里佳	真木 秀伍	勝 敗	順 位
木村 宙夢	(宇和JBC)		15-2 15-3	15-10 15-10	2-0	1
高橋恵里佳	(JBF船木)	2-15 3-15		3-15 9-15	0-2	3
真木 秀伍	(西条スポーツ少年団)	10-15 10-15	15-3 9-15		1-1	2

5-E		田中 優志	山中 香穂	上岡千悠莉	勝 敗	順 位
田中 優志	(東雲BSS)		15-2 15-3	15-3 15-2	2-0	1
山中 香穂	(角野JBC)	2-15 3-15		4-15 10-15	0-2	3
上岡千悠莉	(神郷JBC)	3-15 2-15	15-4 15-10		1-1	2

5-F		久賀田瑞季	原 隆貴	新名可奈子	勝 敗	順 位
久賀田瑞季	(神郷JBC)		15-4 15-11	15-1 15-10	2-0	1
原 隆貴	(中萩JBC)	4-15 11-15		15-7 16-14	1-1	2
新名可奈子	(TOBEクレッシェント)	1-15 15-10	7-15 14-16		0-2	3

5-G		石川 桃香	渡辺 沙紀	武 美古都	勝 敗	順 位
石川 桃香	(西条JBC)		5-15 11-15	15-7 15-7	1-1	2
渡辺 沙紀	(北条ジュニア)	15-5 11-15		17-15 15-8	2-0	1
武 美古都	(西条スポーツ少年団)	7-15 7-15	15-17 8-15		0-2	3

5-H		松田 拓海	青野 真夕	一色 剛滉	勝 敗	順 位
松田 拓海	(TOBEクレッシェント)		11-15 10-15	15-1 15-1	1-1	2
青野 真夕	(西条スポーツ少年団)	15-11 15-10		15-4 15-0	2-0	1
一色 剛滉	(東雲BSS)	1-15 1-15	4-15 0-15		0-2	3

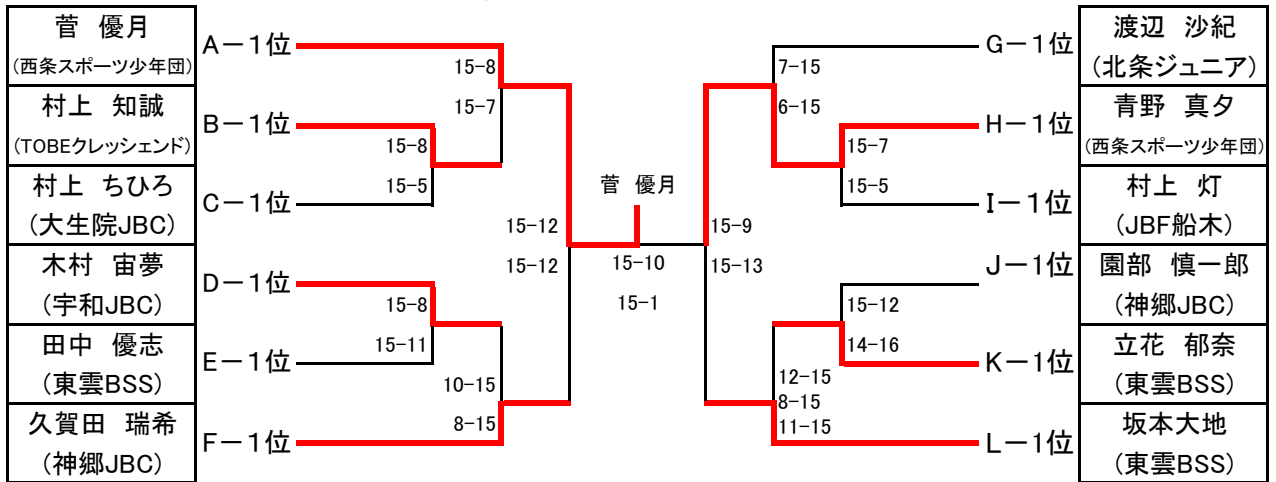
5-I		村上 汀	山下 泰知	藤田 萌霞	勝 敗	順 位
村上 汀	(JBF船木)		15-12 15-6	15-6 15-5	2-0	1
山下 泰知	(東雲BSS)	12-15 6-15		15-8 15-7	1-1	2
藤田 萌霞	(角野JBC)	6-15 5-15	8-15 7-15		0-2	3

5-J		徳永 龍海	園部慎一郎	三谷 政文	勝 敗	順 位
徳永 龍海	(北条ジュニア)		9-15 14-16	7-15 19-17 13-15	0-2	3
園部 慎一郎	(神郷JBC)	15-9 16-14		15-5 15-8	2-0	1
三谷 政文	(西条JBC)	15-7 17-19 15-13	5-15 8-15		1-1	2

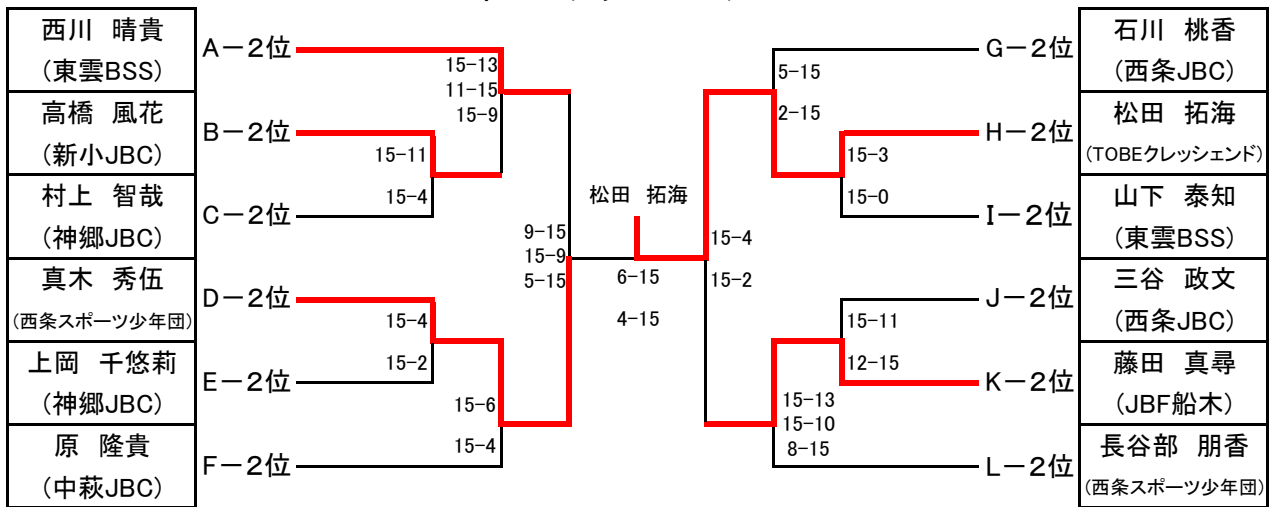
5-K		藤田 真尋	原田 捺加	立花 郁奈	勝 敗	順 位
藤田 真尋	(JBF船木)		15-4 15-12	2-15 8-15	1-1	2
原田 捺加	(TOBEクレッシェント)	4-15 12-15		12-15 8-15	0-2	3
立花 郁奈	(東雲BSS)	15-2 15-8	15-12 15-8		2-0	1

5-L		坂本 大地	長谷部朋香	永易 未帆	勝 敗	順 位
坂本 大地	(東雲BSS)		15-9 15-3	15-4 15-3	2-0	1
長谷部 朋香	(西条スポーツ少年団)	9-15 3-15		11-15 15-12 15-13	1-1	2
永易 未帆	(新居浜ジャガース)	4-15 3-15	15-11 12-15 13-15		0-2	3

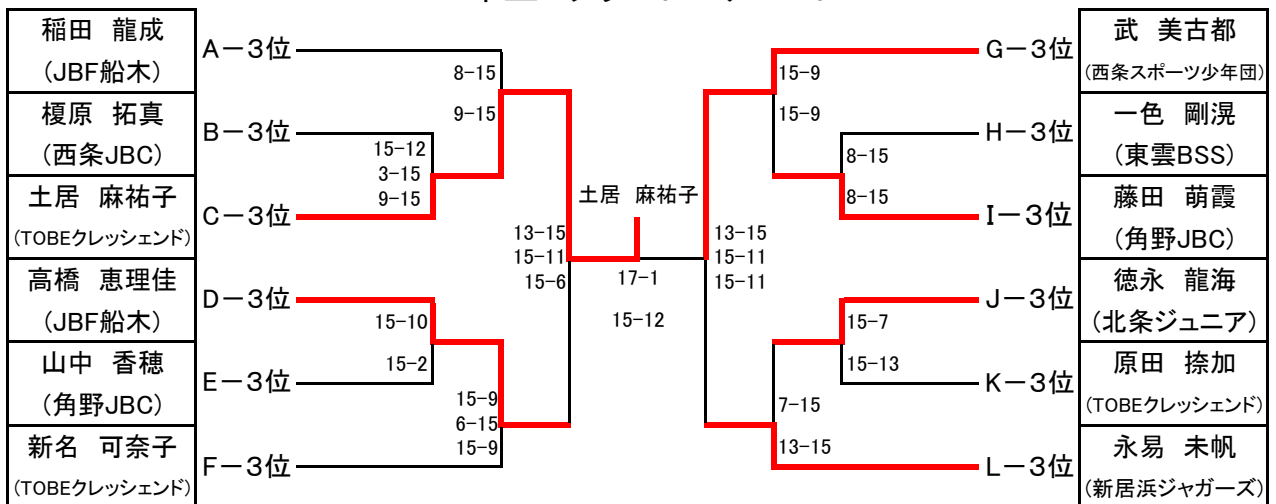
5年生Aクラストーナメント



5年生Bクラストーナメント



5年生Cクラストーナメント



3・4年生の部

3・4-A		西岡 奈都	杉野 稜太	川上 颯太	勝 敗	順 位
西岡 奈都	(大生院JBC)		15-3 15-3	15-1 15-3	2-0	1
杉野 稜太	(東雲BSS)	3-15 3-15		8-15 10-15	0-2	3
川上 颯太	(宇和JBC)	1-15 3-15	15-8 15-10		1-1	2

3・4-B		米田 茉由	村上 愛羅	秦 愛美	勝 敗	順 位
米田 茉由	(東雲BSS)		15-7 15-5	15-3 15-4	2-0	1
村上 愛羅	(西条JBC)	7-15 5-15		11-15 16-14 15-7	1-1	2
秦 愛美	(新小JBC)	3-15 4-15	15-11 14-16 7-15		0-2	3

3・4-C		園部愛佑美	佐藤 美志	松浦 愛華	勝 敗	順 位
園部愛佑美	(JBF船木)		15-8 15-11	15-13 15-5	2-0	1
佐藤 美志	(新居浜ジャカース)	8-15 11-15		15-12 15-12	1-1	2
松浦 愛華	(北条ジュニア)	13-15 5-15	12-15 12-15		0-2	3

3・4-D		伊藤 綾汰	岡田 愛未	山本 温希	勝 敗	順 位
伊藤 綾汰	(西条JBC)		15-1 15-2	キケン	2-0	1
岡田 愛未	(東雲BSS)	1-15 2-15		キケン	1-1	2
山本 温希	(多喜浜JBC)	キケン	キケン		0-2	3

3・4-E		川本 真愛	佐藤 尚弥	渡辺 美咲	勝 敗	順 位
川本 真愛	(東雲BSS)		15-3 15-6	15-5 15-6	2-0	1
佐藤 尚弥	(新小JBC)	3-15 6-15		15-13 11-15 12-15	0-2	3
渡辺 美咲	(中萩JBC)	5-15 6-15	13-15 15-11 15-12		1-1	2

3・4-F		若松 鮎	今西 和か	篠原 麻夏	勝 敗	順 位
若松 鮎	(宇和JBC)		15-0 15-6	15-4 15-7	2-0	1
今西 和か	(新小JBC)	0-15 6-15		4-15 13-15	0-2	3
篠原 麻夏	(JBF船木)	4-15 7-15	15-4 15-13		1-1	2

3・4-G		松本妃奈乃	石川 真愛	谷口 雄亮	勝 敗	順 位
松本妃奈乃	(西条JBC)		4-15 4-15	15-11 15-9	1-1	2
石川 真愛	(大生院JBC)	15-4 15-4		15-6 15-1	2-0	1
谷口 雄亮	(宇和JBC)	11-15 9-15	6-15 1-15		0-2	3

3・4-H		星加 実玖	真木ほのか	吉岡 桃花	勝 敗	順 位
星加 実玖	(神郷JBC)		15-10 15-13	15-1 15-5	2-0	1
真木ほのか	(西条スポーツ少年団)	10-15 13-15		15-2 15-8	1-1	2
吉岡 桃花	(多喜浜JBC)	1-15 5-15	2-15 8-15		0-2	3

3・4-I		黒川 碧夕	谷野宮里菜	高橋 礼奈	勝 敗	順 位
黒川 碧夕	(川内JBC)		15-3 15-0	15-3 15-2	2-0	1
谷野宮里菜	(新小JBC)	3-15 0-15		14-16 15-7 12-15	0-2	3
高橋 礼奈	(JBF船木)	3-15 2-15	16-14 7-15 15-12		1-1	2

3・4-J		渡辺 太陽	宇野 恵	大広 美友	勝 敗	順 位
渡辺 太陽	(西条スポーツ少年団)		15-9 15-5	15-10 15-8	2-0	1
宇野 恵	(新小JBC)	9-15 5-15		5-15 11-15	0-2	3
大広 美友	(角野JBC)	10-15 8-15	15-5 15-11		1-1	2

3・4-K		加藤隆太郎	近藤 陽与	西川 博貴	勝 敗	順 位
加藤隆太郎	(新居浜ジャガース)		15-9 15-8	15-9 10-15 7-15	1-1	2
近藤 陽与	(中萩JBC)	9-15 8-15		4-15 8-15	0-2	3
西川 博貴	(東雲BSS)	9-15 15-10 15-7	15-4 15-8		2-0	1

3・4-L		長原 凧沙	藤原 和奏	兵頭 歩	勝 敗	順 位
長原 凧沙	(神郷JBC)		6-15 9-15	15-5 15-8	1-1	2
藤原 和奏	(西条JBC)	15-6 15-9		15-8 15-5	2-0	1
兵頭 歩	(宇和JBC)	5-15 8-15	8-15 5-15		0-2	3

3・4-M		野口 結衣	藤山 流衣	桜田さくら	勝 敗	順 位
野口 結衣	(大生院JBC)		15-1 15-2	15-0 15-2	2-0	1
藤山 流衣	(新居浜ジャガース)	1-15 2-15		15-6 15-8	1-1	2
桜田さくら	(東雲BSS)	0-15 2-15	6-15 8-15		0-2	3

3・4-N		清家萌々香	田所 優斗	池田 大毅	勝 敗	順 位
清家萌々香	(西条JBC)		15-3 15-1	15-7 15-6	2-0	1
田所 優斗	(北条ジュニア)	3-15 1-15		15-13 15-17 11-15	0-2	3
池田 大毅	(川内JBC)	7-15 6-15	13-15 17-15 15-11		1-1	2

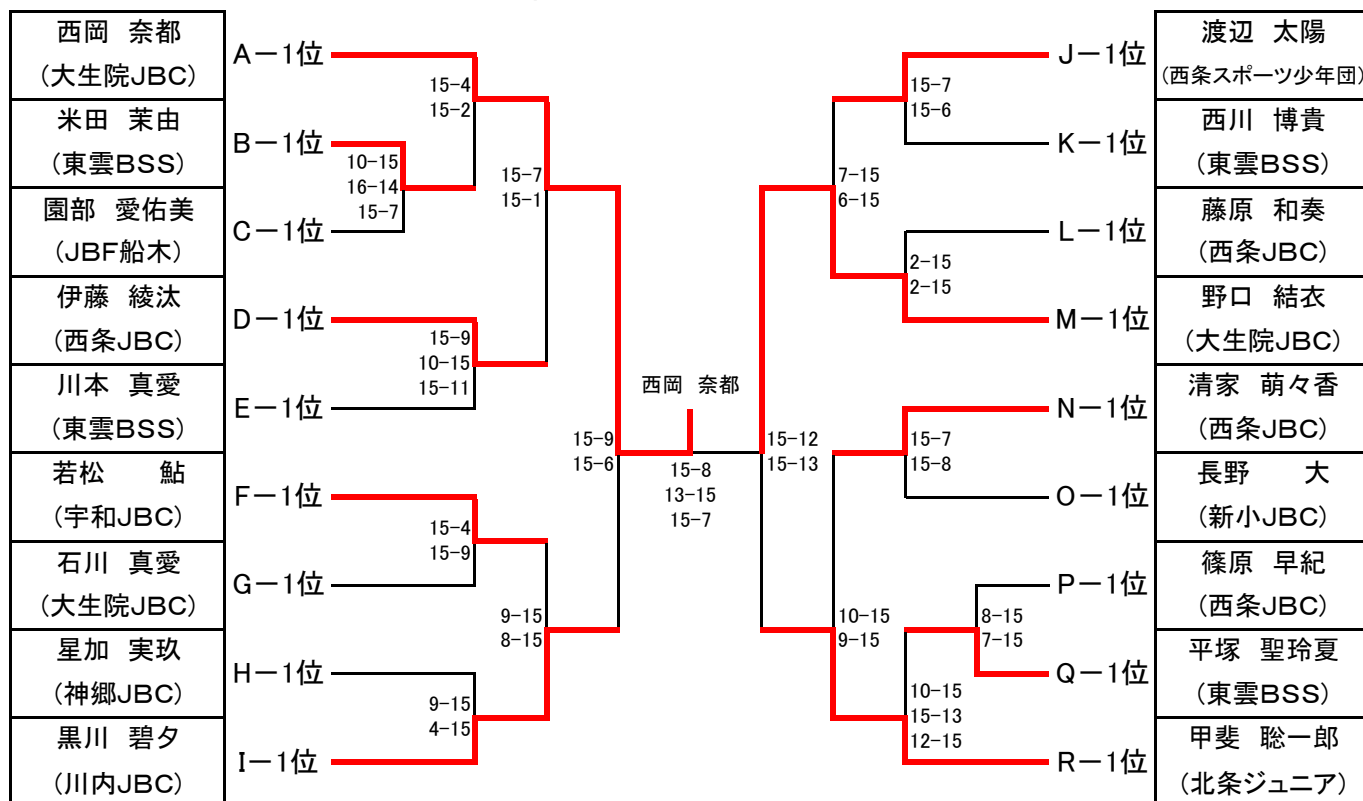
3・4-O		森實 愛梨	長野 大	松崎 太星	勝 敗	順 位
森實 愛梨	(中萩JBC)		15-17 7-15	15-9 15-13	1-1	2
長野 大	(新小JBC)	17-15 15-7		15-10 15-6	2-0	1
松崎 太星	(宇和JBC)	9-15 13-15	10-15 6-15		0-2	3

3・4-P		伊藤 麻衣	篠原 早紀	越智 友音	勝 敗	順 位
伊藤 麻衣	(大生院JBC)		7-15 9-15	キケン	1-1	2
篠原 早紀	(西条JBC)	15-7 15-9		キケン	2-0	1
越智 友音	(神郷JBC)	キケン	キケン		0-2	3

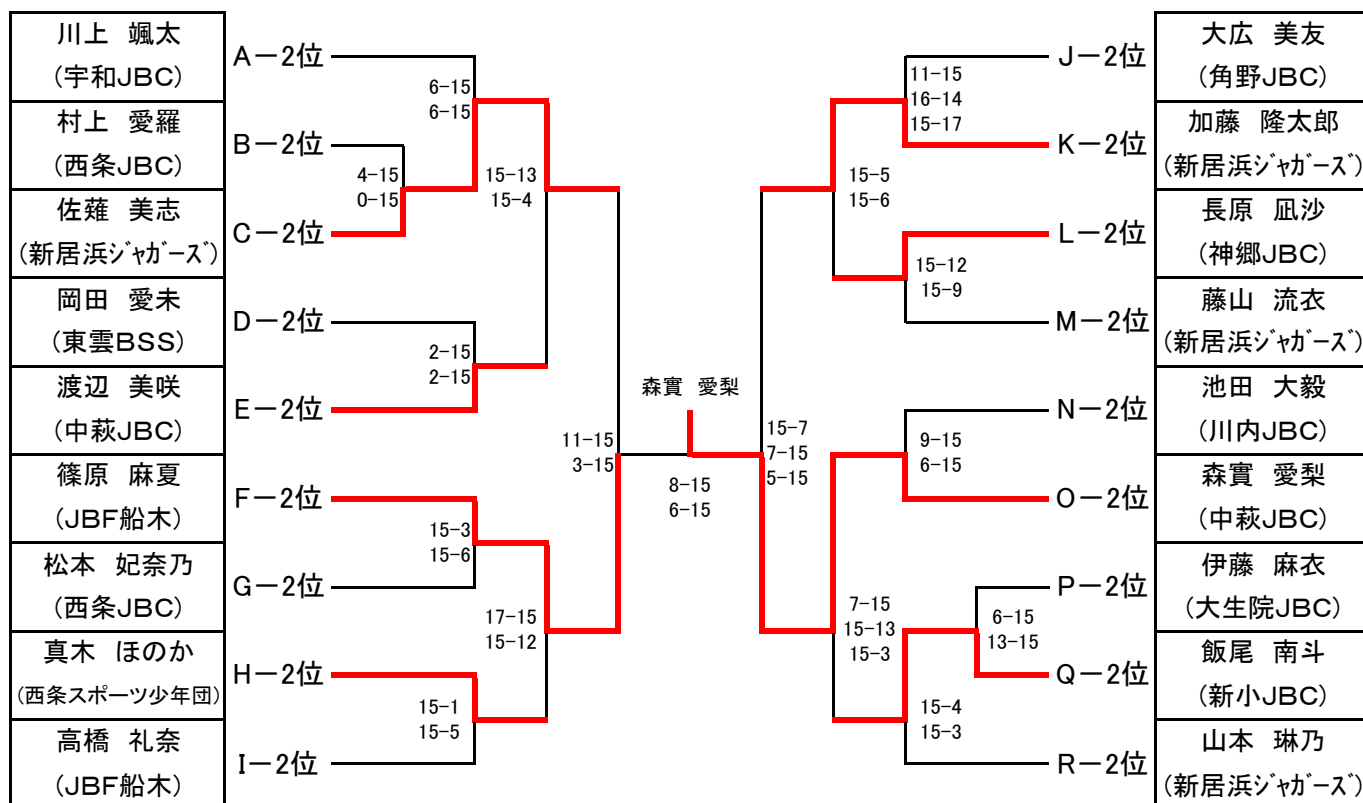
3・4-Q		柚山 涼風	飯尾 南斗	平塚聖玲夏	勝 敗	順 位
柚山 涼風	(多喜浜JBC)		5-15 5-15	3-15 5-15	0-2	3
飯尾 南斗	(新小JBC)	15-5 15-5		12-15 5-15	1-1	2
平塚聖玲夏	(東雲BSS)	15-3 15-5	15-12 15-5		2-0	1

3・4-R		甲斐聡一郎	信藤 美乃	山本 琳乃	勝 敗	順 位
甲斐聡一郎	(北条ジュニア)		15-6 15-2	15-1 15-1	2-0	1
信藤 美乃	(神郷JBC)	6-15 2-15		13-15 15-10 14-16	0-2	3
山本 琳乃	(新居浜ジャガース)	1-15 1-15	15-13 10-15 16-14		1-1	2

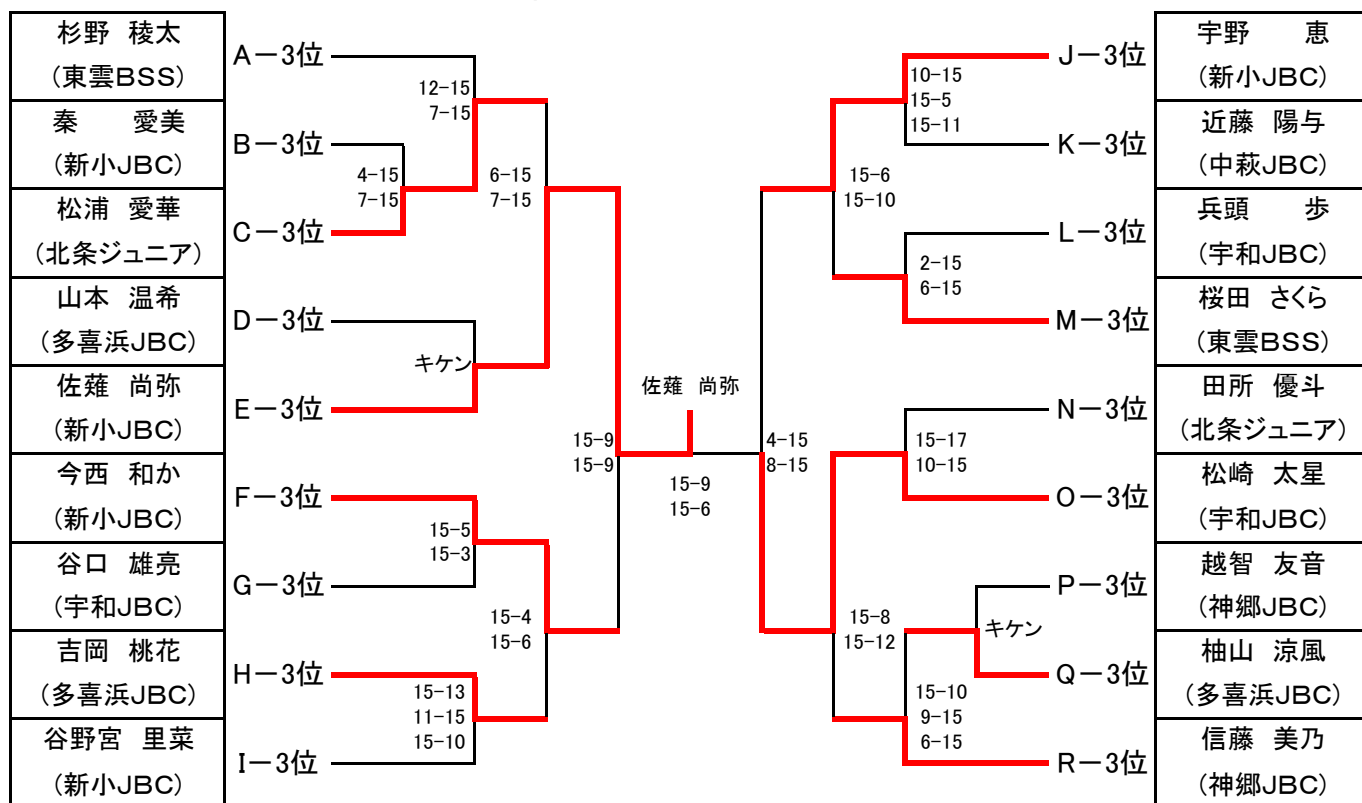
3・4年生Aクラストーナメント



3・4年生Bクラストーナメント



3・4年生Cクラストーナメント



1・2年生の部

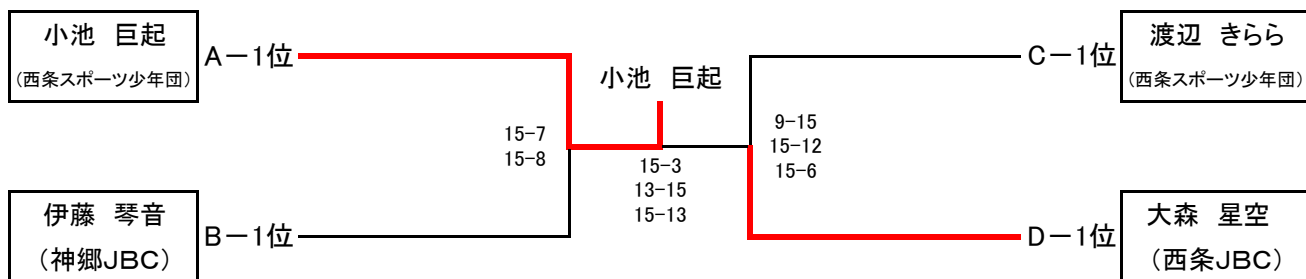
1・2-A		小池 巨起	秦 靖誉	伊藤 未来	北岡 柚葉	勝 敗	順 位
小池 巨起	(西条スポーツ少年団)		15-8 19-17	15-5 15-8	15-4 15-0	3-0	1
秦 靖誉	(新小JBC)	8-15 17-19		10-15 15-6 15-7	15-9 15-11	2-1	2
伊藤 未来	(西条JBC)	5-15 8-15	15-10 6-15 7-15		15-3 15-2	1-2	3
北岡 柚葉	(中萩JBC)	4-15 0-15	9-15 11-15	3-15 2-15		0-3	4

1・2-B		黒川 まこ	伊藤 琴音	柚山真乃佑	勝 敗	順 位
黒川 まこ	(東雲BSS)		4-15 8-15	15-12 15-8	1-1	2
伊藤 琴音	(神郷JBC)	15-4 15-8		15-6 15-6	2-0	1
柚山真乃佑	(多喜浜JBC)	12-15 8-15	6-15 6-15		0-2	3

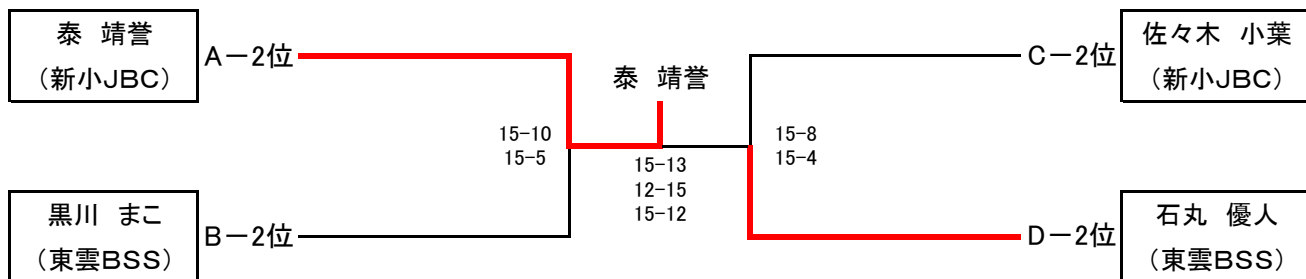
1・2-C		渡辺きらら	伊藤 華英	佐々木小葉	勝 敗	順 位
渡辺きらら	(西条スポーツ少年団)		15-9 15-5	15-12 15-1	2-0	1
伊藤 華英	(神郷JBC)	9-15 5-15		6-15 6-15	0-2	3
佐々木小葉	(新小JBC)	12-15 1-15	15-6 15-6		1-1	2

1・2-D		大森 星空	石丸 優人	長原 正悟	吉岡耶麻斗	勝 敗	順 位
大森 星空	(西条JBC)		15-12 15-8	15-3 15-8	15-10 15-2	3-0	1
石丸 優人	(東雲BSS)	12-15 8-15		15-6 15-4	15-10 15-4	2-1	2
長原 正悟	(神郷JBC)	3-15 8-15	6-15 4-15		13-15 10-15	0-3	4
吉岡耶麻斗	(多喜浜JBC)	10-15 2-15	10-15 4-15	15-13 15-10		1-2	3

1・2年生 Aクラストーナメント



1・2年生 Bクラストーナメント



1・2年生 Cクラストーナメント

