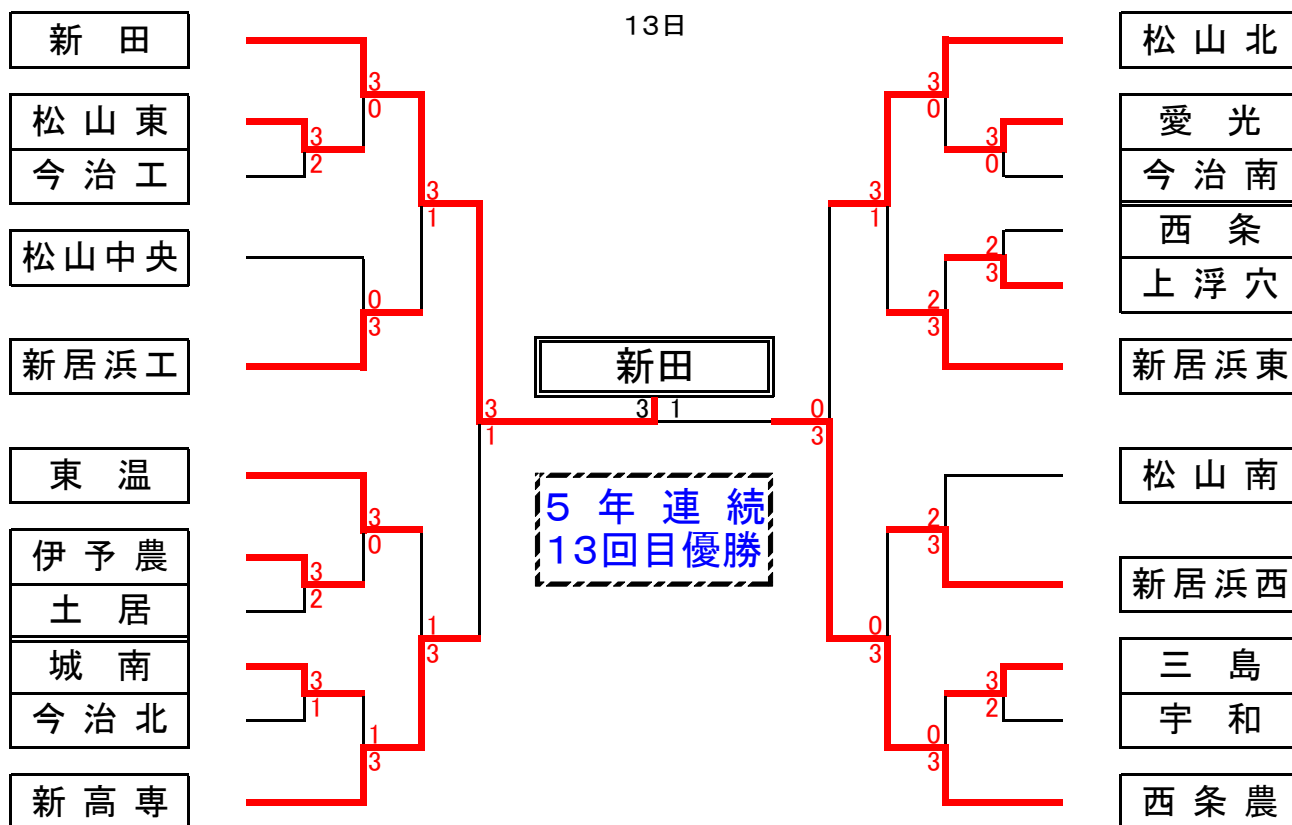


《男子団体》

13日



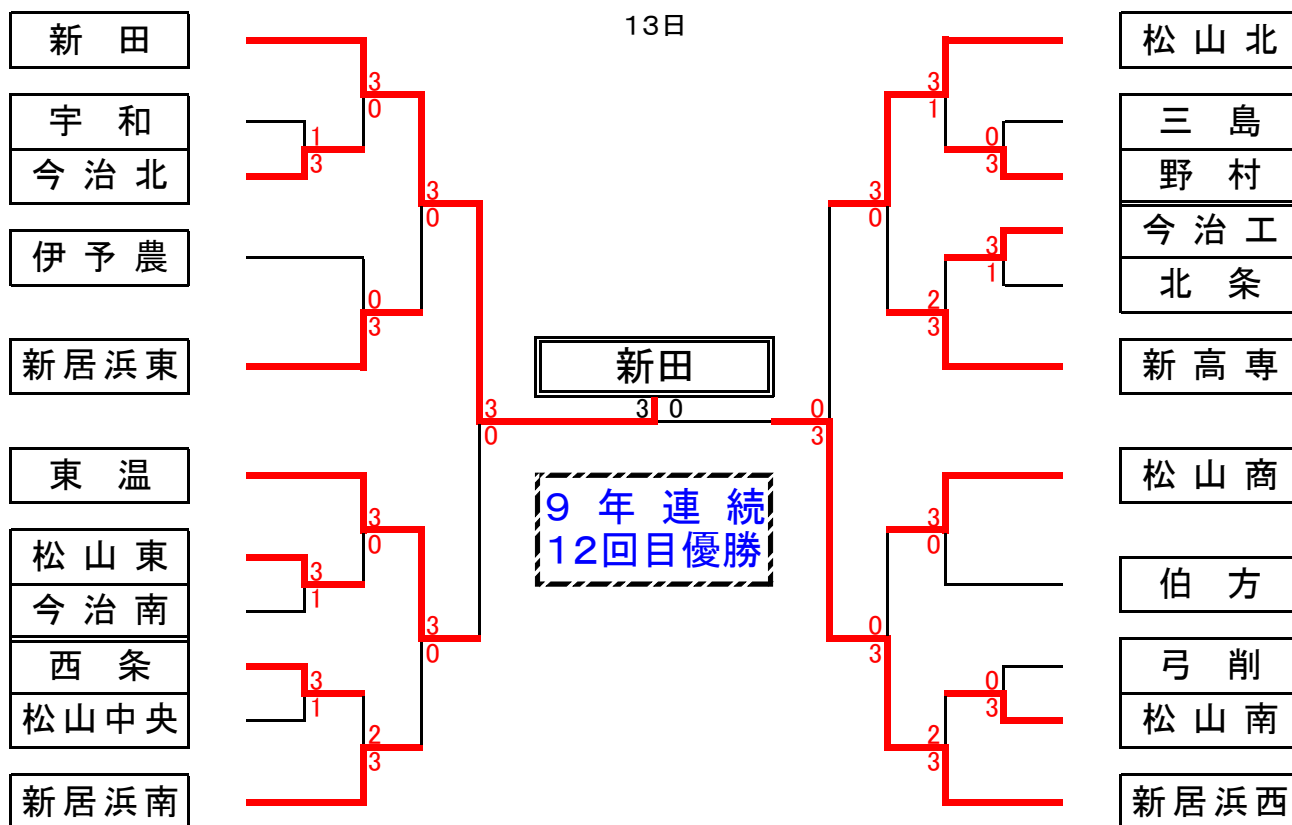
新田 高校	3	—	1	新高専 高校	松山北 高校	0	—	3	西条農業 高校
渡部 克栄 大呂 健二	2	[21 - 4 21 - 7 -]	0	船津丸 拓磨 成澤 淳	丸谷 達也 樋口 紀幸	0	[5 - 21 5 - 21 -]	2	眞田 康心 越智 克城
岡村 優 川上 悠太	2	[21 - 12 26 - 24 -]	0	北岡 真一 橋本 友記	大石 悠弥 町田 憲亮	0	[11 - 21 13 - 21 -]	2	越智 直哉 松本 健吾
重松 一樹	0	[8 - 21 9 - 21 -]	2	山田 智寛	花岡 侑樹	0	[19 - 21 8 - 21 -]	2	三好 拓斗
岡村 優	2	[21 - 11 21 - 13 -]	0	北岡 真一	大石 悠弥		[- - -]		眞田 康心
渡部 克栄		[- - -]		藤田 悠人	町田 憲亮		[- - -]		越智 克城

決勝

新田 高校	3	—	1	西条農業 高校
渡部 克栄 大呂 健二	2	[21 - 14 21 - 18 -]	0	眞田 康心 越智 克城
川上 悠太 重松 一樹	0	[7 - 21 7 - 21 -]	2	越智 直哉 松本 健吾
岡村 優	2	[21 - 11 21 - 9 -]	0	三好 拓斗
渡部 克栄		[19 - 21 11 - 13 打切]		眞田 康心
大呂 健二	2	[25 - 23 21 - 13 -]	0	越智 克城

《女子団体》

13日



新田 高校	3	-	0	東温 高校	松山北 高校	0	-	3	新居浜西 高校		
國本 秋穂 久枝 りな	2	[21 - 7 21 - 3 -	0	大野 友香 池田 楓香	阿部 希世乃 東 美咲	0	[15 - 21 10 - 21 -	2	大石 里奈 小野 愛実
原 沙稀乃 豊田 玲奈	2	[21 - 10 21 - 14 -	0	渡部 加奈絵 佐伯 香奈	石渡 美沙樹 船橋 香央里	0	[17 - 21 18 - 21 -	2	篠原 理佐 神野 彩香
山本 菜々子	2	[21 - 13 25 - 23 -	0	林 菜央	青木 絵梨菜	0	[16 - 21 11 - 21 -	2	和田 真佑佳
原 沙稀乃		[- - -		渡部 加奈絵	阿部 希世乃		[10 - 21 打切 -		大石 里奈
國本 秋穂		[- - -		佐伯 香奈	東 美咲		[- - -		小野 愛実

決勝

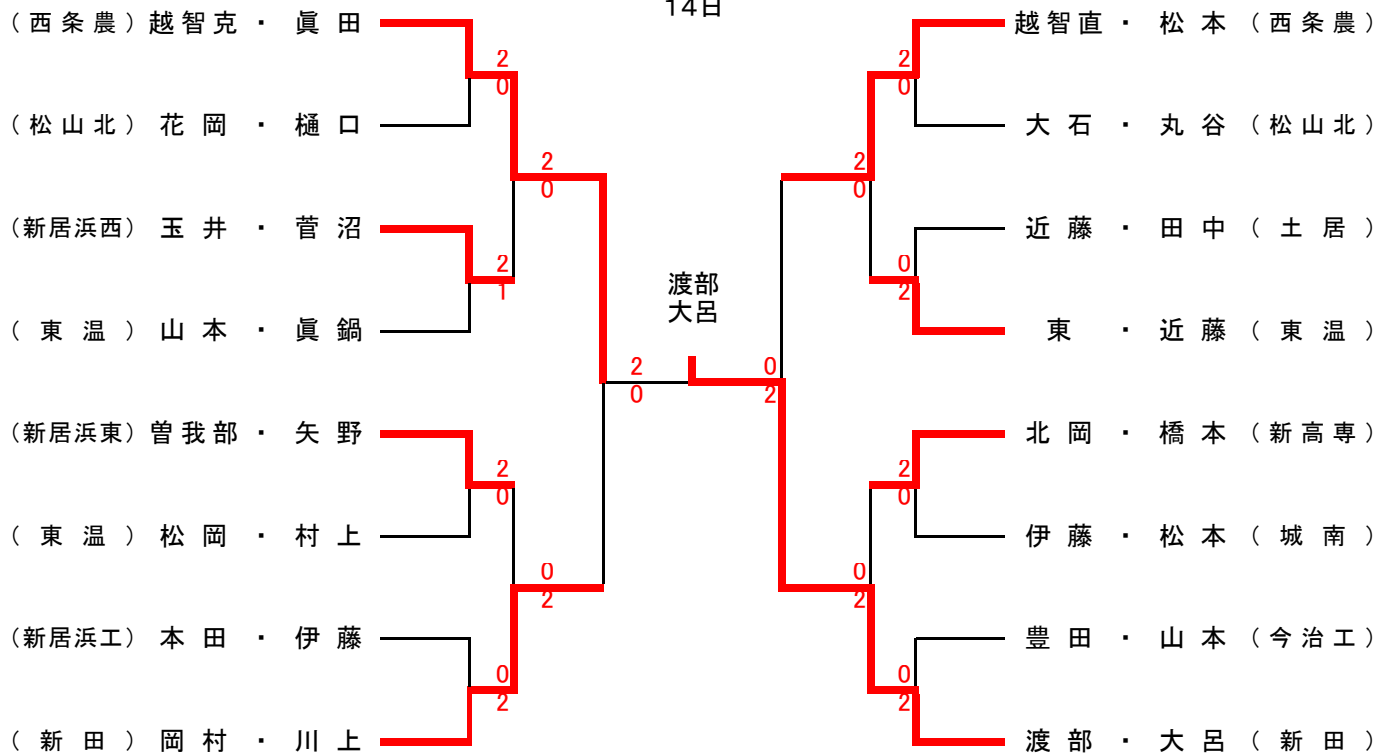
新田 高校	3	-	0	新居浜西 高校	
國本 秋穂 久枝 りな	2	[21 - 4 21 - 4 -	0	篠原 理佐 神野 彩香
原 沙稀乃 豊田 玲奈	2	[21 - 16 21 - 16 -	0	大石 里奈 小野 愛実
綿田 梨奈	2	[21 - 7 21 - 8 -	0	和田 真佑佳
國本 秋穂		[- - -		大石 里奈
原 沙稀乃		[- - -		小野 愛実

バドミントン

(平成22年度) 愛媛県高等学校バドミントン新人大会

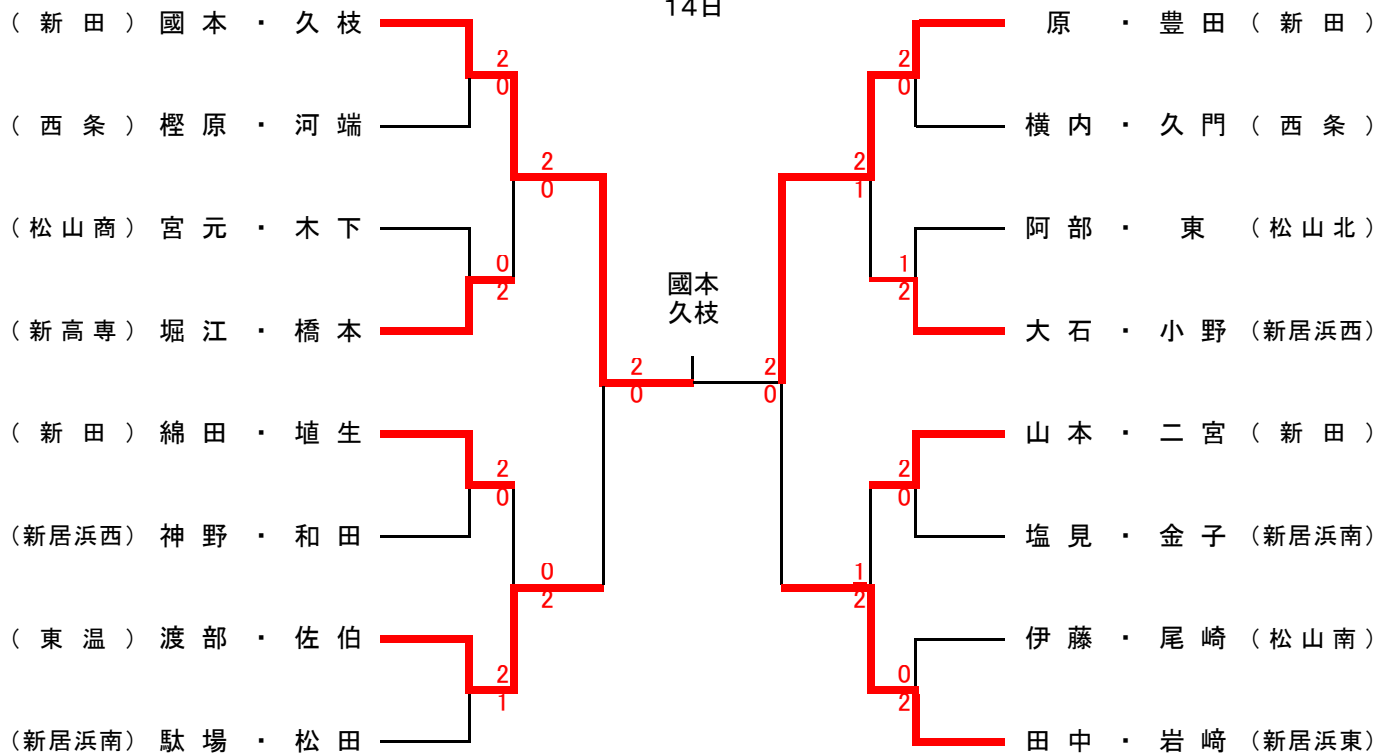
《男子複》

14日



《女子複》

14日

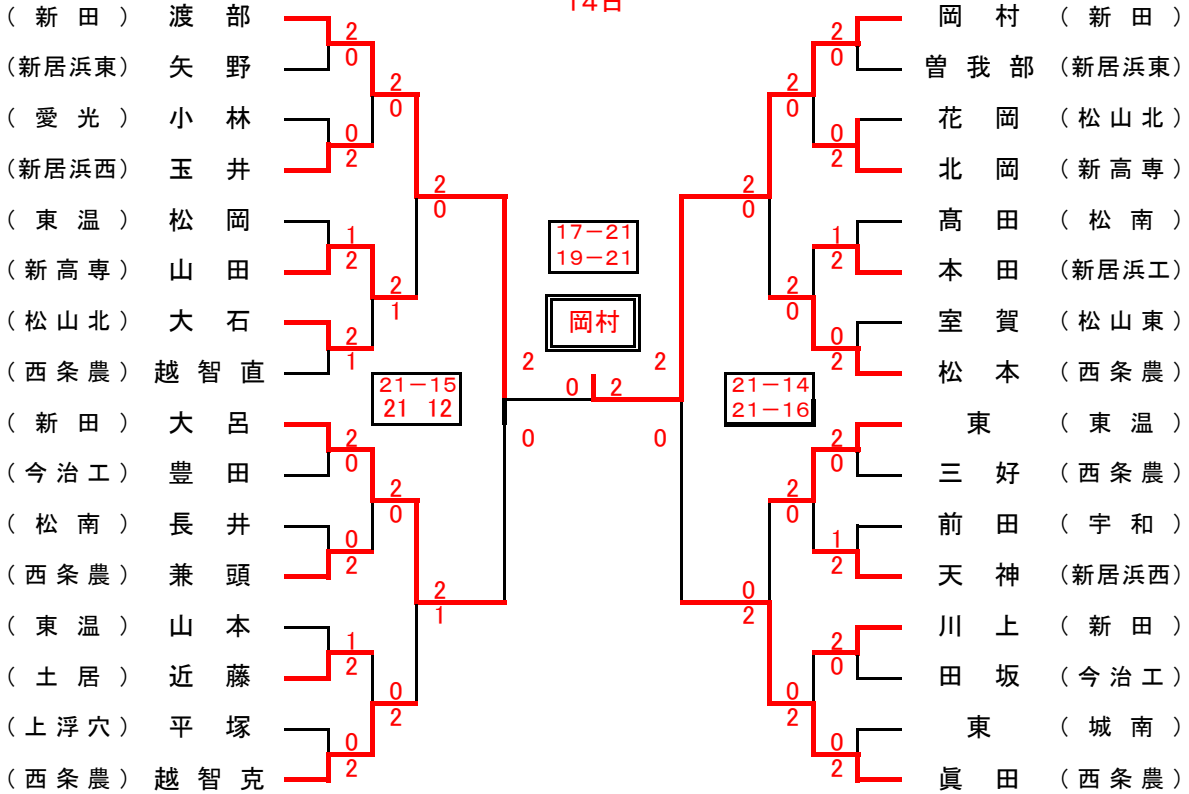


バドミントン

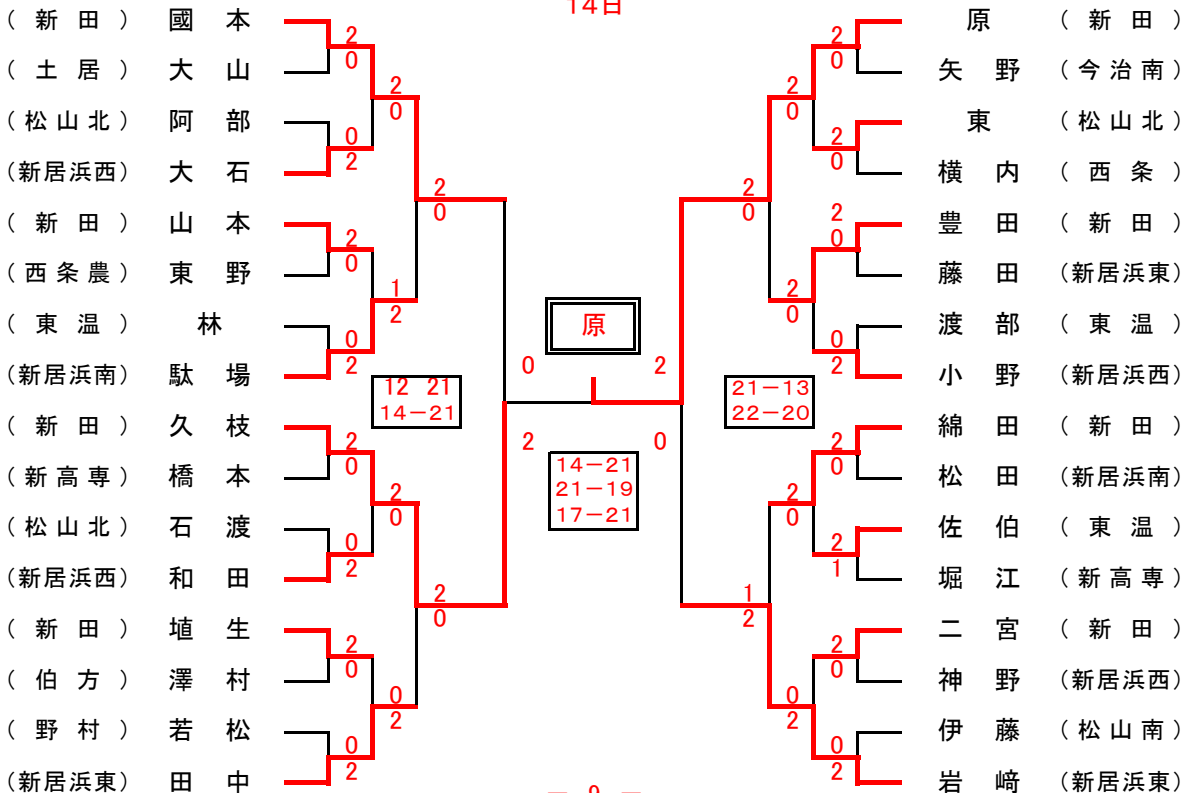
(平成22年度)

愛媛県高等学校バドミントン新人大会

《男子単》
14日



《女子単》
14日



バドミントン

(平成22年度)

《男子団体》試合結果

県高等学校新人大会

1	松山東	3	$\begin{pmatrix} 0 & - & 2 \\ 2 & - & 0 \\ 2 & - & 1 \\ 0 & - & 2 \\ 2 & - & 0 \end{pmatrix}$	2	今治工
2	伊予農	3	$\begin{pmatrix} 2 & - & 0 \\ 0 & - & 2 \\ 2 & - & 0 \\ 0 & - & 2 \\ 2 & - & 0 \end{pmatrix}$	2	土居
3	城南	3	$\begin{pmatrix} 2 & - & 0 \\ 2 & - & 0 \\ 0 & - & 2 \\ 2 & - & 0 \\ - & - & - \end{pmatrix}$	1	今治北
4	愛光	3	$\begin{pmatrix} 2 & - & 1 \\ 2 & - & 0 \\ 2 & - & 1 \\ - & - & - \\ - & - & - \end{pmatrix}$	0	今治南
5	西条	2	$\begin{pmatrix} 0 & - & 2 \\ 2 & - & 0 \\ 0 & - & 2 \\ 2 & - & 1 \\ 0 & - & 2 \end{pmatrix}$	3	上浮穴
6	三島	3	$\begin{pmatrix} 1 & - & 2 \\ 2 & - & 1 \\ 2 & - & 0 \\ 0 & - & 2 \\ 2 & - & 0 \end{pmatrix}$	2	宇和
7	新田	3	$\begin{pmatrix} 2 & - & 0 \\ 2 & - & 0 \\ 2 & - & 0 \\ - & - & - \\ - & - & - \end{pmatrix}$	0	松山東
8	松山中央	0	$\begin{pmatrix} 0 & - & 2 \\ 0 & - & 2 \\ 0 & - & 2 \\ - & - & - \\ - & - & - \end{pmatrix}$	3	新居浜工
9	東温	3	$\begin{pmatrix} 2 & - & 0 \\ 2 & - & 0 \\ 2 & - & 0 \\ - & - & - \\ - & - & - \end{pmatrix}$	0	伊予農
10	城南	1	$\begin{pmatrix} 0 & - & 2 \\ 2 & - & 0 \\ 0 & - & 2 \\ 0 & - & 2 \\ - & - & - \end{pmatrix}$	3	新工専
11	松山北	3	$\begin{pmatrix} 2 & - & 0 \\ 2 & - & 0 \\ 2 & - & 0 \\ - & - & - \\ - & - & - \end{pmatrix}$	0	愛光
12	上浮穴	2	$\begin{pmatrix} 2 & - & 0 \\ 0 & - & 2 \\ 2 & - & 0 \\ 0 & - & 2 \\ 0 & - & 2 \end{pmatrix}$	3	新居浜東

13	松山南	2	$\begin{pmatrix} 0 & - & 2 \\ 2 & - & 1 \\ 2 & - & 0 \\ 0 & - & 2 \\ 0 & - & 2 \end{pmatrix}$	3	新居浜西
14	三島	0	$\begin{pmatrix} 0 & - & 2 \\ 0 & - & 2 \\ 0 & - & 2 \\ - & - & - \\ - & - & - \end{pmatrix}$	3	西条農
15	新田	3	$\begin{pmatrix} 2 & - & 0 \\ 2 & - & 0 \\ 0 & - & 2 \\ 2 & - & 0 \\ - & - & - \end{pmatrix}$	1	新居浜工
16	東温	1	$\begin{pmatrix} 0 & - & 2 \\ 2 & - & 0 \\ 0 & - & 2 \\ 1 & - & 2 \\ - & - & - \end{pmatrix}$	3	新工専
17	松山北	3	$\begin{pmatrix} 2 & - & 0 \\ 0 & - & 2 \\ 2 & - & 0 \\ 2 & - & 0 \\ - & - & - \end{pmatrix}$	1	新居浜東
18	新居浜西	0	$\begin{pmatrix} 0 & - & 2 \\ 0 & - & 2 \\ 0 & - & 2 \\ - & - & - \\ - & - & - \end{pmatrix}$	3	西条農
準決					
19	新田	3	$\begin{pmatrix} 2 & - & 0 \\ 2 & - & 0 \\ 0 & - & 2 \\ 2 & - & 0 \\ - & - & - \end{pmatrix}$	1	新工専
準決					
20	松山北	0	$\begin{pmatrix} 0 & - & 2 \\ 0 & - & 2 \\ 0 & - & 2 \\ - & - & - \\ - & - & - \end{pmatrix}$	3	西条農
決勝					
21	新田	3	$\begin{pmatrix} 2 & - & 0 \\ 0 & - & 2 \\ 2 & - & 0 \\ 2 & - & 0 \\ - & - & - \end{pmatrix}$	1	西条農

1	宇和	1	$\begin{pmatrix} 0 & - & 2 \\ 2 & - & 0 \\ 1 & - & 2 \\ 0 & - & 2 \\ - & - & - \end{pmatrix}$	3	今治北
2	松山東	3	$\begin{pmatrix} 2 & - & 0 \\ 2 & - & 0 \\ 1 & - & 2 \\ 2 & - & 0 \\ - & - & - \end{pmatrix}$	1	今治南
3	西条	3	$\begin{pmatrix} 2 & - & 0 \\ 2 & - & 1 \\ 0 & - & 2 \\ 2 & - & 0 \\ - & - & - \end{pmatrix}$	1	松山中央
4	三島	0	$\begin{pmatrix} 0 & - & 2 \\ 0 & - & 2 \\ 0 & - & 2 \\ - & - & - \\ - & - & - \end{pmatrix}$	3	野村
5	今治工	3	$\begin{pmatrix} 2 & - & 0 \\ 1 & - & 2 \\ 2 & - & 0 \\ 2 & - & 1 \\ - & - & - \end{pmatrix}$	1	北条
6	弓削	0	$\begin{pmatrix} 0 & - & 2 \\ 0 & - & 2 \\ 0 & - & 2 \\ - & - & - \\ - & - & - \end{pmatrix}$	3	松山南
7	新田	3	$\begin{pmatrix} 2 & - & 0 \\ 2 & - & 0 \\ 2 & - & 0 \\ - & - & - \\ - & - & - \end{pmatrix}$	0	今治北
8	伊予農	0	$\begin{pmatrix} 0 & - & 2 \\ 0 & - & 2 \\ 0 & - & 2 \\ - & - & - \\ - & - & - \end{pmatrix}$	3	新居浜東
9	東温	3	$\begin{pmatrix} 2 & - & 0 \\ 2 & - & 0 \\ 2 & - & 0 \\ - & - & - \\ - & - & - \end{pmatrix}$	0	松山東
10	西条	2	$\begin{pmatrix} 0 & - & 2 \\ 2 & - & 0 \\ 2 & - & 0 \\ 0 & - & 2 \\ 1 & - & 2 \\ - & - & - \end{pmatrix}$	3	新居浜南
11	松山北	3	$\begin{pmatrix} 2 & - & 0 \\ 2 & - & 0 \\ 1 & - & 2 \\ 2 & - & 1 \\ - & - & - \end{pmatrix}$	1	野村
12	今治工	2	$\begin{pmatrix} 0 & - & 2 \\ 2 & - & 0 \\ 2 & - & 0 \\ 0 & - & 2 \\ 0 & - & 2 \end{pmatrix}$	3	新工専

13	松山商	3	$\begin{pmatrix} 2 & - & 0 \\ 2 & - & 1 \\ 2 & - & 0 \\ - & - & - \\ - & - & - \end{pmatrix}$	0	伯方	
14	松山南	2	$\begin{pmatrix} 0 & - & 2 \\ 2 & - & 1 \\ 2 & - & 0 \\ 0 & - & 2 \\ 0 & - & 2 \\ - & - & - \end{pmatrix}$	3	新居浜西	
15	新田	3	$\begin{pmatrix} 2 & - & 0 \\ 2 & - & 0 \\ 2 & - & 0 \\ - & - & - \\ - & - & - \end{pmatrix}$	0	新居浜東	
16	東温	3	$\begin{pmatrix} 2 & - & 1 \\ 2 & - & 0 \\ 2 & - & 0 \\ - & - & - \\ - & - & - \end{pmatrix}$	0	新居浜南	
17	松山北	3	$\begin{pmatrix} 2 & - & 1 \\ 2 & - & 0 \\ 2 & - & 0 \\ - & - & - \\ - & - & - \end{pmatrix}$	0	新工専	
18	松山商	0	$\begin{pmatrix} 0 & - & 2 \\ 1 & - & 2 \\ 1 & - & 2 \\ - & - & - \\ - & - & - \end{pmatrix}$	3	新居浜西	
準決	19	新田	3	$\begin{pmatrix} 2 & - & 0 \\ 2 & - & 0 \\ 2 & - & 0 \\ - & - & - \\ - & - & - \end{pmatrix}$	0	東温
準決	20	松山北	0	$\begin{pmatrix} 0 & - & 2 \\ 0 & - & 2 \\ 0 & - & 2 \\ - & - & - \\ - & - & - \end{pmatrix}$	3	新居浜西
決勝	21	新田	3	$\begin{pmatrix} 2 & - & 0 \\ 2 & - & 0 \\ 2 & - & 0 \\ - & - & - \\ - & - & - \end{pmatrix}$	0	新居浜西

《男子複》試合結果

1	越智克 真田 (西条農)	2	$\left[\begin{array}{l} 21 - 8 \\ 21 - 9 \\ - \end{array} \right]$	0	花岡 樋口 (松山北)
2	玉井 菅沼 (新居浜西)	2	$\left[\begin{array}{l} 18 - 21 \\ 21 - 15 \\ 28 - 26 \end{array} \right]$	1	山本 眞鍋 (東温)
3	曾我部 矢野 (新居浜東)	2	$\left[\begin{array}{l} 21 - 17 \\ 21 - 6 \\ - \end{array} \right]$	0	松岡 村上 (東温)
4	本田 伊藤 (新居浜工)	0	$\left[\begin{array}{l} 9 - 21 \\ 19 - 21 \\ - \end{array} \right]$	2	岡村 川上 (新田)
5	越智直 松本 (西条農)	2	$\left[\begin{array}{l} 21 - 10 \\ 21 - 9 \\ - \end{array} \right]$	0	大石 丸谷 (松山北)
6	近藤 田中 (土居)	0	$\left[\begin{array}{l} 10 - 21 \\ 11 - 21 \\ - \end{array} \right]$	2	東 近藤 (東温)
7	北岡 橋本 (新工専)	2	$\left[\begin{array}{l} 21 - 10 \\ 21 - 16 \\ - \end{array} \right]$	0	伊藤 松本 (城南)
8	豊田 山本 (今治工)	0	$\left[\begin{array}{l} 14 - 21 \\ 5 - 21 \\ - \end{array} \right]$	2	渡部 大呂 (新田)

9	越智克 真田 (西条農)	2	$\left[\begin{array}{l} 21 - 9 \\ 21 - 8 \\ - \end{array} \right]$	0	玉井 菅沼 (新居浜西)
10	曾我部 矢野 (新居浜東)	0	$\left[\begin{array}{l} 11 - 21 \\ 18 - 21 \\ - \end{array} \right]$	2	岡村 川上 (新田)
11	越智 松本 (西条農)	2	$\left[\begin{array}{l} 21 - 16 \\ 21 - 14 \\ - \end{array} \right]$	0	東 近藤 (東温)
12	北岡 橋本 (新工専)	0	$\left[\begin{array}{l} 14 - 21 \\ 9 - 21 \\ - \end{array} \right]$	2	渡部 大呂 (新田)

準決勝・決勝

準決 13	越智克 真田 (西条農)	2	$\left[\begin{array}{l} 21 - 9 \\ 21 - 6 \\ - \end{array} \right]$	0	岡村 川上 (新田)
準決 14	越智直 松本 (西条農)	0	$\left[\begin{array}{l} 16 - 21 \\ 15 - 21 \\ - \end{array} \right]$	2	渡部 大呂 (新田)
決勝 15	越智克 真田 (西条農)	1	$\left[\begin{array}{l} 17 - 21 \\ 21 - 19 \\ 14 - 21 \end{array} \right]$	2	渡部 大呂 (新田)

《女子複》試合結果

1	國本 久枝 (新田)	2	$\left[\begin{array}{l} 21 - 5 \\ 21 - 4 \\ - \end{array} \right]$	0	櫻原 河端 (西条)
2	宮本 木下 (松山商)	0	$\left[\begin{array}{l} 18 - 21 \\ 12 - 21 \\ - \end{array} \right]$	2	堀江 橋本 (新工専)
3	綿田 埴生 (新田)	2	$\left[\begin{array}{l} 21 - 7 \\ 21 - 15 \\ - \end{array} \right]$	0	神野 和田 (新居浜西)
4	渡部 佐伯 (東温)	2	$\left[\begin{array}{l} 21 - 14 \\ 19 - 21 \\ 21 - 17 \end{array} \right]$	1	駄場 松田 (新居浜南)
5	原 豊田 (新田)	2	$\left[\begin{array}{l} 21 - 11 \\ 21 - 4 \\ - \end{array} \right]$	0	横内 久門 (西条)
6	阿部 東 (松山北)	1	$\left[\begin{array}{l} 22 - 20 \\ 20 - 22 \\ 19 - 21 \end{array} \right]$	2	大石 小野 (新居浜西)
7	山本 二宮 (新田)	2	$\left[\begin{array}{l} 21 - 10 \\ 21 - 6 \\ - \end{array} \right]$	0	塩見 金子 (新居浜南)
8	伊藤 尾崎 (松山南)	0	$\left[\begin{array}{l} 15 - 21 \\ 14 - 21 \\ - \end{array} \right]$	2	田中 岩崎 (新居浜東)

9	國本 久枝 (新田)	2	$\left[\begin{array}{l} 21 - 7 \\ 21 - 6 \\ - \end{array} \right]$	0	堀江 橋本 (新工専)
10	綿田 埴生 (新田)	0	$\left[\begin{array}{l} 16 - 21 \\ 16 - 21 \\ - \end{array} \right]$	2	渡部 佐伯 (東温)
11	原 豊田 (新田)	2	$\left[\begin{array}{l} 21 - 6 \\ 19 - 21 \\ 21 - 5 \end{array} \right]$	1	大石 小野 (新居浜西)
12	山本 二宮 (新田)	1	$\left[\begin{array}{l} 23 - 21 \\ 20 - 22 \\ 18 - 21 \end{array} \right]$	2	田中 岩崎 (新居浜東)

準決勝・決勝

準決 13	國本 久枝 (新田)	2	$\left[\begin{array}{l} 21 - 7 \\ 21 - 6 \\ - \end{array} \right]$	0	渡部 佐伯 (東温)
準決 14	原 豊田 (新田)	2	$\left[\begin{array}{l} 21 - 18 \\ 21 - 18 \\ - \end{array} \right]$	0	田中 岩崎 (新居浜南)
決勝 15	國本 久枝 (新田)	2	$\left[\begin{array}{l} 21 - 19 \\ 21 - 10 \\ - \end{array} \right]$	0	原 豊田 (新田)

《男子単》試合結果

1	渡部 (新田)	2	$\begin{pmatrix} 21 & - & 13 \\ 21 & - & 15 \\ - & & - \end{pmatrix}$	0	矢野 (新居浜東)
2	小林 (愛光)	0	$\begin{pmatrix} 8 & - & 21 \\ 16 & - & 21 \\ - & & - \end{pmatrix}$	2	玉井 (新居浜西)
3	松岡 (東温)	1	$\begin{pmatrix} 21 & - & 16 \\ 8 & - & 21 \\ 8 & - & 21 \end{pmatrix}$	2	山田 (新高専)
4	大石 (松山北)	2	$\begin{pmatrix} 17 & - & 21 \\ 21 & - & 16 \\ 22 & - & 20 \end{pmatrix}$	1	越智直 (西条農)
5	大呂 (大呂)	2	$\begin{pmatrix} 21 & - & 5 \\ 21 & - & 15 \\ - & & - \end{pmatrix}$	0	豊田 (今治工)
6	長井 (松南)	0	$\begin{pmatrix} 12 & - & 21 \\ 15 & - & 21 \\ - & & - \end{pmatrix}$	2	兼頭 (西条農)
7	山本 (東温)	1	$\begin{pmatrix} 20 & - & 22 \\ 21 & - & 19 \\ 22 & - & 24 \end{pmatrix}$	2	近藤 (土居)
8	平塚 (上浮穴)	0	$\begin{pmatrix} 5 & - & 21 \\ 7 & - & 21 \\ - & & - \end{pmatrix}$	2	越智克 (西条農)
9	岡村 (新田)	2	$\begin{pmatrix} 21 & - & 6 \\ 21 & - & 11 \\ - & & - \end{pmatrix}$	0	曾我部 (新居浜東)
10	花岡 (松山北)	0	$\begin{pmatrix} 7 & - & 21 \\ 9 & - & 21 \\ - & & - \end{pmatrix}$	2	北岡 (新高専)
11	高田 (松南)	1	$\begin{pmatrix} 21 & - & 16 \\ 18 & - & 21 \\ 12 & - & 21 \end{pmatrix}$	2	本田 (新居浜工)
12	室賀 (松東)	0	$\begin{pmatrix} 1 & - & 21 \\ 3 & - & 21 \\ - & & - \end{pmatrix}$	2	松本 (西条農)
13	東 (東温)	2	$\begin{pmatrix} 21 & - & 18 \\ 21 & - & 18 \\ - & & - \end{pmatrix}$	0	三好 (西条農)
14	前田 (宇和)	1	$\begin{pmatrix} 17 & - & 21 \\ 21 & - & 13 \\ 12 & - & 21 \end{pmatrix}$	2	天神 (新居浜西)
15	川上 (新田)	2	$\begin{pmatrix} 21 & - & 13 \\ 21 & - & 13 \\ - & & - \end{pmatrix}$	0	田坂 (今治工)
16	東 (城南)	0	$\begin{pmatrix} 1 & - & 21 \\ 7 & - & 21 \\ - & & - \end{pmatrix}$	2	眞田 (西条農)

17	渡部 (新田)	2	$\begin{pmatrix} 21 & - & 9 \\ 21 & - & 17 \\ - & & - \end{pmatrix}$	0	玉井 (新居浜西)
18	山田 (新高専)	2	$\begin{pmatrix} 17 & - & 21 \\ 21 & - & 19 \\ 24 & - & 22 \end{pmatrix}$	1	大石 (松山北)
19	大呂 (新田)	2	$\begin{pmatrix} 21 & - & 14 \\ 21 & - & 18 \\ - & & - \end{pmatrix}$	0	兼頭 (西条農)
20	近藤 (土居)	0	$\begin{pmatrix} 11 & - & 21 \\ 9 & - & 21 \\ - & & - \end{pmatrix}$	2	越智克 (西条農)
21	岡村 (新田)	2	$\begin{pmatrix} 23 & - & 21 \\ 21 & - & 14 \\ - & & - \end{pmatrix}$	0	北岡 (新高専)
22	本田 (新居浜工)	0	$\begin{pmatrix} 10 & - & 21 \\ 12 & - & 21 \\ - & & - \end{pmatrix}$	2	松本 (西条農)
23	東 (東温)	2	$\begin{pmatrix} 21 & - & 11 \\ 21 & - & 12 \\ - & & - \end{pmatrix}$	0	天神 (新居浜西)
24	川上 (新田)	0	$\begin{pmatrix} 9 & - & 21 \\ 12 & - & 21 \\ - & & - \end{pmatrix}$	2	眞田 (西条農)
25	渡部 (新田)	2	$\begin{pmatrix} 21 & - & 19 \\ 21 & - & 4 \\ - & & - \end{pmatrix}$	0	山田 (新高専)
26	大呂 (新田)	2	$\begin{pmatrix} 21 & - & 12 \\ 21 & - & 23 \\ 25 & - & 23 \end{pmatrix}$	1	越智克 (新田)
27	岡村 (新田)	2	$\begin{pmatrix} 21 & - & 14 \\ 21 & - & 17 \\ - & & - \end{pmatrix}$	0	松本 (西条農)
28	東 (東温 ⁹)	0	$\begin{pmatrix} 12 & - & 21 \\ 12 & - & 21 \\ - & & - \end{pmatrix}$	2	眞田 (西条農)

準決勝・決勝

準決	29	渡部 (新田)	2	$\begin{pmatrix} 21 & - & 15 \\ 21 & - & 12 \\ - & & - \end{pmatrix}$	0	大呂 (新田)
準決	30	岡村 (新田)	2	$\begin{pmatrix} 21 & - & 14 \\ 21 & - & 16 \\ - & & - \end{pmatrix}$	0	眞田 (西条農)
決勝	31	渡部 (新田)	0	$\begin{pmatrix} 17 & - & 21 \\ 19 & - & 21 \\ - & & - \end{pmatrix}$	2	岡村 (新田)

《女子単》試合結果

1	國本 (新田)	2	$\begin{pmatrix} 21 & - & 3 \\ 21 & - & 7 \\ - & & - \end{pmatrix}$	0	大山 (土居)
2	阿部 (松山北)	0	$\begin{pmatrix} 12 & - & 21 \\ 4 & - & 21 \\ - & & - \end{pmatrix}$	2	大石 (新居浜西)
3	山本 (新田)	2	$\begin{pmatrix} 21 & - & 18 \\ 21 & - & 14 \\ - & & - \end{pmatrix}$	0	東野 (西条農)
4	林 (東温)	0	$\begin{pmatrix} 9 & - & 21 \\ 17 & - & 21 \\ - & & - \end{pmatrix}$	2	駄場 (新居浜南)
5	久枝 (新田)	2	$\begin{pmatrix} 21 & - & 5 \\ 21 & - & 6 \\ - & & - \end{pmatrix}$	0	橋本 (新高専)
6	石渡 (松山北)	0	$\begin{pmatrix} 20 & - & 22 \\ 15 & - & 21 \\ - & & - \end{pmatrix}$	2	和田 (新居浜西)
7	埴生 (新田)	2	$\begin{pmatrix} 21 & - & 17 \\ 21 & - & 9 \\ - & & - \end{pmatrix}$	0	澤村 (伯方)
8	若松 (野村)	0	$\begin{pmatrix} 13 & - & 21 \\ 9 & - & 21 \\ - & & - \end{pmatrix}$	2	田中 (新居浜東)
9	原 (新田)	2	$\begin{pmatrix} 21 & - & 1 \\ 21 & - & 5 \\ - & & - \end{pmatrix}$	0	矢野 (今治南)
10	東 (松山北)	2	$\begin{pmatrix} 21 & - & 14 \\ 21 & - & 13 \\ - & & - \end{pmatrix}$	0	横内 (西条)
11	豊田 (新田)	2	$\begin{pmatrix} 21 & - & 6 \\ 21 & - & 10 \\ - & & - \end{pmatrix}$	0	藤田 (新居浜東)
12	渡部 (東温)	0	$\begin{pmatrix} 17 & - & 21 \\ 17 & - & 21 \\ - & & - \end{pmatrix}$	2	小野 (新居浜西)
13	綿田 (新田)	2	$\begin{pmatrix} 21 & - & 10 \\ 21 & - & 15 \\ - & & - \end{pmatrix}$	0	松田 (新居浜南)
14	佐伯 (東温)	2	$\begin{pmatrix} 17 & - & 21 \\ 21 & - & 14 \\ 21 & - & 9 \end{pmatrix}$	0	堀江 (新高専)
15	二宮 (新田)	2	$\begin{pmatrix} 21 & - & 17 \\ 21 & - & 15 \\ - & & - \end{pmatrix}$	0	神野 (新居浜西)
16	伊藤 (松山南)	0	$\begin{pmatrix} 15 & - & 21 \\ 10 & - & 21 \\ - & & - \end{pmatrix}$	2	岩崎 (新居浜東)

17	國本 (新田)	2	$\begin{pmatrix} 21 & - & 15 \\ 21 & - & 14 \\ - & & - \end{pmatrix}$	0	大石 (新居浜西)
18	山本 (新田)	1	$\begin{pmatrix} 13 & - & 21 \\ 25 & - & 23 \\ 12 & - & 21 \end{pmatrix}$	2	駄場 (新居浜南)
19	久枝 (新田)	2	$\begin{pmatrix} 21 & - & 7 \\ 21 & - & 8 \\ - & & - \end{pmatrix}$	0	和田 (新居浜西)
20	埴生 (新田)	0	$\begin{pmatrix} 13 & - & 21 \\ 15 & - & 21 \\ - & & - \end{pmatrix}$	2	田中 (新居浜東)
21	原 (新田)	2	$\begin{pmatrix} 21 & - & 8 \\ 21 & - & 11 \\ - & & - \end{pmatrix}$	0	東 (松山北)
22	豊田 (新田)	2	$\begin{pmatrix} 21 & - & 10 \\ 21 & - & 13 \\ - & & - \end{pmatrix}$	0	小野 (新居浜西)
23	綿田 (新田)	2	$\begin{pmatrix} 21 & - & 18 \\ 21 & - & 12 \\ - & & - \end{pmatrix}$	0	佐伯 (東温)
24	二宮 (新田)	0	$\begin{pmatrix} 17 & - & 21 \\ 13 & - & 21 \\ - & & - \end{pmatrix}$	2	岩崎 (新居浜東)
25	國本 (新田)	2	$\begin{pmatrix} 21 & - & 15 \\ 21 & - & 16 \\ - & & - \end{pmatrix}$	0	駄場 (新居浜南)
26	久枝 (新田)	2	$\begin{pmatrix} 21 & - & 14 \\ 21 & - & 11 \\ - & & - \end{pmatrix}$	0	田中 (新居浜東)
27	原 (新田)	2	$\begin{pmatrix} 21 & - & 8 \\ 21 & - & 13 \\ - & & - \end{pmatrix}$	0	豊田 (新田)
28	綿田 (新田)	1	$\begin{pmatrix} 13 & - & 21 \\ 21 & - & 16 \\ 14 & - & 21 \end{pmatrix}$	2	岩崎 (新居浜東)

準決勝・決勝

準決	29	國本 (新田)	0	$\begin{pmatrix} 12 & - & 21 \\ 14 & - & 21 \\ - & & - \end{pmatrix}$	2	久枝 (新田)
準決	30	原 (新田)	2	$\begin{pmatrix} 21 & - & 13 \\ 22 & - & 20 \\ - & & - \end{pmatrix}$	0	岩崎 (新居浜東)
決勝	31	原 (新田)	2	$\begin{pmatrix} 21 & - & 14 \\ 19 & - & 21 \\ 21 & - & 17 \end{pmatrix}$	1	久枝 (新田)