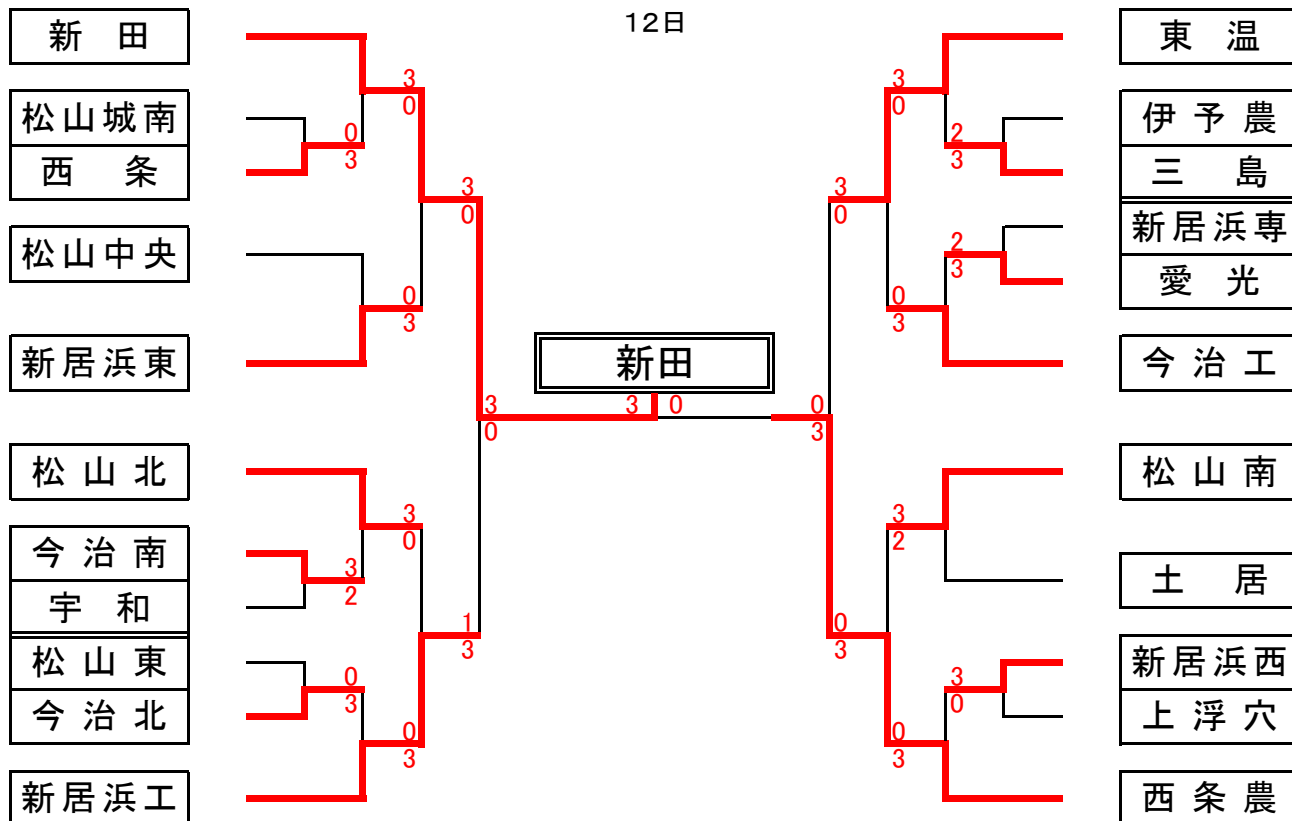


《男子団体》

12日



準決勝

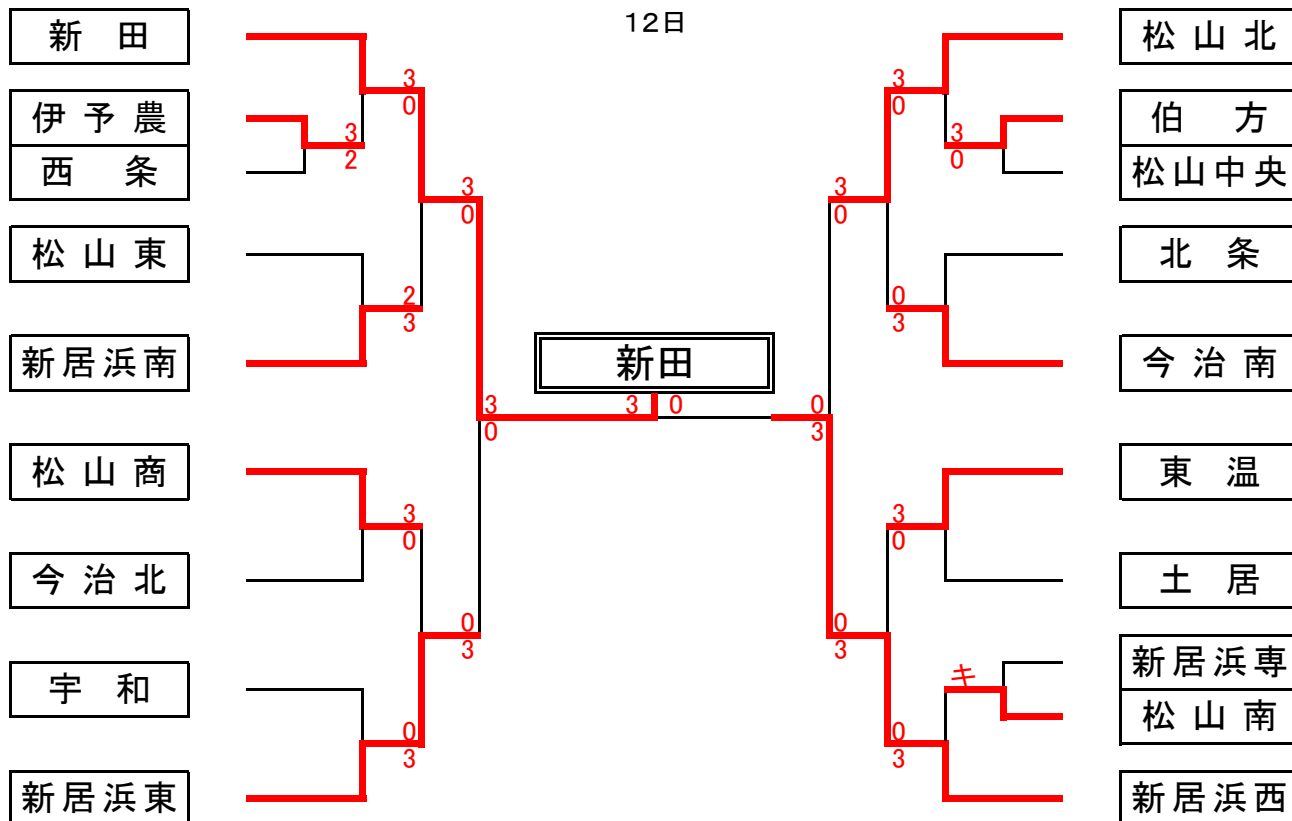
新田 高校	3	—	0	新居浜工 高校	東温 高校	0	—	3	西条農 高校
河内 達哉 東 優太	2	[ 21 — 16 ] [ 21 — 12 ]	0	伊藤 覚秀 本田 智也	眞鍋 綱介 村上 雄亮	0	[ 5 — 21 ] [ 13 — 21 ]	2	松本 健吾 一柳 尚輝
吉川 和輝 渡部 翔大	2	[ 21 — 13 ] [ 21 — 14 ]	0	野本 健太 佐伯 隆禎	松岡 晃平 菅野 祐希	0	[ 17 — 21 ] [ 19 — 21 ]	2	榎木 クリスチャン 深澤 優希
國本 遼太郎	2	[ 21 — 8 ] [ 21 — 8 ]	0	田坂 彦仁	乗松 祐丞	1	[ 13 — 21 ] [ 23 — 21 ] [ 9 — 21 ]	2	兼頭 佑弥
東 優太		[ — ] [ — ]		本田 智也	寺尾 孝介		[ — ] [ — ]		松本 健吾
渡部 翔大		[ — ] [ — ]		伊藤 覚秀	眞鍋 綱介		[ — ] [ — ]		一柳 尚輝

決勝

新田 高校	3	—	0	西条農 高校
東 優太 渡部 翔大	2	[ 21 — 14 ] [ 21 — 18 ]	0	松本 健吾 一柳 尚輝
國本 遼太郎 吾野 文人	2	[ 21 — 8 ] [ 21 — 8 ]	0	榎木 クリスチャン 深澤 優希
河内 達哉	2	[ 21 — 15 ] [ 21 — 6 ]	0	兼頭 佑弥
渡部 翔大		[ — ] [ — ]		松本 健吾
國本 遼太郎		[ — ] [ — ]		一柳 尚輝

《女子団体》

12日



準決勝

新田 高校	3	—	0	新居浜東 高校	松山北 高校	0	—	3	新居浜西 高校
豊田 玲奈 池内 美鶴帆	2	$\begin{bmatrix} 22 & - & 20 \\ 21 & - & 9 \\ - & - & - \end{bmatrix}$	0	曾我部 紗貴 浮橋 沙也香	東 美 咲 和田 玲奈	0	$\begin{bmatrix} 13 & - & 21 \\ 10 & - & 21 \\ - & - & - \end{bmatrix}$	2	大石 里奈 小野 愛実
原 沙 稀 乃 倉本 梨香	2	$\begin{bmatrix} 21 & - & 8 \\ 21 & - & 7 \\ - & - & - \end{bmatrix}$	0	中尾 祐依 松本 恵美	石渡 美紗樹 船橋 香央里	0	$\begin{bmatrix} 8 & - & 21 \\ 9 & - & 21 \\ - & - & - \end{bmatrix}$	2	岩崎 華 越智 香澄
田坂 季子	2	$\begin{bmatrix} 21 & - & 6 \\ 21 & - & 11 \\ - & - & - \end{bmatrix}$	0	倉橋 穂乃実	岩田 玲佳	0	$\begin{bmatrix} 12 & - & 21 \\ 13 & - & 21 \\ - & - & - \end{bmatrix}$	2	石丸 若菜
伊野 紫菜		$\begin{bmatrix} - & - & - \\ - & - & - \\ - & - & - \end{bmatrix}$		浮橋 沙也香	和田 玲奈		$\begin{bmatrix} - & - & - \\ - & - & - \\ - & - & - \end{bmatrix}$		大石 里奈
原 沙 稀 乃		$\begin{bmatrix} - & - & - \\ - & - & - \\ - & - & - \end{bmatrix}$		曾我部 紗貴	東 美 咲		$\begin{bmatrix} - & - & - \\ - & - & - \\ - & - & - \end{bmatrix}$		小野 愛実

決勝

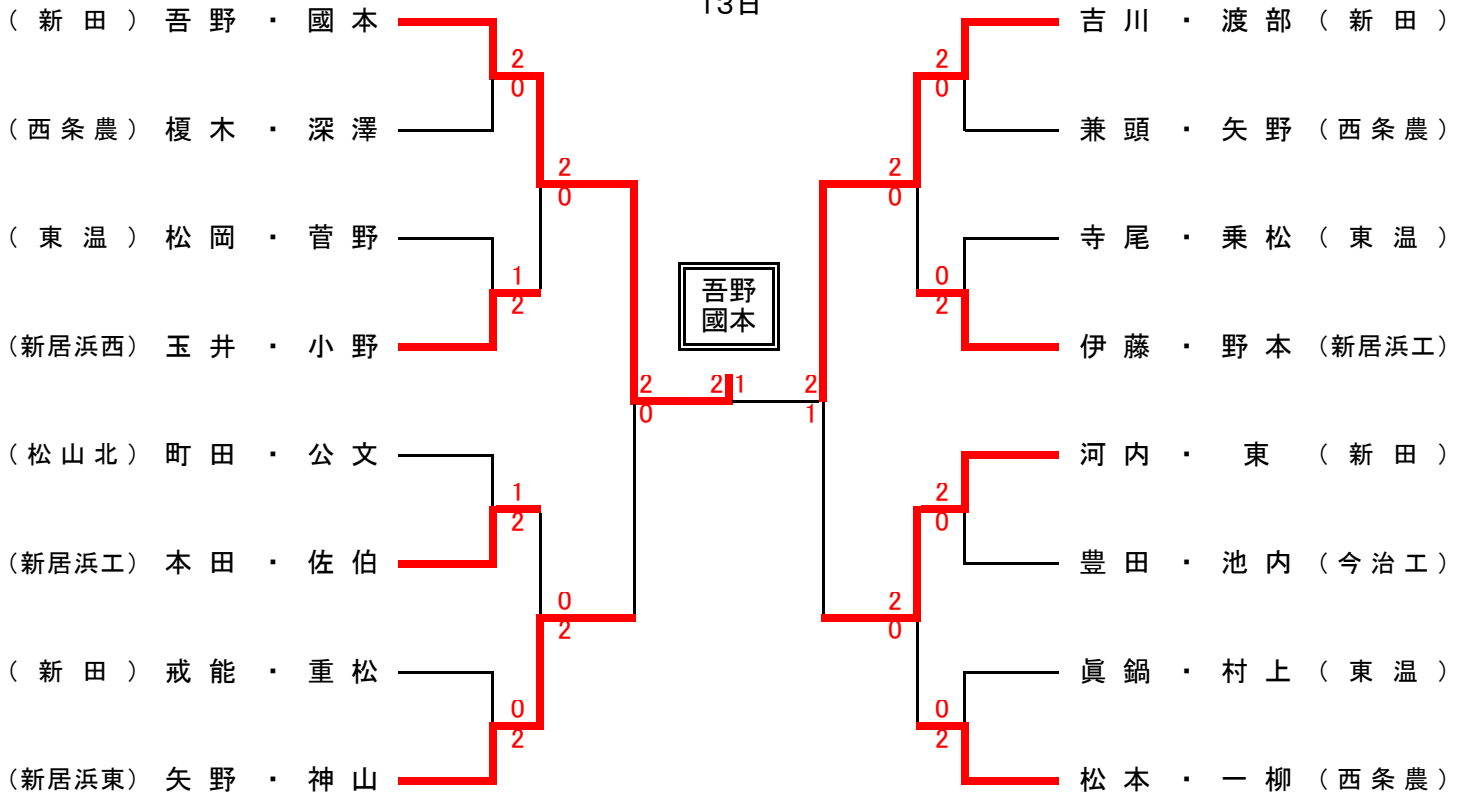
新田 高校	3	—	0	新居浜西 高校
久 枝 り な 伊 野 紫 菜	2	$\begin{bmatrix} 21 & - & 14 \\ 21 & - & 6 \\ - & - & - \end{bmatrix}$	0	大石 里奈 小野 愛実
豊田 玲奈 池内 美鶴帆	2	$\begin{bmatrix} 21 & - & 10 \\ 21 & - & 8 \\ - & - & - \end{bmatrix}$	0	岩崎 華 越智 香澄
田坂 季子	2	$\begin{bmatrix} 21 & - & 12 \\ 21 & - & 13 \\ - & - & - \end{bmatrix}$	0	石丸 若菜
原 沙 稀 乃		$\begin{bmatrix} - & - & - \\ - & - & - \\ - & - & - \end{bmatrix}$		大石 里奈
伊野 紫菜		$\begin{bmatrix} - & - & - \\ - & - & - \\ - & - & - \end{bmatrix}$		小野 愛実

バドミントン

(平成23年度) 愛媛県高等学校バドミントン新人大会

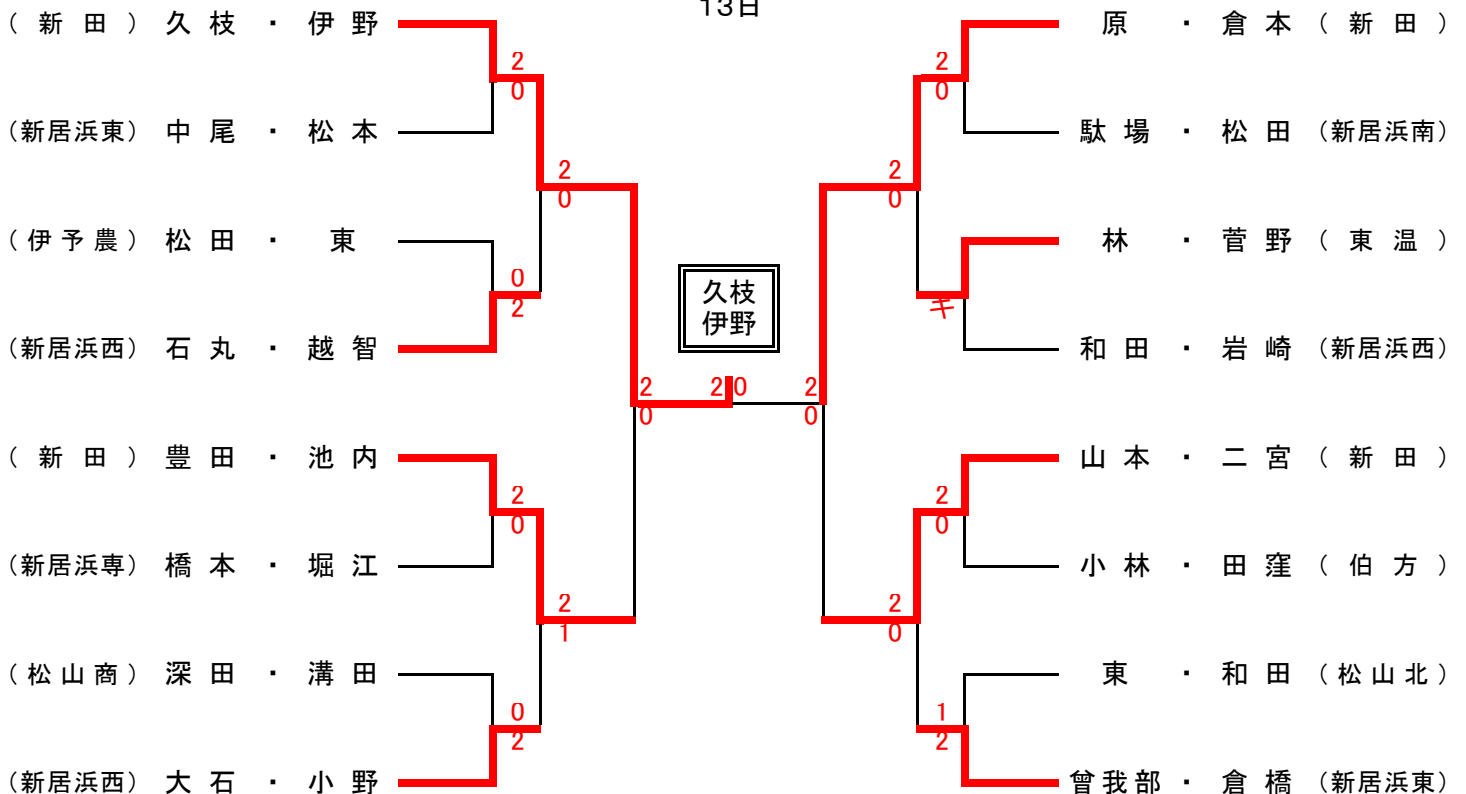
《男子複》

13日



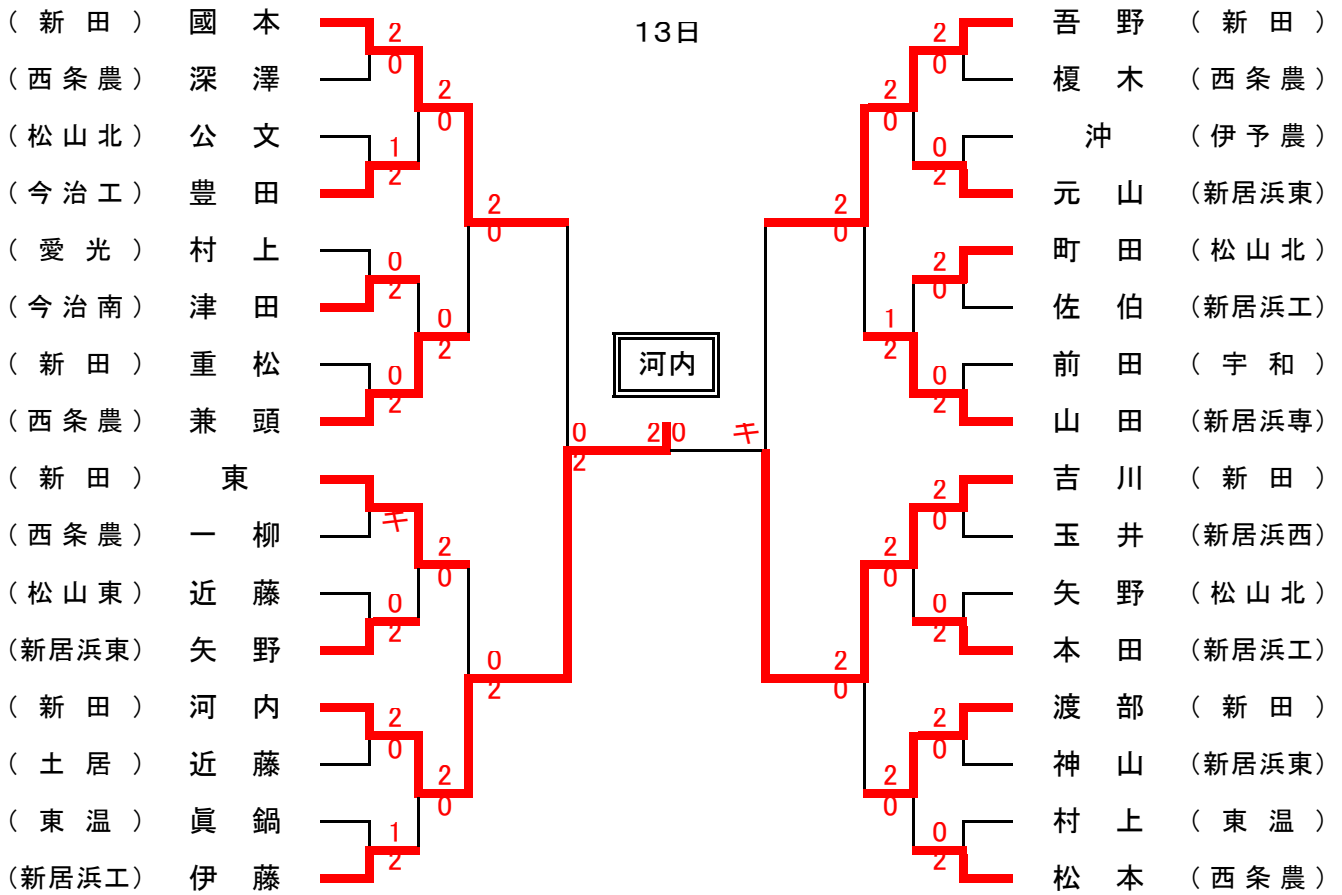
《女子複》

13日



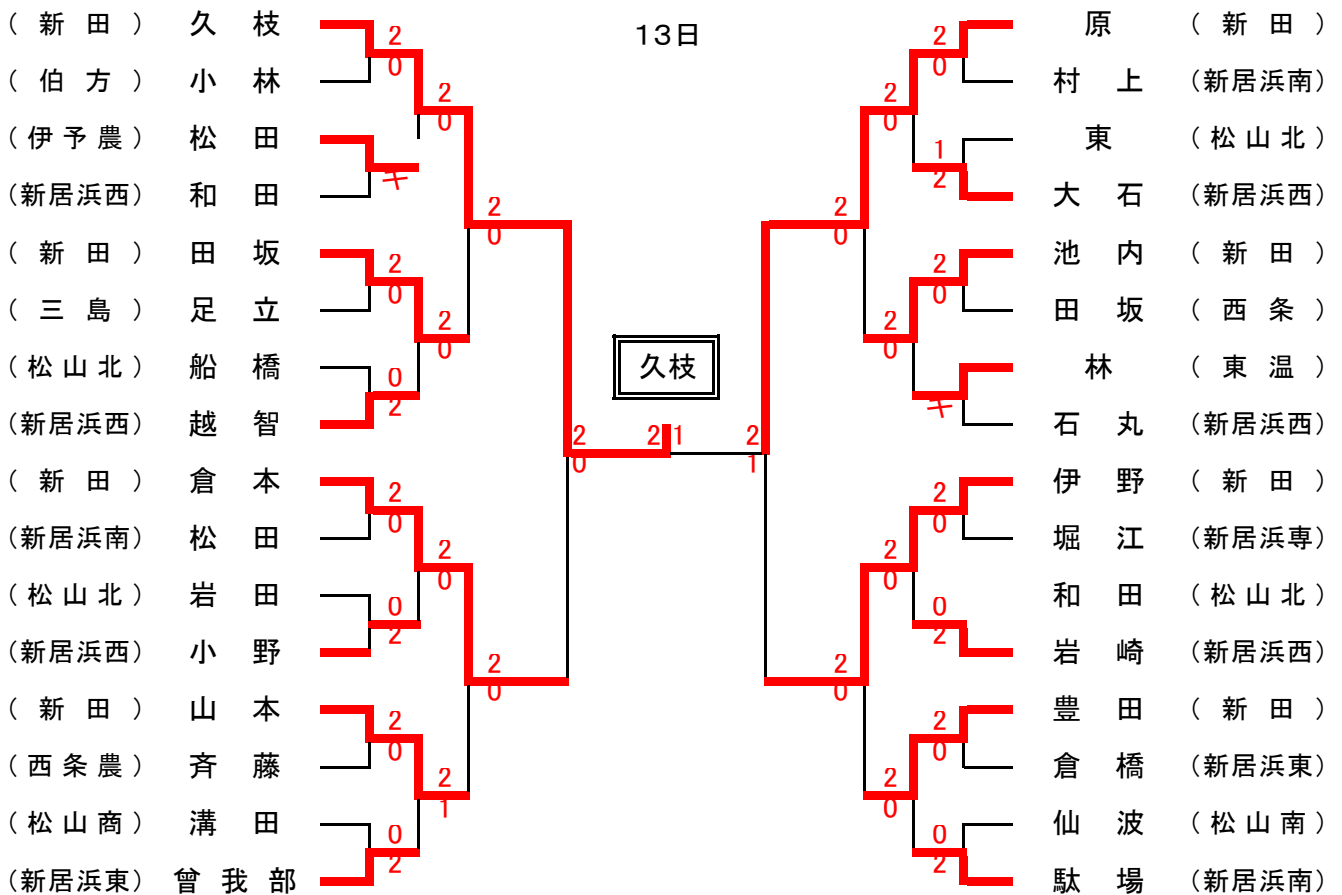
《男子単》

13日



《女子単》

13日



1	松山城南	0	$\begin{pmatrix} 0 & - & 2 \\ 0 & - & 2 \\ 1 & - & 2 \\ - & - & - \\ - & - & - \end{pmatrix}$	3	西条
2	今治南	3	$\begin{pmatrix} 2 & - & 0 \\ 0 & - & 2 \\ 2 & - & 0 \\ 0 & - & 2 \\ 2 & - & 0 \end{pmatrix}$	2	宇和
3	松山東	0	$\begin{pmatrix} 0 & - & 2 \\ 0 & - & 2 \\ 0 & - & 2 \\ - & - & - \\ - & - & - \end{pmatrix}$	3	今治北
4	伊予農	2	$\begin{pmatrix} 2 & - & 1 \\ 0 & - & 2 \\ 0 & - & 2 \\ 2 & - & 0 \\ 0 & - & 2 \end{pmatrix}$	3	三島
5	新居浜専	2	$\begin{pmatrix} 2 & - & 0 \\ 0 & - & 2 \\ 1 & - & 2 \\ 2 & - & 0 \\ 0 & - & 2 \end{pmatrix}$	3	愛光
6	新居浜西	3	$\begin{pmatrix} 2 & - & 0 \\ 2 & - & 1 \\ 2 & - & 0 \\ - & - & - \\ - & - & - \end{pmatrix}$	0	上浮穴
7	新田	3	$\begin{pmatrix} 2 & - & 0 \\ 2 & - & 0 \\ 2 & - & 1 \\ - & - & - \\ - & - & - \end{pmatrix}$	0	西条
8	松山中央	0	$\begin{pmatrix} 0 & - & 2 \\ 0 & - & 2 \\ 0 & - & 2 \\ - & - & - \\ - & - & - \end{pmatrix}$	3	新居浜東
9	松山北	3	$\begin{pmatrix} 2 & - & 0 \\ 2 & - & 0 \\ 2 & - & 0 \\ - & - & - \\ - & - & - \end{pmatrix}$	0	今治南
10	今治北	0	$\begin{pmatrix} 0 & - & 2 \\ 0 & - & 2 \\ 0 & - & 2 \\ - & - & - \\ - & - & - \end{pmatrix}$	3	新居浜工
11	東温	3	$\begin{pmatrix} 2 & - & 0 \\ 2 & - & 0 \\ 2 & - & 0 \\ - & - & - \\ - & - & - \end{pmatrix}$	0	三島
12	愛光	0	$\begin{pmatrix} 0 & - & 2 \\ 0 & - & 2 \\ 0 & - & 2 \\ - & - & - \\ - & - & - \end{pmatrix}$	3	今治工

13	松山南	3	$\begin{pmatrix} 2 & - & 0 \\ 0 & - & 2 \\ 2 & - & 1 \\ 0 & - & 2 \\ 2 & - & 0 \end{pmatrix}$	2	土居
14	新居浜西	0	$\begin{pmatrix} 0 & - & 2 \\ 0 & - & 2 \\ 0 & - & 2 \\ - & - & - \\ - & - & - \end{pmatrix}$	3	西条農
15	新田	3	$\begin{pmatrix} 2 & - & 0 \\ 2 & - & 0 \\ 2 & - & 0 \\ - & - & - \\ - & - & - \end{pmatrix}$	0	新居浜東
16	松山北	1	$\begin{pmatrix} 1 & - & 2 \\ 0 & - & 2 \\ 2 & - & 1 \\ 打切 & - & 1 \\ 0 & - & 2 \end{pmatrix}$	3	新居浜工
17	東温	3	$\begin{pmatrix} 2 & - & 0 \\ 2 & - & 1 \\ 2 & - & 1 \\ - & - & - \\ - & - & - \end{pmatrix}$	0	今治工
18	松山南	0	$\begin{pmatrix} 0 & - & 2 \\ 0 & - & 2 \\ 0 & - & 2 \\ - & - & - \\ - & - & - \end{pmatrix}$	3	西条農
準決					
19	新田	3	$\begin{pmatrix} 2 & - & 0 \\ 2 & - & 0 \\ 2 & - & 0 \\ - & - & - \\ - & - & - \end{pmatrix}$	0	新居浜工
準決					
20	東温	0	$\begin{pmatrix} 0 & - & 2 \\ 0 & - & 2 \\ 1 & - & 2 \\ - & - & - \\ - & - & - \end{pmatrix}$	3	西条農
決勝					
21	新田	3	$\begin{pmatrix} 2 & - & 0 \\ 2 & - & 0 \\ 2 & - & 0 \\ - & - & - \\ - & - & - \end{pmatrix}$	0	西条農

1	伊予農	3	$\begin{pmatrix} 2 & - & 0 \\ 1 & - & 2 \\ 2 & - & 0 \\ 0 & - & 2 \\ 2 & - & 0 \end{pmatrix}$	2	西条
2	伯方	3	$\begin{pmatrix} 2 & - & 0 \\ 2 & - & 1 \\ 2 & - & 1 \\ - & - & - \\ - & - & - \end{pmatrix}$	0	松山中央
3	新居浜専	キ	$\begin{pmatrix} - & - & - \\ - & - & - \\ - & - & - \\ - & - & - \end{pmatrix}$		松山南
4	新田	3	$\begin{pmatrix} 2 & - & 0 \\ 2 & - & 0 \\ 2 & - & 0 \\ - & - & - \\ - & - & - \end{pmatrix}$	0	伊予農
5	松山東	2	$\begin{pmatrix} 0 & - & 2 \\ 2 & - & 0 \\ 2 & - & 1 \\ 0 & - & 2 \\ 0 & - & 2 \end{pmatrix}$	3	新居浜南
6	松山商	3	$\begin{pmatrix} 2 & - & 0 \\ 2 & - & 0 \\ 2 & - & 0 \\ - & - & - \\ - & - & - \end{pmatrix}$	0	今治北
7	宇和	0	$\begin{pmatrix} 0 & - & 2 \\ 0 & - & 2 \\ 0 & - & 2 \\ - & - & - \\ - & - & - \end{pmatrix}$	3	新居浜東
8	松山北	3	$\begin{pmatrix} 2 & - & 1 \\ 2 & - & 0 \\ 2 & - & 0 \\ - & - & - \\ - & - & - \end{pmatrix}$	0	伯方
9	北条	0	$\begin{pmatrix} 0 & - & 2 \\ 0 & - & 2 \\ 0 & - & 2 \\ - & - & - \\ - & - & - \end{pmatrix}$	3	今治南
10	東温	3	$\begin{pmatrix} 2 & - & 0 \\ 2 & - & 0 \\ 2 & - & 0 \\ - & - & - \\ - & - & - \end{pmatrix}$	0	土居
11	松山南	0	$\begin{pmatrix} 0 & - & 2 \\ 0 & - & 2 \\ 0 & - & 2 \\ - & - & - \\ - & - & - \end{pmatrix}$	3	新居浜西

12	新田	3	$\begin{pmatrix} 2 & - & 0 \\ 2 & - & 0 \\ 2 & - & 0 \\ - & - & - \\ - & - & - \end{pmatrix}$	0	新居浜南
13	松山商	0	$\begin{pmatrix} 0 & - & 2 \\ 1 & - & 2 \\ 0 & - & 2 \\ - & - & - \\ - & - & - \end{pmatrix}$	3	新居浜東
14	松山北	3	$\begin{pmatrix} 2 & - & 0 \\ 2 & - & 0 \\ 2 & - & 0 \\ - & - & - \\ - & - & - \end{pmatrix}$	0	今治南
15	東温	0	$\begin{pmatrix} 0 & - & 2 \\ 0 & - & 2 \\ 0 & - & 2 \\ - & - & - \\ - & - & - \end{pmatrix}$	3	新居浜西
準決					
16	新田	3	$\begin{pmatrix} 2 & - & 0 \\ 2 & - & 0 \\ 2 & - & 0 \\ - & - & - \\ - & - & - \end{pmatrix}$	0	新居浜東
準決					
17	松山北	0	$\begin{pmatrix} 0 & - & 2 \\ 0 & - & 2 \\ 0 & - & 2 \\ - & - & - \\ - & - & - \end{pmatrix}$	3	新居浜西
決勝					
18	新田	3	$\begin{pmatrix} 2 & - & 0 \\ 2 & - & 0 \\ 2 & - & 0 \\ - & - & - \\ - & - & - \end{pmatrix}$	0	新居浜西
			$\begin{pmatrix} - & - & - \\ - & - & - \\ - & - & - \\ - & - & - \end{pmatrix}$		
			$\begin{pmatrix} - & - & - \\ - & - & - \\ - & - & - \\ - & - & - \end{pmatrix}$		

《男子複》試合結果

1	吾野 國本 (新田)	2	$\left[ \begin{array}{l} 21 - 12 \\ 21 - 8 \\ - \end{array} \right]$	0	榎木 深澤 (西条農)
---	------------------	---	--	---	-------------------

9	吾野 國本 (新田)	2	$\left[ \begin{array}{l} 21 - 12 \\ 21 - 10 \\ - \end{array} \right]$	0	玉井 小野 (新居浜西)
---	------------------	---	---	---	--------------------

2	松岡 菅野 (東温)	1	$\left[ \begin{array}{l} 18 - 21 \\ 21 - 16 \\ 19 - 21 \end{array} \right]$	2	玉井 小野 (新居浜西)
---	------------------	---	---	---	--------------------

10	本田 佐伯 (新居浜工)	0	$\left[ \begin{array}{l} 20 - 22 \\ 18 - 21 \\ - \end{array} \right]$	2	矢野 神山 (新居浜東)
----	--------------------	---	---	---	--------------------

3	町田 公文 (松山北)	1	$\left[ \begin{array}{l} 22 - 20 \\ 18 - 21 \\ 15 - 21 \end{array} \right]$	2	本田 佐伯 (新居浜工)
---	-------------------	---	---	---	--------------------

11	吉川 渡部 (新田)	2	$\left[ \begin{array}{l} 21 - 18 \\ 21 - 13 \\ - \end{array} \right]$	0	伊藤 野本 (新居浜工)
----	------------------	---	---	---	--------------------

4	戒能 重松 (新田)	0	$\left[ \begin{array}{l} 18 - 21 \\ 6 - 21 \\ - \end{array} \right]$	2	矢野 神山 (新居浜東)
---	------------------	---	--	---	--------------------

12	河内 東 (新田)	2	$\left[ \begin{array}{l} 21 - 14 \\ 21 - 18 \\ - \end{array} \right]$	0	松本 一柳 (西条農)
----	-----------------	---	---	---	-------------------

5	吉川 渡部 (新田)	2	$\left[ \begin{array}{l} 21 - 9 \\ 21 - 6 \\ - \end{array} \right]$	0	兼頭 矢野 (西条農)
---	------------------	---	---	---	-------------------

準決勝・決勝

6	寺尾 乗松 (東温)	0	$\left[ \begin{array}{l} 10 - 21 \\ 18 - 21 \\ - \end{array} \right]$	2	伊藤 野本 (新居浜工)
---	------------------	---	---	---	--------------------

準決 13	吾野 國本 (新田)	2	$\left[ \begin{array}{l} 21 - 18 \\ 21 - 9 \\ - \end{array} \right]$	0	矢野 神山 (新居浜東)
----------	------------------	---	--	---	--------------------

7	河内 東 (新田)	2	$\left[ \begin{array}{l} 21 - 12 \\ 21 - 7 \\ - \end{array} \right]$	0	豊田 池内 (今治工)
---	-----------------	---	--	---	-------------------

準決 14	吉川 渡部 (新田)	2	$\left[ \begin{array}{l} 30 - 28 \\ 15 - 21 \\ 21 - 18 \end{array} \right]$	1	河内 東 (新田)
----------	------------------	---	---	---	-----------------

8	眞鍋 村上 (東温)	0	$\left[ \begin{array}{l} 9 - 21 \\ 14 - 21 \\ - \end{array} \right]$	2	松本 一柳 (西条農)
---	------------------	---	--	---	-------------------

決勝 15	吾野 國本 (新田)	2	$\left[ \begin{array}{l} 22 - 20 \\ 13 - 21 \\ 21 - 18 \end{array} \right]$	1	吉川 渡部 (新田)
----------	------------------	---	---	---	------------------

《女子複》試合結果

1	久枝 伊野 (新田)	2	$\left[ \begin{array}{l} 21 - 4 \\ 21 - 5 \\ - \end{array} \right]$	0	中尾 松本 (新居浜東)
---	------------------	---	---	---	--------------------

9	久枝 伊野 (新田)	2	$\left[ \begin{array}{l} 21 - 18 \\ 21 - 13 \\ - \end{array} \right]$	0	石丸 越智 (新居浜西)
---	------------------	---	---	---	--------------------

2	松田 東 (伊予農)	0	$\left[ \begin{array}{l} 14 - 21 \\ 10 - 21 \\ - \end{array} \right]$	2	石丸 越智 (新居浜西)
---	------------------	---	---	---	--------------------

10	豊田 池内 (新田)	2	$\left[ \begin{array}{l} 21 - 18 \\ 13 - 21 \\ 21 - 9 \end{array} \right]$	1	大石 小野 (新居浜西)
----	------------------	---	--	---	--------------------

3	豊田 池内 (新田)	2	$\left[ \begin{array}{l} 21 - 9 \\ 21 - 11 \\ - \end{array} \right]$	0	橋本 堀江 (新居浜専)
---	------------------	---	--	---	--------------------

11	原 倉本 (新田)	2	$\left[ \begin{array}{l} 21 - 13 \\ 21 - 8 \\ - \end{array} \right]$	0	林 菅野 (東温)
----	-----------------	---	--	---	-----------------

4	深田 溝田 (松山高)	0	$\left[ \begin{array}{l} 9 - 21 \\ 10 - 21 \\ - \end{array} \right]$	2	大石 小野 (新居浜西)
---	-------------------	---	--	---	--------------------

12	山本 二宮 (新田)	2	$\left[ \begin{array}{l} 21 - 13 \\ 22 - 20 \\ - \end{array} \right]$	0	曾我部 倉橋 (新居浜東)
----	------------------	---	---	---	---------------------

5	原 倉本 (新田)	2	$\left[ \begin{array}{l} 21 - 7 \\ 21 - 8 \\ - \end{array} \right]$	0	駄場 松田 (新居浜南)
---	-----------------	---	---	---	--------------------

準決勝・決勝

6	林 菅野 (東温)		$\left[ \begin{array}{l} \text{不} \\ \text{戦} \\ \text{勝} \end{array} \right]$		和田 岩崎 (新居浜西)
---	-----------------	--	--	--	--------------------

準決 13	久枝 伊野 (新田)	2	$\left[ \begin{array}{l} 21 - 12 \\ 21 - 15 \\ - \end{array} \right]$	0	豊田 池内 (新田)
----------	------------------	---	---	---	------------------

7	山本 二宮 (新田)	2	$\left[ \begin{array}{l} 21 - 8 \\ 21 - 8 \\ - \end{array} \right]$	0	小林 田窪 (伯方)
---	------------------	---	---	---	------------------

準決 14	原 倉本 (新田)	2	$\left[ \begin{array}{l} 21 - 16 \\ 21 - 10 \\ - \end{array} \right]$	0	山本 二宮 (新田)
----------	-----------------	---	---	---	------------------

8	東 和田 (松山北)	1	$\left[ \begin{array}{l} 15 - 21 \\ 21 - 15 \\ 11 - 21 \end{array} \right]$	2	曾我部 倉橋 (新居浜東)
---	------------------	---	---	---	---------------------

決勝 15	久枝 伊野 (新田)	2	$\left[ \begin{array}{l} 21 - 9 \\ 21 - 16 \\ - \end{array} \right]$	0	原 倉本 (新田)
----------	------------------	---	--	---	-----------------

## 《男子単》試合結果

1	國本 (新田)	2	$\begin{pmatrix} 21 & - & 9 \\ 21 & - & 10 \\ - & & - \end{pmatrix}$	0	深澤 (西条農)
2	公文 (松山北)	1	$\begin{pmatrix} 21 & - & 15 \\ 8 & - & 21 \\ 14 & - & 21 \end{pmatrix}$	2	豊田 (今治工)
3	村上 (愛光)	0	$\begin{pmatrix} 8 & - & 21 \\ 14 & - & 21 \\ - & & - \end{pmatrix}$	2	津田 (今治南)
4	重松 (新田)	0	$\begin{pmatrix} 12 & - & 21 \\ 15 & - & 21 \\ - & & - \end{pmatrix}$	2	兼頭 (西条農)
5	東 (新田)		$\begin{pmatrix} 不 & - & \\ 戦 & - & \\ 勝 & - & \end{pmatrix}$	キケン	一柳 (西条農)
6	近藤 (松山東)	0	$\begin{pmatrix} 8 & - & 21 \\ 11 & - & 21 \\ - & & - \end{pmatrix}$	2	矢野 (新居浜東)
7	河内 (新田)	2	$\begin{pmatrix} 21 & - & 13 \\ 21 & - & 9 \\ - & & - \end{pmatrix}$	0	近藤 (土居)
8	眞鍋 (東温)	1	$\begin{pmatrix} 21 & - & 18 \\ 9 & - & 21 \\ 14 & - & 21 \end{pmatrix}$	2	伊藤 (新居浜工)
9	吾野 (新田)	2	$\begin{pmatrix} 21 & - & 8 \\ 21 & - & 11 \\ - & & - \end{pmatrix}$	0	榎木 (西条農)
10	沖 (伊予農)	0	$\begin{pmatrix} 15 & - & 21 \\ 12 & - & 21 \\ - & & - \end{pmatrix}$	2	元山 (新居浜東)
11	町田 (松山北)	2	$\begin{pmatrix} 21 & - & 13 \\ 21 & - & 17 \\ - & & - \end{pmatrix}$	0	佐伯 (新居浜工)
12	前田 (宇和)	0	$\begin{pmatrix} 14 & - & 21 \\ 17 & - & 21 \\ - & & - \end{pmatrix}$	2	山田 (新居浜専)
13	吉川 (新田)	2	$\begin{pmatrix} 21 & - & 10 \\ 21 & - & 19 \\ - & & - \end{pmatrix}$	0	玉井 (新居浜西)
14	矢野 (松山北)	0	$\begin{pmatrix} 12 & - & 21 \\ 19 & - & 21 \\ - & & - \end{pmatrix}$	2	本田 (新居浜工)
15	渡部 (新田)	2	$\begin{pmatrix} 21 & - & 14 \\ 21 & - & 10 \\ - & & - \end{pmatrix}$	0	神山 (新居浜東)
16	村上 (東温)	0	$\begin{pmatrix} 11 & - & 21 \\ 6 & - & 21 \\ - & & - \end{pmatrix}$	2	松本 (西条農)

17	國本 (新田)	2	$\begin{pmatrix} 21 & - & 13 \\ 21 & - & 7 \\ - & & - \end{pmatrix}$	0	豊田 (今治工)
18	津田 (今治南)	0	$\begin{pmatrix} 13 & - & 21 \\ 16 & - & 21 \\ - & & - \end{pmatrix}$	2	兼頭 (西条農)
19	東 (新田)	2	$\begin{pmatrix} 21 & - & 15 \\ 21 & - & 10 \\ - & & - \end{pmatrix}$	0	矢野 (新居浜東)
20	河内 (新田)	2	$\begin{pmatrix} 21 & - & 18 \\ 21 & - & 12 \\ - & & - \end{pmatrix}$	0	伊藤 (新居浜工)
21	吾野 (新田)	2	$\begin{pmatrix} 21 & - & 15 \\ 21 & - & 13 \\ - & & - \end{pmatrix}$	0	元山 (新居浜東)
22	町田 (松山北)	1	$\begin{pmatrix} 17 & - & 21 \\ 23 & - & 21 \\ 11 & - & 21 \end{pmatrix}$	2	山田 (新居浜専)
23	吉川 (新田)	2	$\begin{pmatrix} 21 & - & 11 \\ 21 & - & 10 \\ - & & - \end{pmatrix}$	0	本田 (新居浜工)
24	渡部 (新田)	2	$\begin{pmatrix} 21 & - & 19 \\ 21 & - & 16 \\ - & & - \end{pmatrix}$	0	松本 (西条農)
25	國本 (新田)	2	$\begin{pmatrix} 21 & - & 10 \\ 21 & - & 9 \\ - & & - \end{pmatrix}$	0	兼頭 (西条農)
26	東 (新田)	0	$\begin{pmatrix} 9 & - & 21 \\ 16 & - & 21 \\ - & & - \end{pmatrix}$	2	河内 (新田)
27	吾野 (新田)	2	$\begin{pmatrix} 21 & - & 8 \\ 21 & - & 15 \\ - & & - \end{pmatrix}$	0	山田 (新居浜専)
28	吉川 (新田)	2	$\begin{pmatrix} 21 & - & 13 \\ 21 & - & 16 \\ - & & - \end{pmatrix}$	0	渡部 (新田)

## 準決勝・決勝

準決	29	國本 (新田)	0	$\begin{pmatrix} 19 & - & 21 \\ 19 & - & 21 \\ - & & - \end{pmatrix}$	2	河内 (新田)
準決	30	吾野 (新田)	キケン	$\begin{pmatrix} - & 不 \\ - & 戦 \\ - & 勝 \end{pmatrix}$		吉川 (新田)
決勝	31	河内 (新田)	2	$\begin{pmatrix} 21 & - & 17 \\ 21 & - & 15 \\ - & & - \end{pmatrix}$	0	吉川 (新田)



## 《女子単》試合結果

1	久枝 (新田)	2	$\begin{pmatrix} 21 & - & 5 \\ 21 & - & 6 \\ - & & - \end{pmatrix}$	0	小林 (柏方)
2	松田 (伊予農)		$\begin{pmatrix} 不 & - & \\ 戦 & - & \\ 勝 & - & \end{pmatrix}$		キケン 和田 (新居浜西)
3	田坂 (新田)	2	$\begin{pmatrix} 21 & - & 2 \\ 21 & - & 1 \\ - & & - \end{pmatrix}$	0	足立 (三島)
4	船橋 (松山北)	0	$\begin{pmatrix} 8 & - & 21 \\ 11 & - & 21 \\ - & & - \end{pmatrix}$	2	越智 (新居浜西)
5	倉本 (新田)	2	$\begin{pmatrix} 21 & - & 12 \\ 21 & - & 15 \\ - & & - \end{pmatrix}$	0	松田 (新居浜南)
6	岩田 (松山北)	0	$\begin{pmatrix} 11 & - & 21 \\ 3 & - & 21 \\ - & & - \end{pmatrix}$	2	小野 (新居浜西)
7	山本 (新田)	2	$\begin{pmatrix} 21 & - & 11 \\ 21 & - & 14 \\ - & & - \end{pmatrix}$	0	斉藤 (西条農)
8	溝田 (松山南)	0	$\begin{pmatrix} 9 & - & 21 \\ 7 & - & 21 \\ - & & - \end{pmatrix}$	2	曾我部 (新居浜東)
9	原 (新田)	2	$\begin{pmatrix} 21 & - & 6 \\ 21 & - & 3 \\ - & & - \end{pmatrix}$	0	村上 (新居浜南)
10	東 (松山北)	1	$\begin{pmatrix} 13 & - & 21 \\ 21 & - & 16 \\ 16 & - & 21 \end{pmatrix}$	2	大石 (新居浜西)
11	池内 (新田)	2	$\begin{pmatrix} 21 & - & 15 \\ 21 & - & 8 \\ - & & - \end{pmatrix}$	0	田坂 (西条)
12	林 (東温)		$\begin{pmatrix} 不 & - & \\ 戦 & - & \\ 勝 & - & \end{pmatrix}$		キケン 石丸 (新居浜西)
13	伊野 (新田)	2	$\begin{pmatrix} 21 & - & 5 \\ 21 & - & 7 \\ - & & - \end{pmatrix}$	0	堀江 (新居浜専)
14	和田 (松山北)	0	$\begin{pmatrix} 18 & - & 21 \\ 10 & - & 21 \\ - & & - \end{pmatrix}$	2	岩崎 (新居浜西)
15	豊田 (新田)	2	$\begin{pmatrix} 21 & - & 18 \\ 21 & - & 11 \\ - & & - \end{pmatrix}$	0	倉橋 (新居浜東)
16	仙波 (松山南)	0	$\begin{pmatrix} 8 & - & 21 \\ 7 & - & 21 \\ - & & - \end{pmatrix}$	2	駄場 (新居浜南)

17	久枝 (新田)	2	$\begin{pmatrix} 21 & - & 5 \\ 21 & - & 7 \\ - & & - \end{pmatrix}$	0	松田 (伊予農)	
18	田坂 (新田)	2	$\begin{pmatrix} 21 & - & 19 \\ 21 & - & 8 \\ - & & - \end{pmatrix}$	0	越智 (新居浜西)	
19	倉本 (新田)	2	$\begin{pmatrix} 21 & - & 8 \\ 21 & - & 11 \\ - & & - \end{pmatrix}$	0	小野 (新居浜西)	
20	山本 (新田)	2	$\begin{pmatrix} 7 & - & 21 \\ 21 & - & 18 \\ 22 & - & 20 \end{pmatrix}$	1	曾我部 (新居浜東)	
21	原 (新田)	2	$\begin{pmatrix} 21 & - & 7 \\ 21 & - & 9 \\ - & & - \end{pmatrix}$	0	大石 (新居浜西)	
22	池内 (新田)	2	$\begin{pmatrix} 21 & - & 15 \\ 21 & - & 11 \\ - & & - \end{pmatrix}$	0	林 (東温)	
23	伊野 (新田)	2	$\begin{pmatrix} 21 & - & 6 \\ 21 & - & 7 \\ - & & - \end{pmatrix}$	0	岩崎 (新居浜西)	
24	豊田 (新田)	2	$\begin{pmatrix} 21 & - & 15 \\ 21 & - & 16 \\ - & & - \end{pmatrix}$	0	駄場 (新居浜南)	
25	久枝 (新田)	2	$\begin{pmatrix} 21 & - & 14 \\ 21 & - & 15 \\ - & & - \end{pmatrix}$	0	田坂 (新田)	
26	倉本 (新田)	2	$\begin{pmatrix} 21 & - & 14 \\ 21 & - & 9 \\ - & & - \end{pmatrix}$	0	山本 (新田)	
27	原 (新田)	2	$\begin{pmatrix} 21 & - & 8 \\ 21 & - & 10 \\ - & & - \end{pmatrix}$	0	池内 (新田)	
28	伊野 (新田)	2	$\begin{pmatrix} 21 & - & 10 \\ 21 & - & 14 \\ - & & - \end{pmatrix}$	0	豊田 (新田)	
<b>準決勝・決勝</b>						
準決	29	久枝 (新田)	2	$\begin{pmatrix} 22 & - & 20 \\ 21 & - & 16 \\ - & & - \end{pmatrix}$	0	倉本 (新田)
準決	30	原 (新田)	2	$\begin{pmatrix} 24 & - & 26 \\ 21 & - & 12 \\ 21 & - & 17 \end{pmatrix}$	1	伊野 (新田)
決勝	31	久枝 (新田)	2	$\begin{pmatrix} 21 & - & 12 \\ 15 & - & 21 \\ 21 & - & 11 \end{pmatrix}$	1	原 (新田)