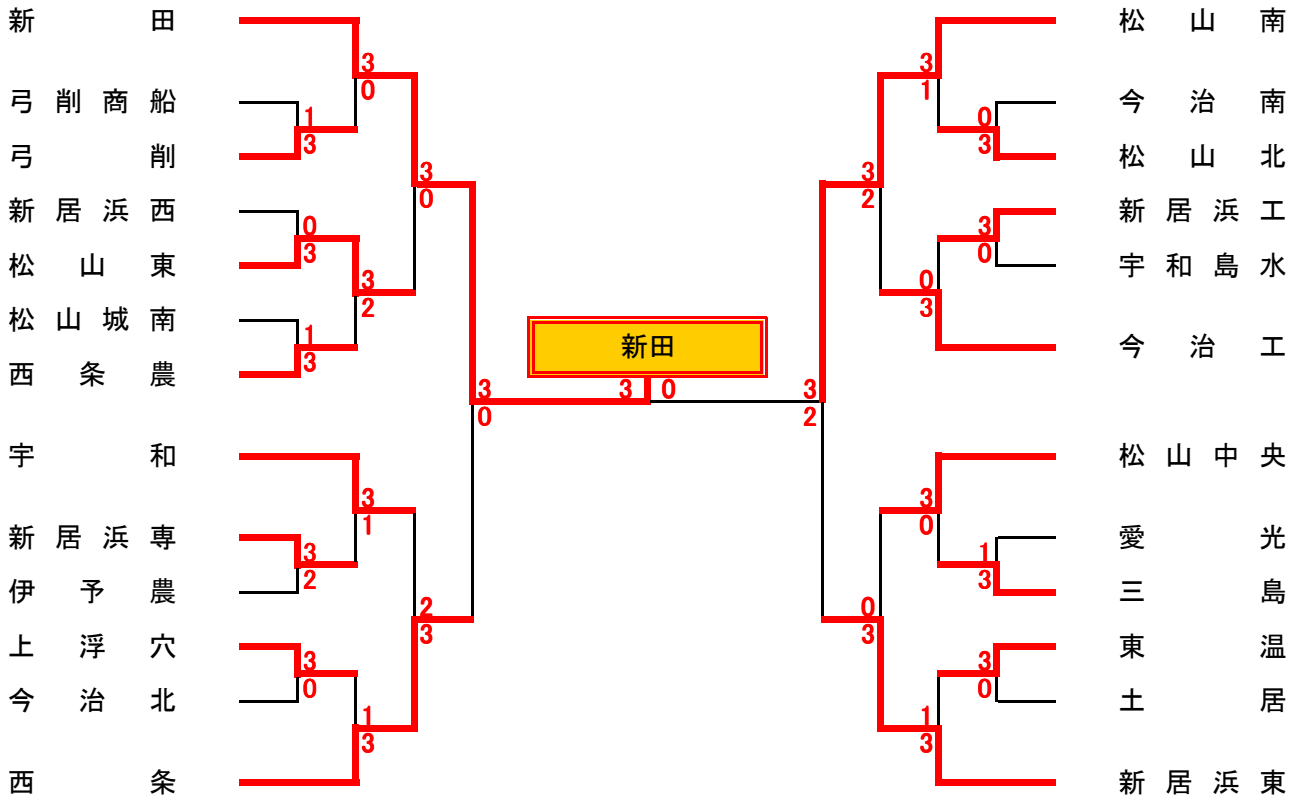
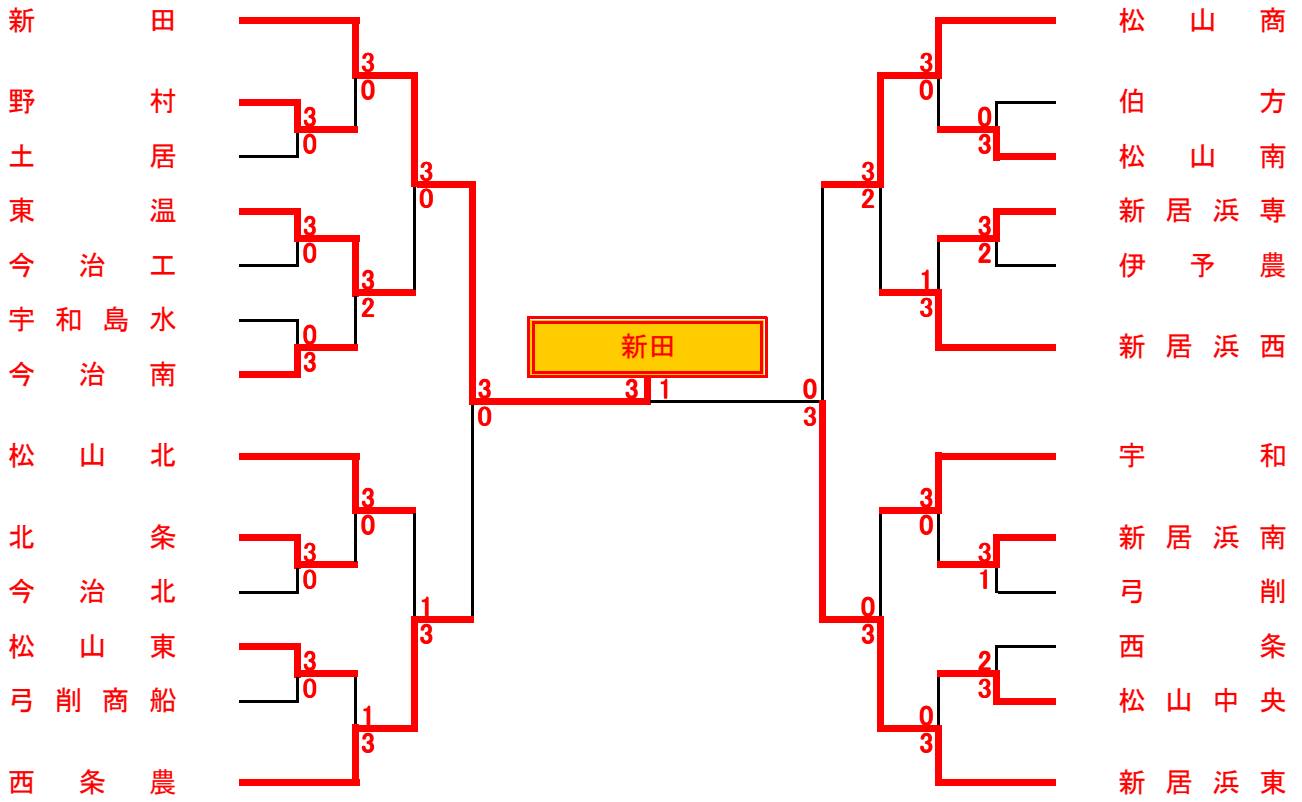


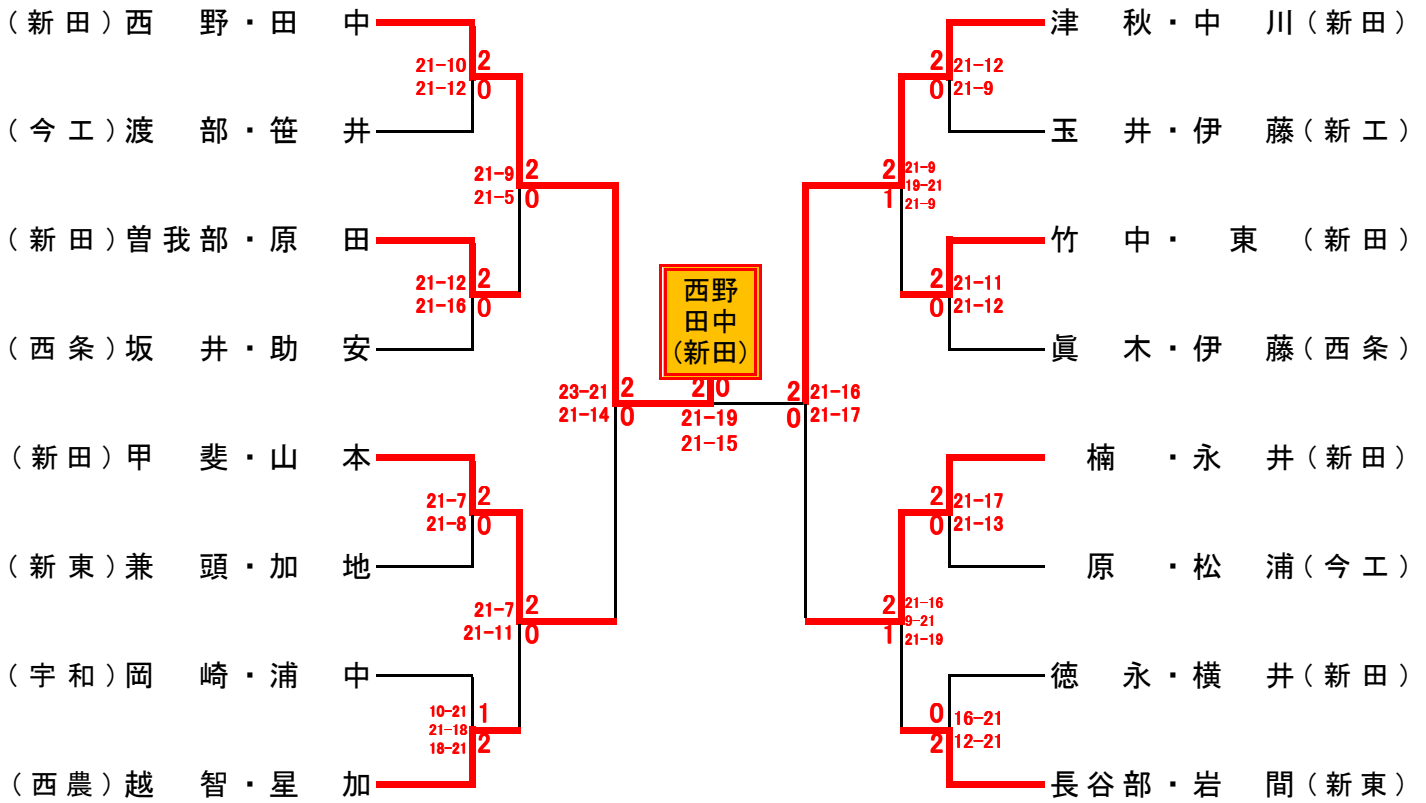
《男子団体》



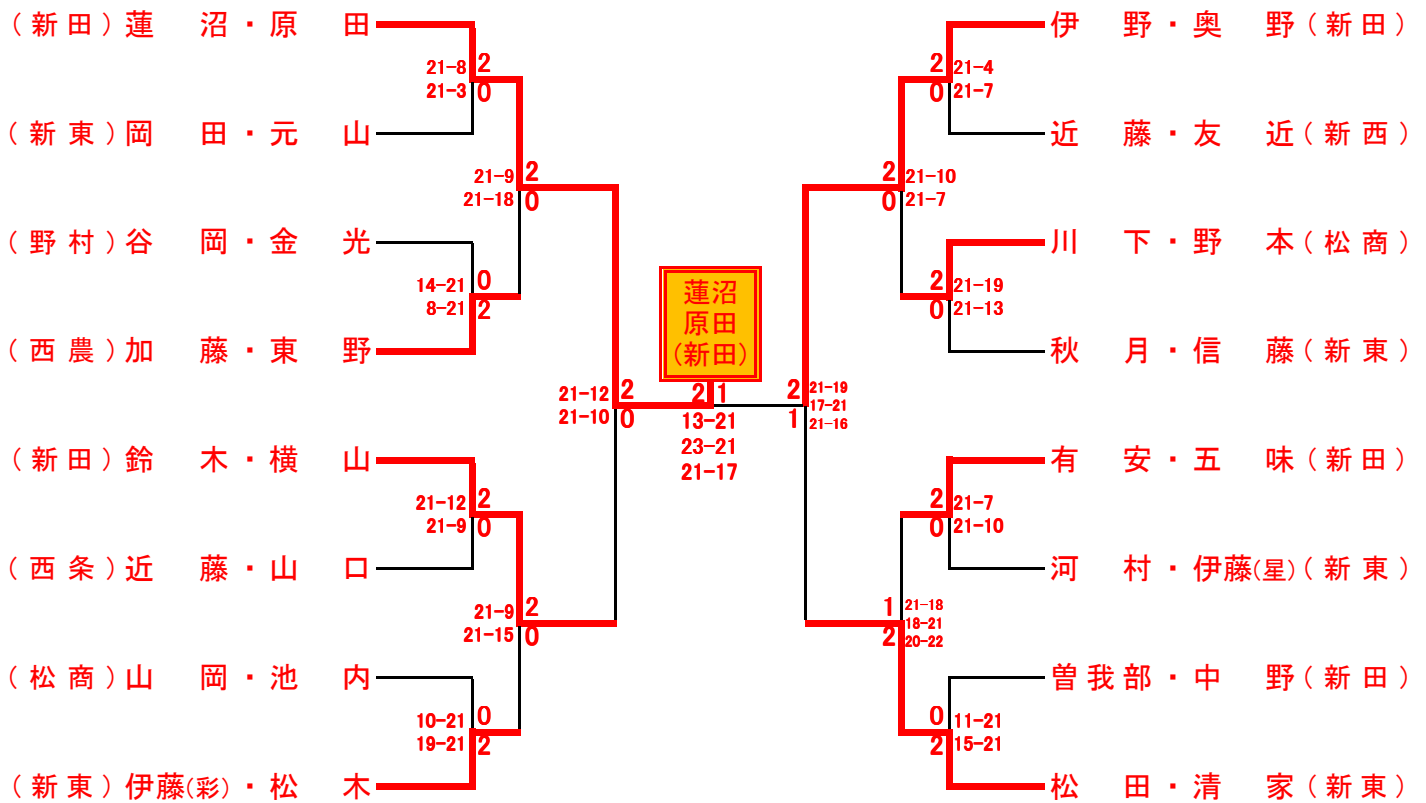
《女子団体》



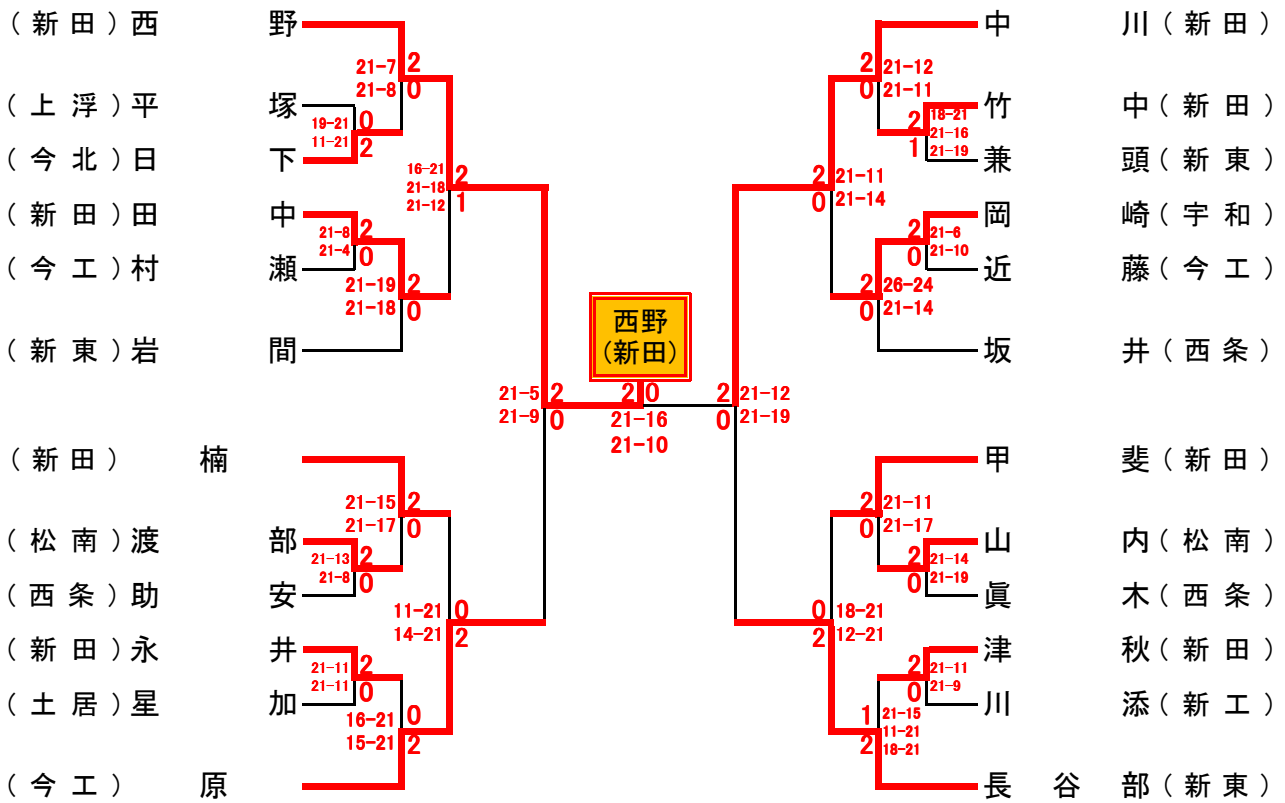
《男子複》



《女子複》



《男子単》



《女子単》

