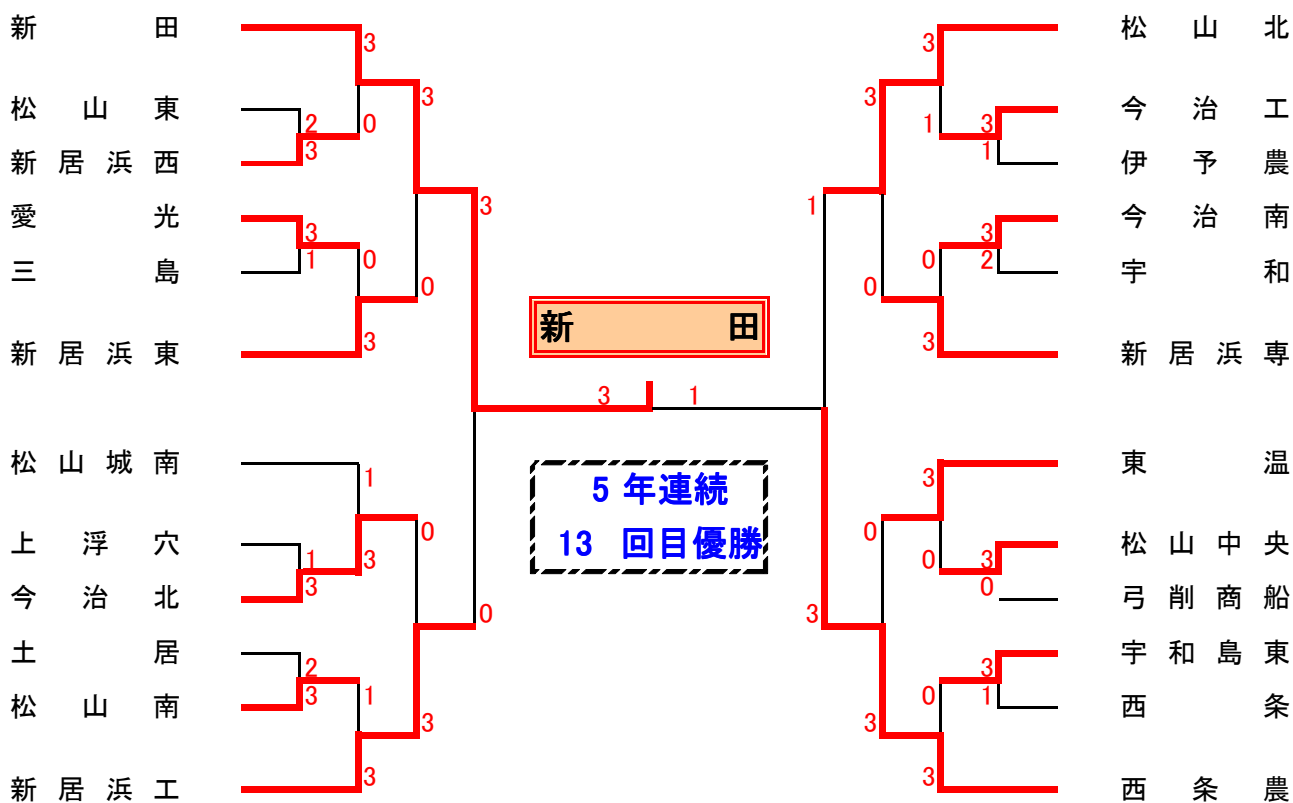


《男子団体》



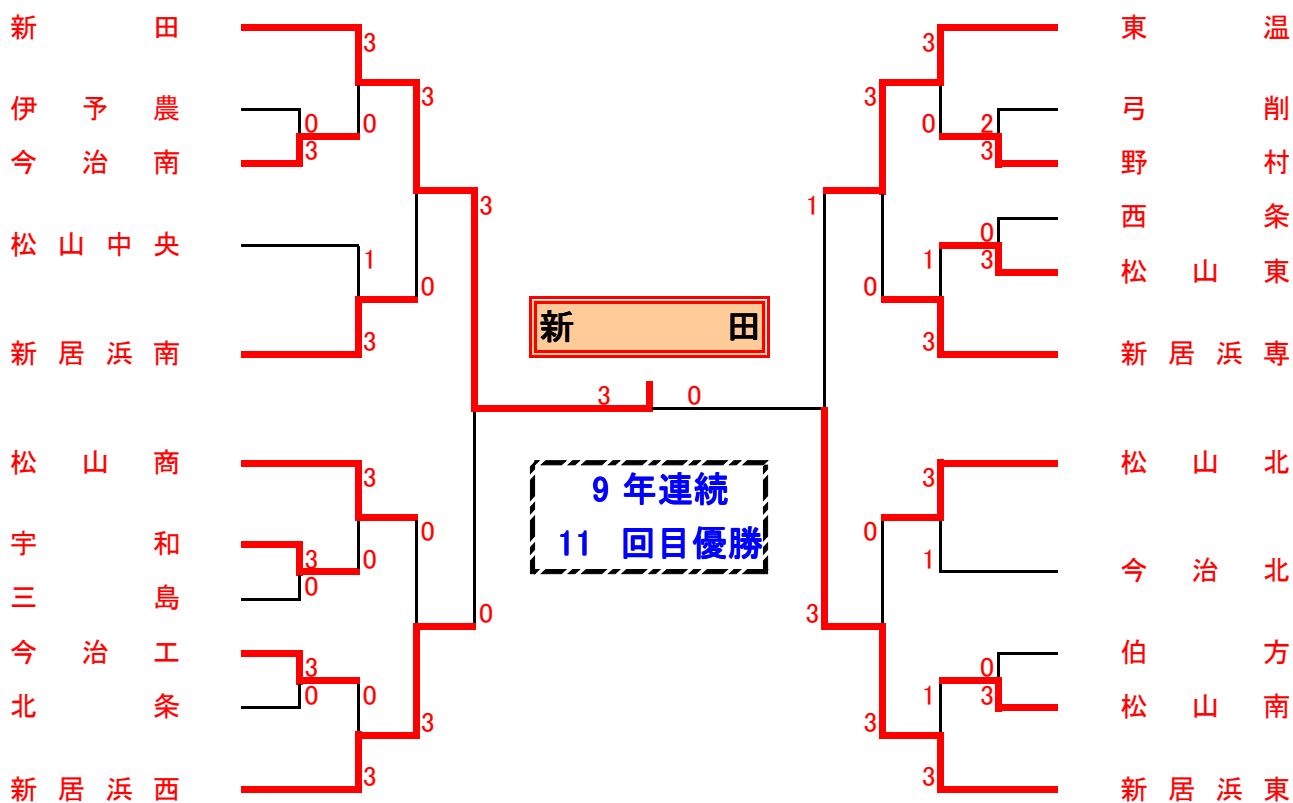
準決勝

新田	3 — 0	新居浜工業	松山北	1 — 3	西条農
大呂・渡部克	2 $\begin{bmatrix} 21 & - & 10 \\ 21 & - & 10 \\ - & - & - \end{bmatrix}$	0 伊藤・野本	大石・町田	2 $\begin{bmatrix} 16 & - & 21 \\ 21 & - & 14 \\ 21 & - & 19 \end{bmatrix}$	1 眞田・越智克
東・渡部翔	2 $\begin{bmatrix} 21 & - & 8 \\ 21 & - & 13 \\ - & - & - \end{bmatrix}$	0 佐伯・本田	丸谷・矢野	0 $\begin{bmatrix} 4 & - & 21 \\ 11 & - & 21 \\ - & - & - \end{bmatrix}$	2 越智直・松本
國本	2 $\begin{bmatrix} 21 & - & 10 \\ 21 & - & 11 \\ - & - & - \end{bmatrix}$	0 田坂	花岡	0 $\begin{bmatrix} 11 & - & 21 \\ 5 & - & 21 \\ - & - & - \end{bmatrix}$	2 一柳
渡部克	$\begin{bmatrix} - & - & - \\ - & - & - \\ - & - & - \end{bmatrix}$	伊藤	大石	0 $\begin{bmatrix} 14 & - & 21 \\ 10 & - & 21 \\ - & - & - \end{bmatrix}$	2 眞田
大呂	$\begin{bmatrix} - & - & - \\ - & - & - \\ - & - & - \end{bmatrix}$	本田	町田	$\begin{bmatrix} - & - & - \\ - & - & - \\ - & - & - \end{bmatrix}$	越智克

決勝

新田	3 — 1	西条農
大呂・渡部克	2 $\begin{bmatrix} 21 & - & 14 \\ 16 & - & 21 \\ 21 & - & 12 \end{bmatrix}$	1 眞田・越智克
東・渡部翔	0 $\begin{bmatrix} 16 & - & 21 \\ 13 & - & 21 \\ - & - & - \end{bmatrix}$	2 越智直・松本
岡村	2 $\begin{bmatrix} 21 & - & 11 \\ 21 & - & 6 \\ - & - & - \end{bmatrix}$	0 一柳
渡部克	2 $\begin{bmatrix} 13 & - & 21 \\ 21 & - & 15 \\ 21 & - & 7 \end{bmatrix}$	1 眞田
大呂	$\begin{bmatrix} - & - & - \\ - & - & - \\ - & - & - \end{bmatrix}$	越智克

《女子団体》



準決勝

新田	3 — 0	新居浜西	東温	1 — 3	新居浜東
伊野・池内	2 $\begin{bmatrix} 21 & - & 6 \\ 21 & - & 11 \\ - & - & - \end{bmatrix}$ 0	篠原・神野	大野・池田	0 $\begin{bmatrix} 7 & - & 21 \\ 15 & - & 21 \\ - & - & - \end{bmatrix}$ 2	浮橋・曾我部
國本・久枝	2 $\begin{bmatrix} 21 & - & 5 \\ 21 & - & 11 \\ - & - & - \end{bmatrix}$ 0	大石・小野	渡部・佐伯	2 $\begin{bmatrix} 22 & - & 20 \\ 21 & - & 17 \\ - & - & - \end{bmatrix}$ 0	岩崎・田中
綿田	2 $\begin{bmatrix} 21 & - & 6 \\ 21 & - & 18 \\ - & - & - \end{bmatrix}$ 0	石丸	林	0 $\begin{bmatrix} 12 & - & 21 \\ 15 & - & 21 \\ - & - & - \end{bmatrix}$ 2	中尾
原	$\begin{bmatrix} - & - & - \\ - & - & - \\ - & - & - \end{bmatrix}$	大石	渡部	$\begin{bmatrix} 11 & - & 21 \\ 12 & - & 14 \\ - & - & - \end{bmatrix}$ 打ち切り	田中
國本	$\begin{bmatrix} - & - & - \\ - & - & - \\ - & - & - \end{bmatrix}$	小野	佐伯	0 $\begin{bmatrix} 15 & - & 21 \\ 17 & - & 21 \\ - & - & - \end{bmatrix}$ 2	岩崎

決勝

新田	3 — 0	新居浜東
國本・久枝	2 $\begin{bmatrix} 21 & - & 15 \\ 21 & - & 6 \\ - & - & - \end{bmatrix}$ 0	田中・岩崎
豊田・原	2 $\begin{bmatrix} 21 & - & 12 \\ 21 & - & 8 \\ - & - & - \end{bmatrix}$ 0	藤田・中尾
伊野	2 $\begin{bmatrix} 21 & - & 15 \\ 21 & - & 6 \\ - & - & - \end{bmatrix}$ 0	曾我部
久枝	$\begin{bmatrix} - & - & - \\ - & - & - \\ - & - & - \end{bmatrix}$	田中
原	$\begin{bmatrix} - & - & - \\ - & - & - \\ - & - & - \end{bmatrix}$	岩崎

1	松山東	2	$\begin{pmatrix} 0 & - & 2 \\ 2 & - & 1 \\ 2 & - & 0 \\ 0 & - & 2 \\ 0 & - & 2 \end{pmatrix}$	3	新居浜西
---	-----	---	---	---	------

13	松山北	3	$\begin{pmatrix} 2 & - & 0 \\ 1 & - & 2 \\ 2 & - & 0 \\ 2 & - & 0 \\ - & - & - \end{pmatrix}$	1	今治工
----	-----	---	---	---	-----

2	愛光	3	$\begin{pmatrix} 2 & - & 0 \\ 0 & - & 2 \\ 2 & - & 0 \\ 2 & - & 0 \\ - & - & - \end{pmatrix}$	1	三島
---	----	---	---	---	----

14	今治南	0	$\begin{pmatrix} 0 & - & 2 \\ 0 & - & 2 \\ 0 & - & 2 \\ - & - & - \\ - & - & - \end{pmatrix}$	3	新居浜専
----	-----	---	---	---	------

3	上浮穴	1	$\begin{pmatrix} 0 & - & 2 \\ 0 & - & 2 \\ 2 & - & 0 \\ 1 & - & 2 \\ - & - & - \end{pmatrix}$	3	今治北
---	-----	---	---	---	-----

15	東温	3	$\begin{pmatrix} 2 & - & 0 \\ 2 & - & 0 \\ 2 & - & 0 \\ - & - & - \\ - & - & - \end{pmatrix}$	0	松山中央
----	----	---	---	---	------

4	土居	2	$\begin{pmatrix} 2 & - & 0 \\ 0 & - & 2 \\ 0 & - & 2 \\ 2 & - & 1 \\ 0 & - & 2 \end{pmatrix}$	3	松山南
---	----	---	---	---	-----

16	宇和島東	0	$\begin{pmatrix} 0 & - & 2 \\ 0 & - & 2 \\ 0 & - & 2 \\ - & - & - \\ - & - & - \end{pmatrix}$	3	西条農
----	------	---	---	---	-----

5	今治工	3	$\begin{pmatrix} 2 & - & 0 \\ 2 & - & 1 \\ 0 & - & 2 \\ 2 & - & 0 \\ - & - & - \end{pmatrix}$	1	伊予農
---	-----	---	---	---	-----

17	新田	3	$\begin{pmatrix} 2 & - & 0 \\ 2 & - & 0 \\ 2 & - & 0 \\ - & - & - \\ - & - & - \end{pmatrix}$	0	新居浜東
----	----	---	---	---	------

6	今治南	3	$\begin{pmatrix} 2 & - & 0 \\ 0 & - & 2 \\ 2 & - & 1 \\ 0 & - & 2 \\ 2 & - & 0 \end{pmatrix}$	2	宇和
---	-----	---	---	---	----

18	今治北	0	$\begin{pmatrix} 0 & - & 2 \\ 1 & - & 2 \\ 1-1 & \text{打ち切り} & - \\ 0 & - & 2 \\ - & - & - \end{pmatrix}$	3	新居浜工
----	-----	---	---	---	------

7	松山中央	3	$\begin{pmatrix} 2 & - & 0 \\ 2 & - & 0 \\ 2 & - & 0 \\ - & - & - \\ - & - & - \end{pmatrix}$	0	弓削商船
---	------	---	---	---	------

19	松山北	3	$\begin{pmatrix} 2 & - & 0 \\ 2 & - & 0 \\ 2 & - & 0 \\ - & - & - \\ - & - & - \end{pmatrix}$	0	新居浜専
----	-----	---	---	---	------

8	宇和島東	3	$\begin{pmatrix} 0 & - & 2 \\ 2 & - & 0 \\ 2 & - & 0 \\ 2 & - & 0 \\ - & - & - \end{pmatrix}$	1	西条
---	------	---	---	---	----

20	東温	0	$\begin{pmatrix} 0 & - & 2 \\ 0 & - & 2 \\ 0 & - & 2 \\ - & - & - \\ - & - & - \end{pmatrix}$	3	西条農
----	----	---	---	---	-----

9	新田	3	$\begin{pmatrix} 2 & - & 0 \\ 2 & - & 0 \\ 2 & - & 0 \\ - & - & - \\ - & - & - \end{pmatrix}$	0	新居浜西
---	----	---	---	---	------

準決					
21	新田	3	$\begin{pmatrix} 2 & - & 0 \\ 2 & - & 0 \\ 2 & - & 0 \\ - & - & - \\ - & - & - \end{pmatrix}$	0	新居浜工

10	愛光	0	$\begin{pmatrix} 0 & - & 2 \\ 0 & - & 2 \\ 0 & - & 2 \\ - & - & - \\ - & - & - \end{pmatrix}$	3	新居浜東
----	----	---	---	---	------

準決					
22	松山北	1	$\begin{pmatrix} 2 & - & 1 \\ 0 & - & 2 \\ 0 & - & 2 \\ 0 & - & 2 \\ - & - & - \end{pmatrix}$	3	西条農

11	松山城南	1	$\begin{pmatrix} 1 & - & 2 \\ 2 & - & 0 \\ 0 & - & 2 \\ 1 & - & 2 \\ - & - & - \end{pmatrix}$	3	今治北
----	------	---	---	---	-----

決勝					
23	新田	3	$\begin{pmatrix} 2 & - & 1 \\ 0 & - & 2 \\ 2 & - & 0 \\ 2 & - & 1 \\ - & - & - \end{pmatrix}$	1	西条農

12	松山南	1	$\begin{pmatrix} 0 & - & 2 \\ 1 & - & 2 \\ 2 & - & 0 \\ 0 & - & 2 \\ - & - & - \end{pmatrix}$	3	新居浜工
----	-----	---	---	---	------

1	伊予農	0	$\begin{pmatrix} 0 & - & 2 \\ 0 & - & 2 \\ 1 & - & 2 \\ - & - & - \\ - & - & - \end{pmatrix}$	3	今治南
---	-----	---	---	---	-----

13	松山北	3	$\begin{pmatrix} 2 & - & 0 \\ 2 & - & 0 \\ 0 & - & 2 \\ 2 & - & 0 \\ - & - & - \end{pmatrix}$	1	今治北
----	-----	---	---	---	-----

2	宇和	3	$\begin{pmatrix} 2 & - & 0 \\ 2 & - & 1 \\ 2 & - & 0 \\ - & - & - \\ - & - & - \end{pmatrix}$	0	三島
---	----	---	---	---	----

14	松山南	1	$\begin{pmatrix} 0 & - & 2 \\ 0 & - & 2 \\ 2 & - & 0 \\ 1 & - & 2 \\ - & - & - \end{pmatrix}$	3	新居浜東
----	-----	---	---	---	------

3	今治工	3	$\begin{pmatrix} 2 & - & 0 \\ 2 & - & 1 \\ 2 & - & 0 \\ - & - & - \\ - & - & - \end{pmatrix}$	0	北条
---	-----	---	---	---	----

15	新田	3	$\begin{pmatrix} 2 & - & 0 \\ 2 & - & 0 \\ 2 & - & 0 \\ - & - & - \\ - & - & - \end{pmatrix}$	0	新居浜南
----	----	---	---	---	------

4	弓削	2	$\begin{pmatrix} 0 & - & 2 \\ 2 & - & 0 \\ 0 & - & 2 \\ 2 & - & 0 \\ 0 & - & 2 \end{pmatrix}$	3	野村
---	----	---	---	---	----

16	松山商	0	$\begin{pmatrix} 1 & - & 2 \\ 0 & - & 2 \\ 0 & - & 2 \\ - & - & - \\ - & - & - \end{pmatrix}$	3	新居浜西
----	-----	---	---	---	------

5	西条	0	$\begin{pmatrix} 1 & - & 2 \\ 1 & - & 2 \\ 0 & - & 2 \\ - & - & - \\ - & - & - \end{pmatrix}$	3	松山東
---	----	---	---	---	-----

17	東温	3	$\begin{pmatrix} 2 & - & 0 \\ 2 & - & 0 \\ 2 & - & 0 \\ - & - & - \\ - & - & - \end{pmatrix}$	0	新居浜専
----	----	---	---	---	------

6	伯方	0	$\begin{pmatrix} 0 & - & 2 \\ 0 & - & 2 \\ 0 & - & 2 \\ - & - & - \\ - & - & - \end{pmatrix}$	3	松山南
---	----	---	---	---	-----

18	松山北	0	$\begin{pmatrix} 0 & - & 2 \\ 0 & - & 2 \\ 1-1 & \text{打ち切り} & - \\ 0 & - & 2 \\ - & - & - \end{pmatrix}$	3	新居浜東
----	-----	---	---	---	------

7	新田	3	$\begin{pmatrix} 2 & - & 0 \\ 2 & - & 0 \\ 2 & - & 0 \\ - & - & - \\ - & - & - \end{pmatrix}$	0	今治南
---	----	---	---	---	-----

準決					
19	新田	3	$\begin{pmatrix} 2 & - & 0 \\ 2 & - & 0 \\ 2 & - & 0 \\ - & - & - \\ - & - & - \end{pmatrix}$	0	新居浜西

8	松山中央	1	$\begin{pmatrix} 0 & - & 2 \\ 1 & - & 2 \\ 2 & - & 0 \\ 0 & - & 2 \\ - & - & - \end{pmatrix}$	3	新居浜南
---	------	---	---	---	------

準決					
20	東温	1	$\begin{pmatrix} 0 & - & 2 \\ 2 & - & 0 \\ 0 & - & 2 \\ 0-1 & \text{打ち切り} & - \\ 0 & - & 2 \end{pmatrix}$	3	新居浜東

9	松山商	3	$\begin{pmatrix} 2 & - & 0 \\ 2 & - & 1 \\ 2 & - & 0 \\ - & - & - \\ - & - & - \end{pmatrix}$	0	宇和
---	-----	---	---	---	----

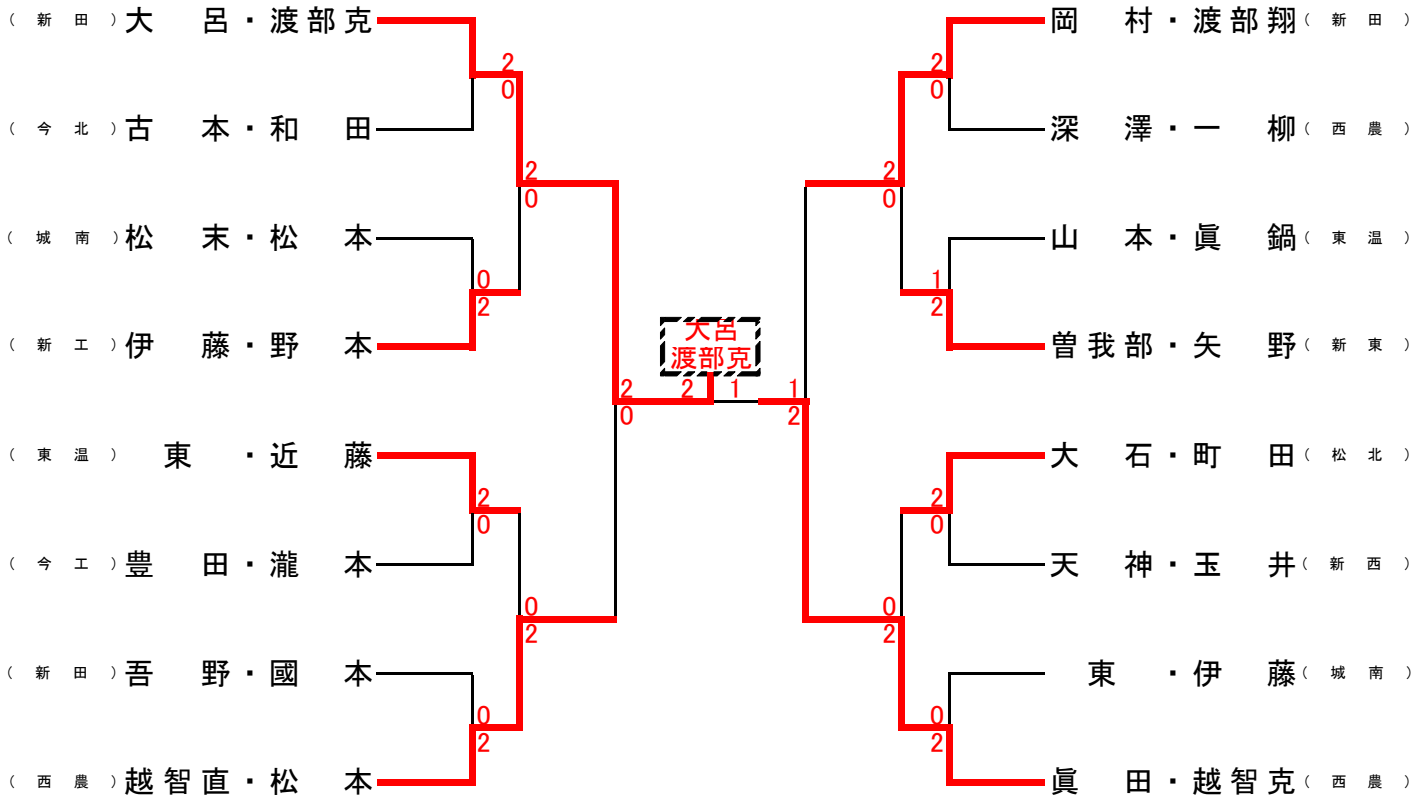
決勝					
21	新田	3	$\begin{pmatrix} 2 & - & 0 \\ 2 & - & 0 \\ 2 & - & 0 \\ - & - & - \\ - & - & - \end{pmatrix}$	0	新居浜東

10	今治工	0	$\begin{pmatrix} 0 & - & 2 \\ 0 & - & 2 \\ 0 & - & 2 \\ - & - & - \\ - & - & - \end{pmatrix}$	3	新居浜西
----	-----	---	---	---	------

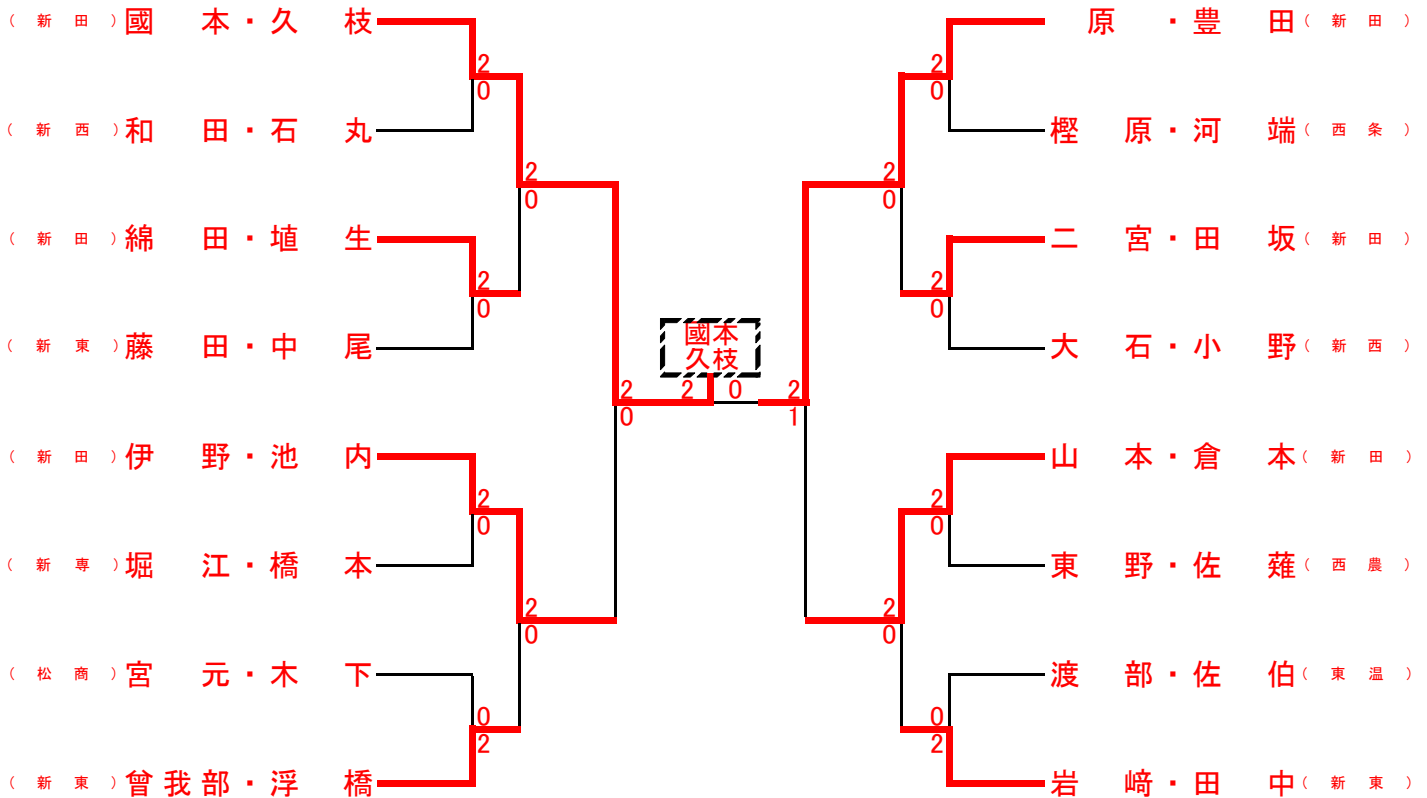
11	東温	3	$\begin{pmatrix} 2 & - & 0 \\ 2 & - & 0 \\ 2 & - & 0 \\ - & - & - \\ - & - & - \end{pmatrix}$	0	野村
----	----	---	---	---	----

12	松山東	1	$\begin{pmatrix} 0 & - & 2 \\ 2 & - & 0 \\ 1 & - & 2 \\ 0 & - & 2 \\ - & - & - \end{pmatrix}$	3	新居浜専
----	-----	---	---	---	------

《男子複》



《女子複》



《男子複》 試合結果

1	大呂 渡部克 (新田)	2	$\left[\begin{array}{l} 21 - 5 \\ 21 - 2 \\ - \end{array} \right]$	0	古本 和田 (今治北)	9	大呂 渡部克 (新田)	2	$\left[\begin{array}{l} 21 - 16 \\ 21 - 10 \\ - \end{array} \right]$	0	伊藤 野本 (新居浜工)
2	松末 松本 (松山城南)	0	$\left[\begin{array}{l} 16 - 21 \\ 12 - 21 \\ - \end{array} \right]$	2	伊藤 野本 (新居浜工)	10	東 近藤 (東温)	0	$\left[\begin{array}{l} 18 - 21 \\ 9 - 21 \\ - \end{array} \right]$	2	越智直 松本 (西条農)
3	東 近藤 (東温)	2	$\left[\begin{array}{l} 21 - 12 \\ 21 - 10 \\ - \end{array} \right]$	0	豊田 瀧本 (今治工)	11	岡村 渡部翔 (新田)	2	$\left[\begin{array}{l} 21 - 12 \\ 21 - 12 \\ - \end{array} \right]$	0	曾我部 矢野 (新居浜東)
4	吾野 國本 (新田)	0	$\left[\begin{array}{l} 15 - 21 \\ 8 - 21 \\ - \end{array} \right]$	2	越智直 松本 (西条農)	12	大石 町田 (松山北)	0	$\left[\begin{array}{l} 19 - 21 \\ 6 - 21 \\ - \end{array} \right]$	2	眞田 越智克 (西条農)
5	岡村 渡部翔 (新田)	2	$\left[\begin{array}{l} 21 - 10 \\ 21 - 8 \\ - \end{array} \right]$	0	深澤 一柳 (西条農)	準決勝・決勝					
6	山本 眞鍋 (東温)	1	$\left[\begin{array}{l} 21 - 17 \\ 19 - 21 \\ 16 - 21 \end{array} \right]$	2	曾我部 矢野 (新居浜東)						
7	大石 町田 (松山北)	2	$\left[\begin{array}{l} 21 - 10 \\ 21 - 16 \\ - \end{array} \right]$	0	天神 玉井 (新居浜西)	準決 14	岡村 渡部翔 (新田)	1	$\left[\begin{array}{l} 15 - 21 \\ 21 - 19 \\ 18 - 21 \end{array} \right]$	2	眞田 越智克 (西条農)
8	東 伊藤 (松山城南)	0	$\left[\begin{array}{l} 15 - 21 \\ 11 - 21 \\ - \end{array} \right]$	2	眞田 越智克 (西条農)	決勝 15	大呂 渡部克 (新田)	2	$\left[\begin{array}{l} 21 - 12 \\ 13 - 21 \\ 21 - 13 \end{array} \right]$	1	眞田 越智克 (西条農)

《女子複》 試合結果

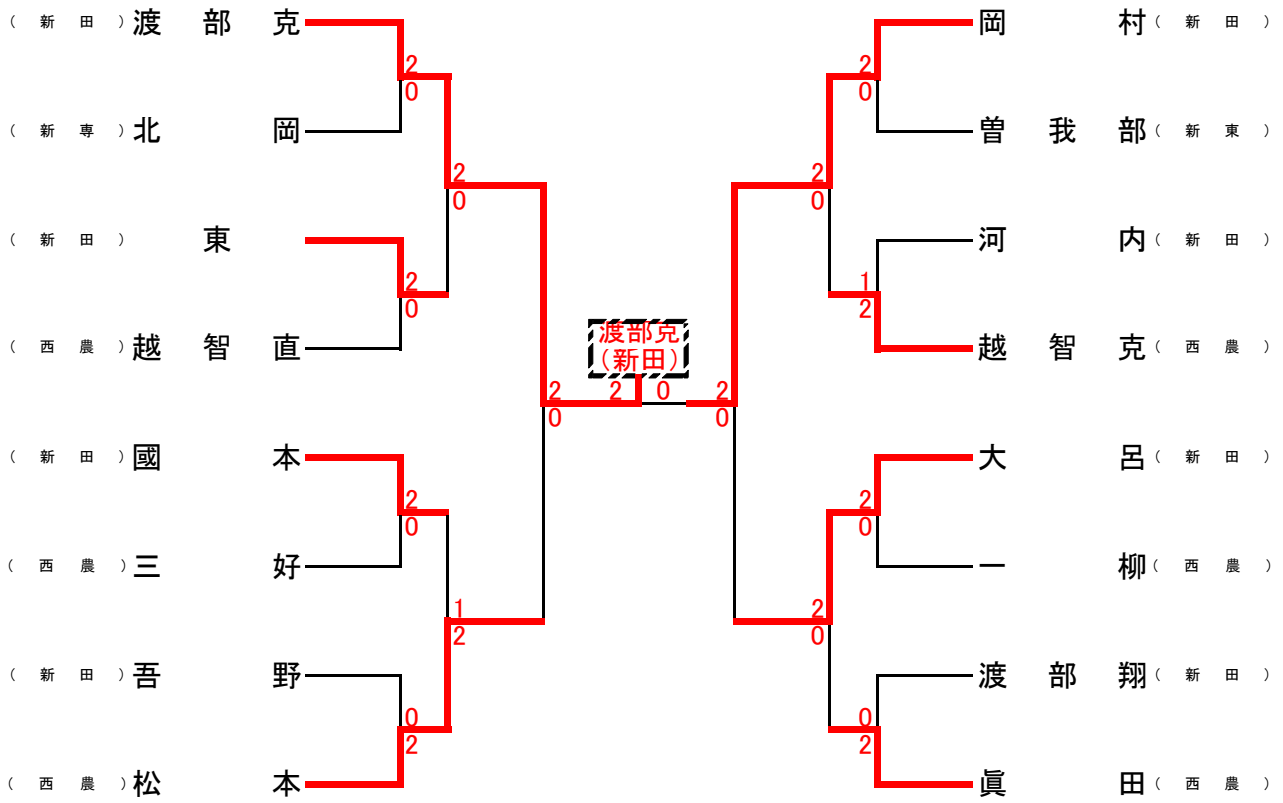
1	國本 久枝 (新田)	2	$\left[\begin{array}{l} 21 - 5 \\ 21 - 8 \\ - \end{array} \right]$	0	和田 石丸 (新居浜西)	9	國本 久枝 (新田)	2	$\left[\begin{array}{l} 21 - 15 \\ 21 - 13 \\ - \end{array} \right]$	0	綿田 埴生 (新田)
2	綿田 埴生 (新田)	2	$\left[\begin{array}{l} 21 - 16 \\ 21 - 11 \\ - \end{array} \right]$	0	藤田 中尾 (新居浜東)	10	伊野 池内 (新田)	2	$\left[\begin{array}{l} 21 - 11 \\ 21 - 12 \\ - \end{array} \right]$	0	曾我部 浮橋 (新居浜東)
3	伊野 池内 (新田)	2	$\left[\begin{array}{l} 21 - 7 \\ 21 - 10 \\ - \end{array} \right]$	0	堀江 橋本 (新居浜専)	11	原 豊田 (新田)	2	$\left[\begin{array}{l} 21 - 6 \\ 21 - 7 \\ - \end{array} \right]$	0	二宮 田坂 (新田)
4	宮元 木下 (松山商)	0	$\left[\begin{array}{l} 17 - 21 \\ 15 - 21 \\ - \end{array} \right]$	2	曾我部 浮橋 (新居浜東)	12	山本 倉本 (新田)	2	$\left[\begin{array}{l} 21 - 18 \\ 21 - 19 \\ - \end{array} \right]$	0	岩崎 田中 (新居浜東)
5	原 豊田 (新田)	2	$\left[\begin{array}{l} 21 - 5 \\ 21 - 9 \\ - \end{array} \right]$	0	榎原 河端 (西条)	準決勝・決勝					
6	二宮 田坂 (新田)	2	$\left[\begin{array}{l} 21 - 17 \\ 21 - 18 \\ - \end{array} \right]$	0	大石 小野 (新居浜西)						
7	山本 倉本 (新田)	2	$\left[\begin{array}{l} 21 - 5 \\ 21 - 18 \\ - \end{array} \right]$	0	東野 佐雑 (西条農)	準決 14	原 豊田 (新田)	2	$\left[\begin{array}{l} 14 - 21 \\ 21 - 11 \\ 21 - 7 \end{array} \right]$	1	山本 倉本 (新田)
8	渡部 佐伯 (東温)	0	$\left[\begin{array}{l} 9 - 21 \\ 18 - 21 \\ - \end{array} \right]$	2	岩崎 田中 (新居浜東)	決勝 15	國本 久枝 (新田)	2	$\left[\begin{array}{l} 21 - 13 \\ 21 - 18 \\ - \end{array} \right]$	0	原 豊田 (新田)

バドミントン

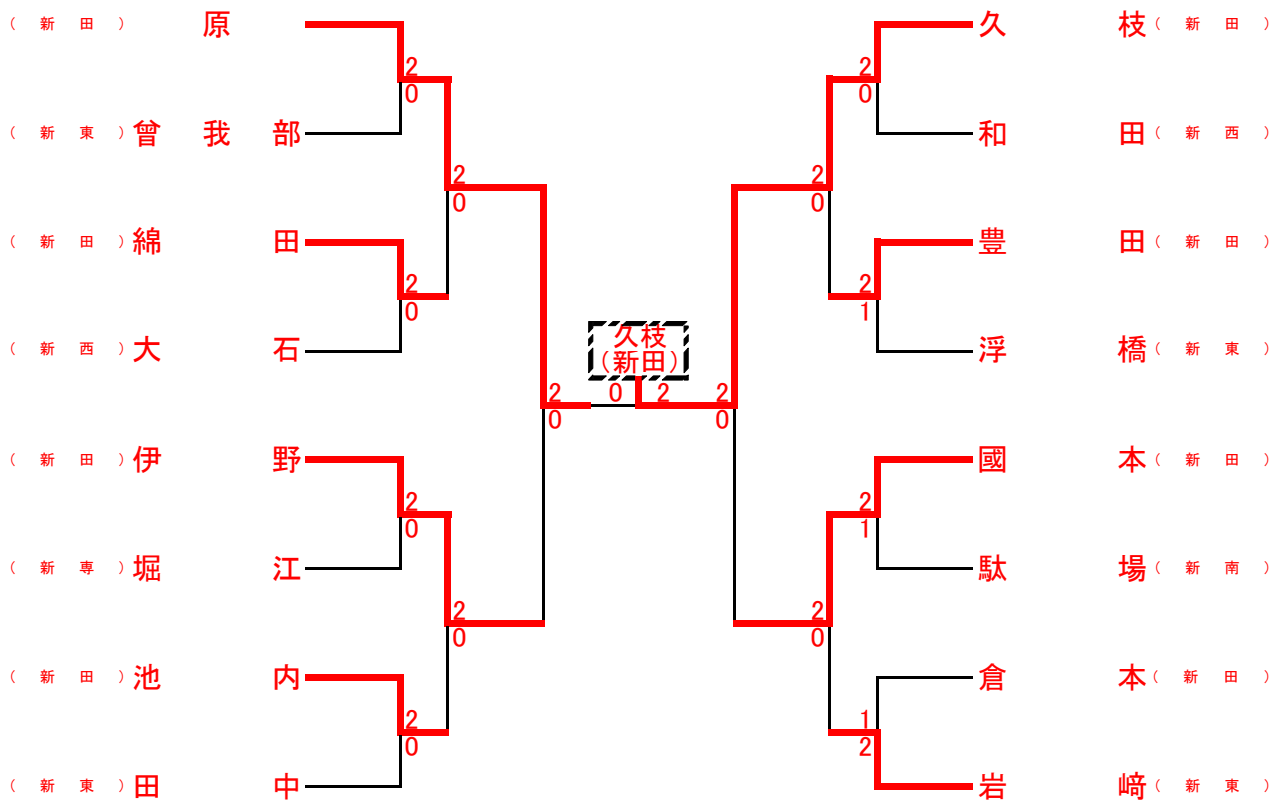
(平成23年度)

兼全国及び四国高校県予選

《男子単》



《女子単》



《男子単》試合結果

1	渡部克 (新田)	2	$\left[\begin{array}{l} 21 - 13 \\ 21 - 10 \\ - \end{array} \right]$	0	北岡 (新居浜専)
2	東 (新田)	2	$\left[\begin{array}{l} 21 - 12 \\ 22 - 20 \\ - \end{array} \right]$	0	越智直 (西条農)
3	國本 (新田)	2	$\left[\begin{array}{l} 21 - 13 \\ 21 - 19 \\ - \end{array} \right]$	0	三好 (西条農)
4	吾野 (新田)	0	$\left[\begin{array}{l} 19 - 21 \\ 15 - 21 \\ - \end{array} \right]$	2	松本 (西条農)
5	岡村 (新田)	2	$\left[\begin{array}{l} 21 - 10 \\ 21 - 12 \\ - \end{array} \right]$	0	曾我部 (新居浜東)
6	河内 (新田)	1	$\left[\begin{array}{l} 21 - 19 \\ 12 - 21 \\ 10 - 21 \end{array} \right]$	2	越智克 (西条農)
7	大呂 (新田)	2	$\left[\begin{array}{l} 21 - 16 \\ 21 - 12 \\ - \end{array} \right]$	0	一柳 (西条農)
8	渡部翔 (新田)	0	$\left[\begin{array}{l} 14 - 21 \\ 16 - 21 \\ - \end{array} \right]$	2	眞田 (西条農)

9	渡部克 (新田)	2	$\left[\begin{array}{l} 21 - 12 \\ 21 - 16 \\ - \end{array} \right]$	0	東 (新田)
10	國本 (新田)	1	$\left[\begin{array}{l} 19 - 21 \\ 21 - 16 \\ 17 - 21 \end{array} \right]$	2	松本 (西条農)
11	岡村 (新田)	2	$\left[\begin{array}{l} 21 - 7 \\ 21 - 11 \\ - \end{array} \right]$	0	越智克 (西条農)
12	大呂 (新田)	2	$\left[\begin{array}{l} 21 - 12 \\ 21 - 19 \\ - \end{array} \right]$	0	眞田 (西条農)

準決勝・決勝

準決	13	渡部克 (新田)	2	$\left[\begin{array}{l} 21 - 11 \\ 21 - 17 \\ - \end{array} \right]$	0	松本 (西条農)
準決	14	岡村 (新田)	2	$\left[\begin{array}{l} 21 - 17 \\ 21 - 16 \\ - \end{array} \right]$	0	大呂 (新田)
決勝	15	渡部克 (新田)	2	$\left[\begin{array}{l} 21 - 7 \\ 21 - 17 \\ - \end{array} \right]$	0	岡村 (新田)

《女子単》試合結果

1	原 (新田)	2	$\left[\begin{array}{l} 21 - 10 \\ 21 - 14 \\ - \end{array} \right]$	0	曾我部 (新居浜東)
2	綿田 (新田)	2	$\left[\begin{array}{l} 21 - 9 \\ 21 - 10 \\ - \end{array} \right]$	0	大石 (新居浜西)
3	伊野 (新田)	2	$\left[\begin{array}{l} 21 - 2 \\ 21 - 3 \\ - \end{array} \right]$	0	堀江 (新居浜専)
4	池内 (新田)	2	$\left[\begin{array}{l} 21 - 19 \\ 21 - 16 \\ - \end{array} \right]$	0	田中 (新居浜東)
5	久枝 (新田)	2	$\left[\begin{array}{l} 21 - 3 \\ 21 - 8 \\ - \end{array} \right]$	0	和田 (新居浜西)
6	豊田 (新田)	2	$\left[\begin{array}{l} 11 - 21 \\ 21 - 13 \\ 21 - 16 \end{array} \right]$	1	浮橋 (新居浜東)
7	國本 (新田)	2	$\left[\begin{array}{l} 21 - 19 \\ 18 - 21 \\ 21 - 12 \end{array} \right]$	1	駄場 (新田)
8	倉本 (新田)	1	$\left[\begin{array}{l} 21 - 13 \\ 18 - 21 \\ 12 - 21 \end{array} \right]$	2	岩崎 (新居浜東)

9	原 (新田)	2	$\left[\begin{array}{l} 21 - 6 \\ 21 - 5 \\ - \end{array} \right]$	0	綿田 (新田)
10	伊野 (新田)	2	$\left[\begin{array}{l} 21 - 13 \\ 21 - 11 \\ - \end{array} \right]$	0	池内 (新田)
11	久枝 (新田)	2	$\left[\begin{array}{l} 21 - 13 \\ 21 - 11 \\ - \end{array} \right]$	0	豊田 (新田)
12	國本 (新田)	2	$\left[\begin{array}{l} 21 - 19 \\ 21 - 12 \\ - \end{array} \right]$	0	岩崎 (新居浜東)

準決勝・決勝

準決	13	原 (新田)	2	$\left[\begin{array}{l} 23 - 21 \\ 24 - 22 \\ - \end{array} \right]$	0	伊野 (新田)
準決	14	久枝 (新田)	2	$\left[\begin{array}{l} 21 - 9 \\ 21 - 18 \\ - \end{array} \right]$	0	國本 (新田)
決勝	15	原 (新田)	0	$\left[\begin{array}{l} 15 - 21 \\ 20 - 22 \\ - \end{array} \right]$	2	久枝 (新田)