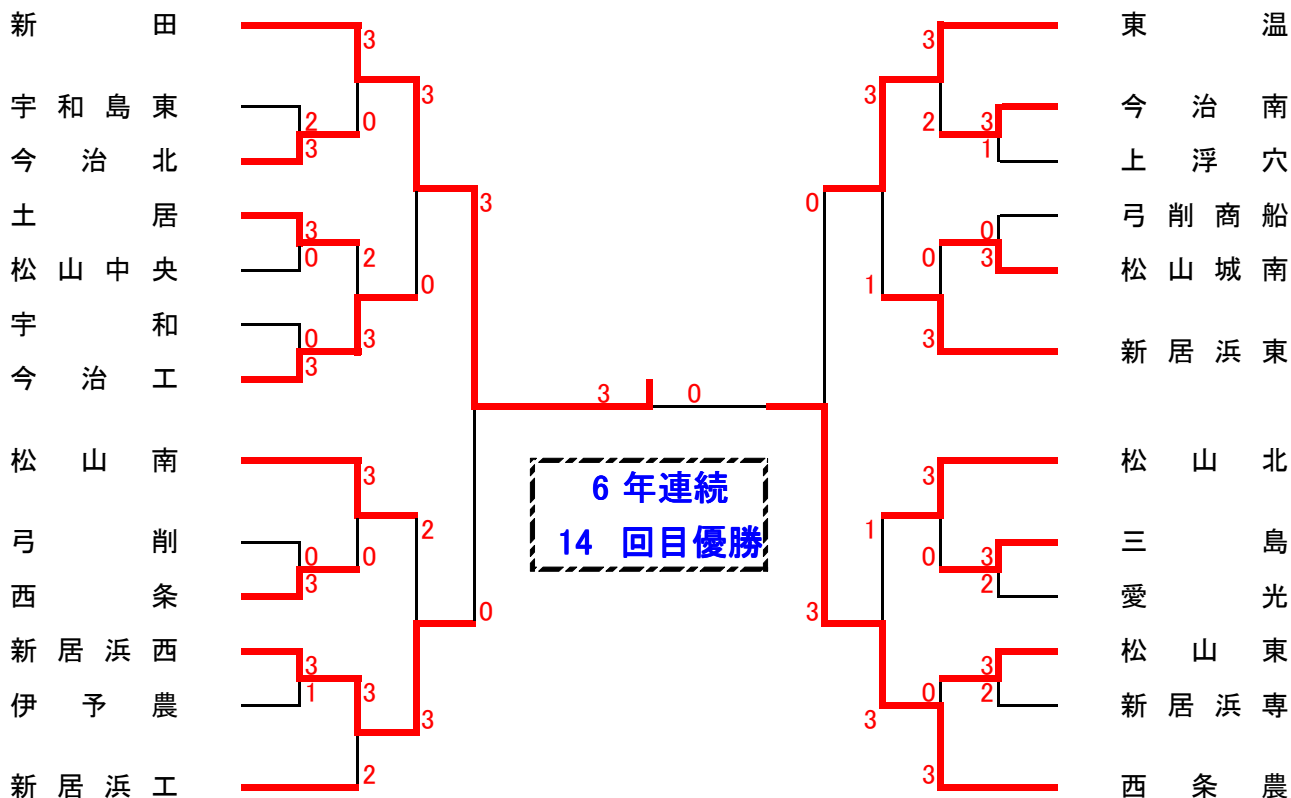


バドミントン

(平成24年度)

《男子団体》 試合結果

兼全国及び四国高校県予選



準決勝

新田		3 — 0	新居浜西		東温		0 — 3	西条農	
東・鈴木	2	$\begin{bmatrix} 21 & - & 15 \\ 21 & - & 11 \\ - & - & - \end{bmatrix}$	0	伊田・菅沼	村上・寺尾	0	$\begin{bmatrix} 8 & - & 21 \\ 9 & - & 21 \\ - & - & - \end{bmatrix}$	2	松本・一柳
國本・吉川	2	$\begin{bmatrix} 21 & - & 11 \\ 21 & - & 8 \\ - & - & - \end{bmatrix}$	0	玉井・小野	松岡・菅野	0	$\begin{bmatrix} 13 & - & 21 \\ 18 & - & 21 \\ - & - & - \end{bmatrix}$	2	深澤・宮野
渡部	2	$\begin{bmatrix} 21 & - & 7 \\ 21 & - & 5 \\ - & - & - \end{bmatrix}$	0	宇野	眞鍋	0	$\begin{bmatrix} 12 & - & 21 \\ 8 & - & 21 \\ - & - & - \end{bmatrix}$	2	兼頭
吾野		$\begin{bmatrix} - & - & - \\ - & - & - \\ - & - & - \end{bmatrix}$		小野	寺尾		$\begin{bmatrix} - & - & - \\ - & - & - \\ - & - & - \end{bmatrix}$		松本
河内		$\begin{bmatrix} - & - & - \\ - & - & - \\ - & - & - \end{bmatrix}$		玉井	乗松		$\begin{bmatrix} - & - & - \\ - & - & - \\ - & - & - \end{bmatrix}$		一柳

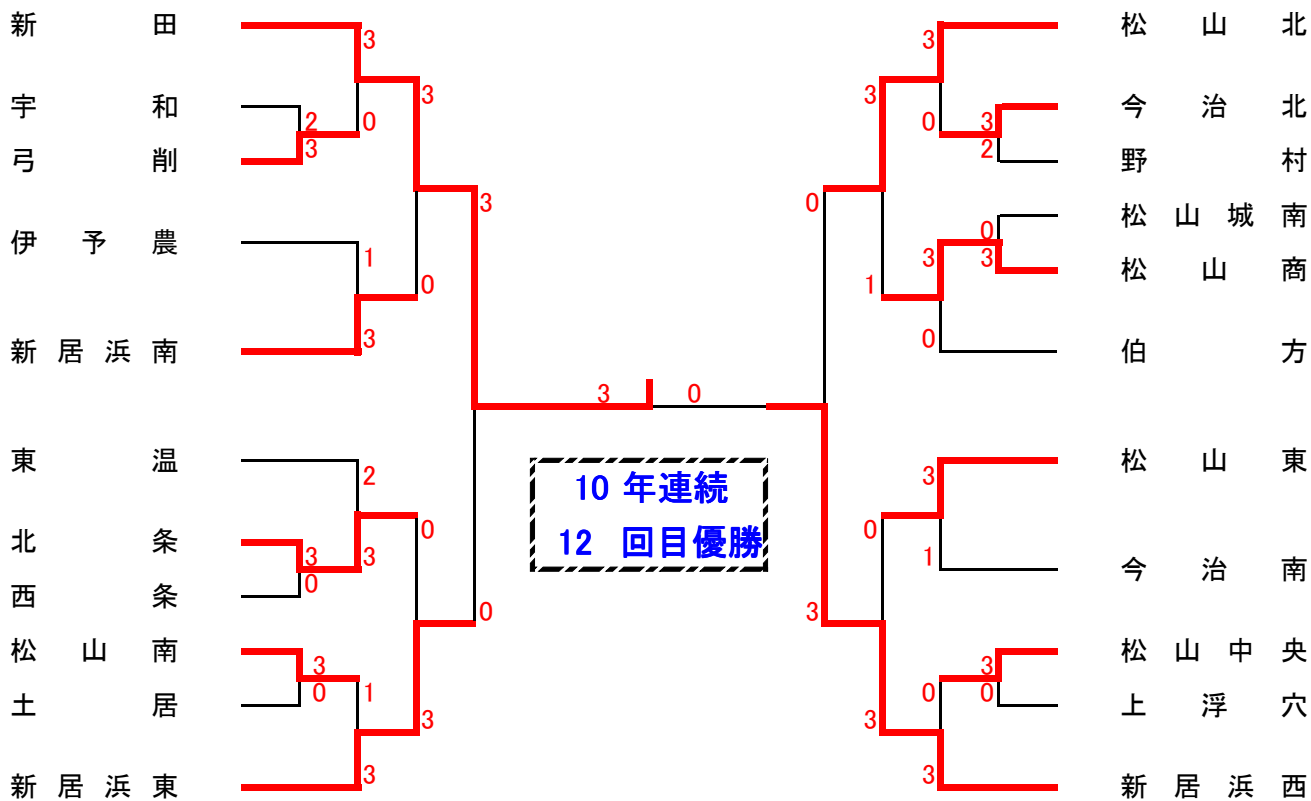
決勝

新田		3 — 0	西条農	
國本・吉川	2	$\begin{bmatrix} 25 & - & 23 \\ 19 & - & 21 \\ 21 & - & 17 \end{bmatrix}$	1	松本・一柳
吾野・渡部	2	$\begin{bmatrix} 21 & - & 5 \\ 21 & - & 9 \\ - & - & - \end{bmatrix}$	0	深澤・宮野
河内	2	$\begin{bmatrix} 21 & - & 14 \\ 21 & - & 17 \\ - & - & - \end{bmatrix}$	0	兼頭
東		$\begin{bmatrix} - & - & - \\ - & - & - \\ - & - & - \end{bmatrix}$		松本
國本		$\begin{bmatrix} - & - & - \\ - & - & - \\ - & - & - \end{bmatrix}$		一柳

バドミントン

(平成24年度)

《女子団体》 試合結果 兼全国及び四国高校県予選



準決勝

新田	3 — 0	新居浜東	松山北	0 — 3	新居浜西
二宮・倉本	2 $\begin{bmatrix} 21 & - & 13 \\ 21 & - & 13 \\ - & - & - \end{bmatrix}$ 0	曾我部・浮橋	船橋・和田	0 $\begin{bmatrix} 7 & - & 21 \\ 5 & - & 21 \\ - & - & - \end{bmatrix}$ 2	大石・小野
原・豊田	2 $\begin{bmatrix} 21 & - & 9 \\ 21 & - & 4 \\ - & - & - \end{bmatrix}$ 0	中尾・倉橋	東・石渡	1 $\begin{bmatrix} 16 & - & 21 \\ 21 & - & 13 \\ 16 & - & 21 \end{bmatrix}$ 2	石丸・越智
森岡	2 $\begin{bmatrix} 21 & - & 9 \\ 21 & - & 14 \\ - & - & - \end{bmatrix}$ 0	石川	山中	0 $\begin{bmatrix} 6 & - & 21 \\ 10 & - & 21 \\ - & - & - \end{bmatrix}$ 2	岩崎
久枝	$\begin{bmatrix} - & - & - \\ - & - & - \\ - & - & - \end{bmatrix}$	浮橋	東	$\begin{bmatrix} - & - & - \\ - & - & - \\ - & - & - \end{bmatrix}$	大石
伊野	$\begin{bmatrix} - & - & - \\ - & - & - \\ - & - & - \end{bmatrix}$	曾我部	石渡	$\begin{bmatrix} - & - & - \\ - & - & - \\ - & - & - \end{bmatrix}$	石丸

決勝

新田	3 — 0	新居浜西
久枝・伊野	2 $\begin{bmatrix} 21 & - & 7 \\ 21 & - & 7 \\ - & - & - \end{bmatrix}$ 0	岩崎・和田
原・豊田	2 $\begin{bmatrix} 21 & - & 17 \\ 21 & - & 8 \\ - & - & - \end{bmatrix}$ 0	大石・小野
森岡	2 $\begin{bmatrix} 21 & - & 17 \\ 24 & - & 22 \\ - & - & - \end{bmatrix}$ 0	石丸
久枝	$\begin{bmatrix} - & - & - \\ - & - & - \\ - & - & - \end{bmatrix}$	大石
倉本	$\begin{bmatrix} - & - & - \\ - & - & - \\ - & - & - \end{bmatrix}$	小野

1	宇和島東	2	$\begin{pmatrix} 0 & - & 2 \\ 2 & - & 0 \\ 0 & - & 2 \\ 2 & - & 1 \\ 0 & - & 2 \end{pmatrix}$	3	今治北
---	------	---	---	---	-----

2	土居	3	$\begin{pmatrix} 2 & - & 0 \\ 2 & - & 0 \\ 2 & - & 1 \\ - & - & - \\ - & - & - \end{pmatrix}$	0	松山中央
---	----	---	---	---	------

3	宇和	0	$\begin{pmatrix} 0 & - & 2 \\ 1 & - & 2 \\ 0 & - & 2 \\ - & - & - \\ - & - & - \end{pmatrix}$	3	今治工
---	----	---	---	---	-----

4	弓削	0	$\begin{pmatrix} 0 & - & 2 \\ 1 & - & 2 \\ 0 & - & 2 \\ - & - & - \\ - & - & - \end{pmatrix}$	3	西条
---	----	---	---	---	----

5	新居浜西	3	$\begin{pmatrix} 2 & - & 0 \\ 2 & - & 1 \\ 0 & - & 2 \\ 2 & - & 0 \\ - & - & - \end{pmatrix}$	1	伊予農
---	------	---	---	---	-----

6	今治南	3	$\begin{pmatrix} 2 & - & 0 \\ 1 & - & 2 \\ 2 & - & 1 \\ 2 & - & 1 \\ - & - & - \end{pmatrix}$	1	上浮穴
---	-----	---	---	---	-----

7	弓削商船	0	$\begin{pmatrix} 0 & - & 2 \\ 0 & - & 2 \\ 0 & - & 2 \\ - & - & - \\ - & - & - \end{pmatrix}$	3	松山城南
---	------	---	---	---	------

8	三島	3	$\begin{pmatrix} 2 & - & 0 \\ 1 & - & 2 \\ 2 & - & 0 \\ 0 & - & 2 \\ 2 & - & 0 \end{pmatrix}$	2	愛光
---	----	---	---	---	----

9	松山東	3	$\begin{pmatrix} 0 & - & 2 \\ 2 & - & 0 \\ 2 & - & 0 \\ 0 & - & 2 \\ 2 & - & 0 \end{pmatrix}$	2	新居浜専
---	-----	---	---	---	------

10	新田	3	$\begin{pmatrix} 2 & - & 0 \\ 2 & - & 0 \\ 2 & - & 0 \\ - & - & - \\ - & - & - \end{pmatrix}$	0	今治北
----	----	---	---	---	-----

11	土居	2	$\begin{pmatrix} 0 & - & 2 \\ 2 & - & 1 \\ 0 & - & 2 \\ 2 & - & 0 \\ 0 & - & 2 \end{pmatrix}$	3	今治工
----	----	---	---	---	-----

12	松山南	3	$\begin{pmatrix} 2 & - & 0 \\ 2 & - & 0 \\ 2 & - & 0 \\ - & - & - \\ - & - & - \end{pmatrix}$	0	西条
----	-----	---	---	---	----

13	新居浜西	3	$\begin{pmatrix} 0 & - & 2 \\ 2 & - & 0 \\ 2 & - & 0 \\ 0 & - & 2 \\ 2 & - & 0 \end{pmatrix}$	2	新居浜工
----	------	---	---	---	------

14	東温	3	$\begin{pmatrix} 0 & - & 2 \\ 2 & - & 0 \\ 2 & - & 0 \\ 1 & - & 2 \\ 2 & - & 0 \end{pmatrix}$	2	今治南
----	----	---	---	---	-----

15	松山城南	0	$\begin{pmatrix} 0 & - & 2 \\ 0 & - & 2 \\ 0 & - & 2 \\ - & - & - \\ - & - & - \end{pmatrix}$	3	新居浜東
----	------	---	---	---	------

16	松山北	3	$\begin{pmatrix} 2 & - & 0 \\ 2 & - & 0 \\ 2 & - & 0 \\ - & - & - \\ - & - & - \end{pmatrix}$	0	三島
----	-----	---	---	---	----

17	松山東	0	$\begin{pmatrix} 0 & - & 2 \\ 0 & - & 2 \\ 0 & - & 2 \\ - & - & - \\ - & - & - \end{pmatrix}$	3	西条農
----	-----	---	---	---	-----

18	新田	3	$\begin{pmatrix} 2 & - & 0 \\ 2 & - & 0 \\ 2 & - & 0 \\ - & - & - \\ - & - & - \end{pmatrix}$	0	今治工
----	----	---	---	---	-----

19	松山南	2	$\begin{pmatrix} 2 & - & 1 \\ 0 & - & 2 \\ 0 & - & 2 \\ 2 & - & 0 \\ 0 & - & 2 \end{pmatrix}$	3	新居浜西
----	-----	---	---	---	------

20	東温	3	$\begin{pmatrix} 0 & - & 2 \\ 2 & - & 0 \\ 2 & - & 1 \\ 2 & - & 0 \\ - & - & - \end{pmatrix}$	1	新居浜東
----	----	---	---	---	------

21	松山北	1	$\begin{pmatrix} 0 & - & 2 \\ 2 & - & 0 \\ 0 & - & 2 \\ 0 & - & 2 \\ - & - & - \end{pmatrix}$	3	西条農
----	-----	---	---	---	-----

準決勝					
22	新田	3	$\begin{pmatrix} 2 & - & 0 \\ 2 & - & 0 \\ 2 & - & 0 \\ - & - & - \\ - & - & - \end{pmatrix}$	0	新居浜西

準決勝					
23	東温	0	$\begin{pmatrix} 0 & - & 2 \\ 0 & - & 2 \\ 0 & - & 2 \\ - & - & - \\ - & - & - \end{pmatrix}$	3	西条農

決勝					
24	新田	3	$\begin{pmatrix} 2 & - & 1 \\ 2 & - & 0 \\ 2 & - & 0 \\ - & - & - \\ - & - & - \end{pmatrix}$	0	西条農

1	宇和	2	$\begin{pmatrix} 0 & - & 2 \\ 2 & - & 0 \\ 2 & - & 0 \\ 1 & - & 2 \\ 0 & - & 2 \end{pmatrix}$	3	弓削
2	北条	3	$\begin{pmatrix} 2 & - & 0 \\ 2 & - & 0 \\ 2 & - & 0 \\ - & - & - \\ - & - & - \end{pmatrix}$	0	西条
3	松山南	3	$\begin{pmatrix} 2 & - & 0 \\ 2 & - & 0 \\ 2 & - & 0 \\ - & - & - \\ - & - & - \end{pmatrix}$	0	土居
4	今治北	3	$\begin{pmatrix} 0 & - & 2 \\ 2 & - & 0 \\ 2 & - & 0 \\ 0 & - & 2 \\ 2 & - & 0 \end{pmatrix}$	2	野村
5	松山城南	0	$\begin{pmatrix} 1 & - & 2 \\ 0 & - & 2 \\ 0 & - & 2 \\ - & - & - \\ - & - & - \end{pmatrix}$	3	松山商
6	松山中央	3	$\begin{pmatrix} 2 & - & 1 \\ 2 & - & 0 \\ 2 & - & 0 \\ - & - & - \\ - & - & - \end{pmatrix}$	0	上浮穴
7	新田	3	$\begin{pmatrix} 2 & - & 0 \\ 2 & - & 0 \\ 2 & - & 0 \\ - & - & - \\ - & - & - \end{pmatrix}$	0	弓削
8	伊予農	1	$\begin{pmatrix} 0 & - & 2 \\ 2 & - & 0 \\ 0 & - & 2 \\ 0 & - & 2 \\ - & - & - \end{pmatrix}$	3	新居浜南
9	東温	2	$\begin{pmatrix} 1 & - & 2 \\ 2 & - & 0 \\ 1 & - & 2 \\ 2 & - & 0 \\ 1 & - & 2 \end{pmatrix}$	3	北条
10	松山南	1	$\begin{pmatrix} 0 & - & 2 \\ 0 & - & 2 \\ 2 & - & 1 \\ 0 & - & 2 \\ - & - & - \end{pmatrix}$	3	新居浜東
11	松山北	3	$\begin{pmatrix} 2 & - & 0 \\ 2 & - & 0 \\ 2 & - & 0 \\ - & - & - \\ - & - & - \end{pmatrix}$	0	今治北
12	松山商	3	$\begin{pmatrix} 2 & - & 0 \\ 2 & - & 1 \\ 2 & - & 1 \\ - & - & - \\ - & - & - \end{pmatrix}$	0	伯方

13	松山東	3	$\begin{pmatrix} 2 & - & 1 \\ 2 & - & 0 \\ 0 & - & 2 \\ 2 & - & 0 \\ - & - & - \end{pmatrix}$	1	今治南	
14	松山中央	0	$\begin{pmatrix} 0 & - & 2 \\ 0 & - & 2 \\ 0 & - & 2 \\ - & - & - \\ - & - & - \end{pmatrix}$	3	新居浜西	
15	新田	3	$\begin{pmatrix} 2 & - & 0 \\ 2 & - & 0 \\ 2 & - & 0 \\ - & - & - \\ - & - & - \end{pmatrix}$	0	新居浜南	
16	北条	0	$\begin{pmatrix} 0 & - & 2 \\ 0 & - & 2 \\ 0 & - & 2 \\ - & - & - \\ - & - & - \end{pmatrix}$	3	新居浜東	
17	松山北	3	$\begin{pmatrix} 2 & - & 0 \\ 2 & - & 0 \\ 0 & - & 2 \\ 2 & - & 0 \\ - & - & - \end{pmatrix}$	1	松山商	
18	松山東	0	$\begin{pmatrix} 0 & - & 2 \\ 0 & - & 2 \\ 0 & - & 2 \\ - & - & - \\ - & - & - \end{pmatrix}$	3	新居浜西	
準決勝	19	新田	3	$\begin{pmatrix} 2 & - & 0 \\ 2 & - & 0 \\ 2 & - & 0 \\ - & - & - \\ - & - & - \end{pmatrix}$	0	新居浜東
準決勝	20	松山北	0	$\begin{pmatrix} 0 & - & 2 \\ 1 & - & 2 \\ 0 & - & 2 \\ - & - & - \\ - & - & - \end{pmatrix}$	3	新居浜西
決勝	21	新田	3	$\begin{pmatrix} 2 & - & 0 \\ 2 & - & 0 \\ 2 & - & 0 \\ - & - & - \\ - & - & - \end{pmatrix}$	0	新居浜西

バドミントン

(平成24年度)

兼全国及び四国高校県予選

《男子複》試合結果

1	吾野 渡部 (新田)	2	$\left[\begin{array}{l} 21 - 6 \\ 21 - 10 \end{array} \right]$	0	榎木 深澤 (西条農)
---	------------------	---	---	---	-------------------

9	吾野 渡部 (新田)	2	$\left[\begin{array}{l} 21 - 8 \\ 21 - 9 \end{array} \right]$	0	伊藤 本田 (新居浜工)
---	------------------	---	--	---	--------------------

2	松岡 菅野 (東温)	0	$\left[\begin{array}{l} 11 - 21 \\ 19 - 21 \end{array} \right]$	2	伊藤 本田 (新居浜工)
---	------------------	---	--	---	--------------------

10	近藤 河村 (土居)	1	$\left[\begin{array}{l} 21 - 15 \\ 9 - 21 \\ 19 - 21 \end{array} \right]$	2	矢野 神山 (新居浜東)
----	------------------	---	--	---	--------------------

3	町田 深田 (松山北)	0	$\left[\begin{array}{l} 11 - 21 \\ 14 - 21 \end{array} \right]$	2	近藤 河村 (土居)
---	-------------------	---	--	---	------------------

11	河内 東 (新田)	2	$\left[\begin{array}{l} 21 - 8 \\ 21 - 9 \end{array} \right]$	0	野本 佐伯 (新居浜工)
----	-----------------	---	--	---	--------------------

4	戒能 重松 (新田)	0	$\left[\begin{array}{l} 15 - 21 \\ 13 - 21 \end{array} \right]$	2	矢野 神山 (新居浜東)
---	------------------	---	--	---	--------------------

12	國本 吉川 (新田)	2	$\left[\begin{array}{l} 21 - 17 \\ 21 - 15 \end{array} \right]$	0	松本 一柳 (西条農)
----	------------------	---	--	---	-------------------

5	河内 東 (新田)	2	$\left[\begin{array}{l} 21 - 4 \\ 21 - 10 \end{array} \right]$	0	豊田 野島 (今治工)
---	-----------------	---	---	---	-------------------

準決勝・決勝

6	村上 眞鍋 (東温)	0	$\left[\begin{array}{l} 16 - 21 \\ 20 - 22 \end{array} \right]$	2	野本 佐伯 (新居浜工)
---	------------------	---	--	---	--------------------

準決 13	吾野 渡部 (新田)	2	$\left[\begin{array}{l} 21 - 6 \\ 21 - 18 \end{array} \right]$	0	矢野 神山 (新居浜東)
----------	------------------	---	---	---	--------------------

7	國本 吉川 (新田)	2	$\left[\begin{array}{l} 21 - 7 \\ 21 - 10 \end{array} \right]$	0	秋月 中津 (東予)
---	------------------	---	---	---	------------------

準決 14	河内 東 (新田)	2	$\left[\begin{array}{l} 17 - 21 \\ 21 - 15 \\ 21 - 17 \end{array} \right]$	1	國本 吉川 (新田)
----------	-----------------	---	---	---	------------------

8	公文 矢野 (松山北)	0	$\left[\begin{array}{l} 7 - 21 \\ 9 - 21 \end{array} \right]$	2	松本 一柳 (西条農)
---	-------------------	---	--	---	-------------------

決勝 15	吾野 渡部 (新田)	1	$\left[\begin{array}{l} 19 - 21 \\ 21 - 12 \\ 12 - 21 \end{array} \right]$	2	河内 東 (新田)
----------	------------------	---	---	---	-----------------

《女子複》試合結果

1	久枝 伊野 (新田)	2	$\left[\begin{array}{l} 21 - 8 \\ 21 - 4 \end{array} \right]$	0	小林 田窪 (伯方)
---	------------------	---	--	---	------------------

9	久枝 伊野 (新田)	2	$\left[\begin{array}{l} 21 - 13 \\ 21 - 16 \end{array} \right]$	0	森岡 田坂 (新田)
---	------------------	---	--	---	------------------

2	森岡 田坂 (新田)	2	$\left[\begin{array}{l} 21 - 17 \\ 21 - 13 \end{array} \right]$	0	石川 福本 (新居浜東)
---	------------------	---	--	---	--------------------

10	倉本 池内 (新田)	2	$\left[\begin{array}{l} 21 - 7 \\ 21 - 16 \end{array} \right]$	0	大石 小野 (新居浜西)
----	------------------	---	---	---	--------------------

3	倉本 池内 (新田)	2	$\left[\begin{array}{l} 21 - 14 \\ 21 - 9 \end{array} \right]$	0	中尾 倉橋 (新居浜東)
---	------------------	---	---	---	--------------------

11	原 豊田 (新田)	2	$\left[\begin{array}{l} 21 - 16 \\ 21 - 9 \end{array} \right]$	0	駄場 松田 (新居浜南)
----	-----------------	---	---	---	--------------------

4	深田 溝田 (松山商)	0	$\left[\begin{array}{l} 12 - 21 \\ 10 - 21 \end{array} \right]$	2	大石 小野 (新居浜西)
---	-------------------	---	--	---	--------------------

12	山本 二宮 (新田)	2	$\left[\begin{array}{l} 21 - 12 \\ 15 - 21 \\ 21 - 15 \end{array} \right]$	1	曾我部 浮橋 (新居浜東)
----	------------------	---	---	---	---------------------

5	原 豊田 (新田)	2	$\left[\begin{array}{l} 21 - 8 \\ 21 - 9 \end{array} \right]$	0	越智 本宮 (今治南)
---	-----------------	---	--	---	-------------------

準決勝・決勝

6	林 菅野 (東温)	0	$\left[\begin{array}{l} 13 - 21 \\ 19 - 21 \end{array} \right]$	2	駄場 松田 (新居浜南)
---	-----------------	---	--	---	--------------------

準決 13	久枝 伊野 (新田)	2	$\left[\begin{array}{l} 21 - 7 \\ 21 - 14 \\ - \end{array} \right]$	0	倉本 池内 (新田)
----------	------------------	---	--	---	------------------

7	山本 二宮 (新田)	2	$\left[\begin{array}{l} 21 - 13 \\ 21 - 8 \end{array} \right]$	0	石丸 越智 (新居浜西)
---	------------------	---	---	---	--------------------

準決 14	原 豊田 (新田)	2	$\left[\begin{array}{l} 21 - 15 \\ 21 - 11 \\ - \end{array} \right]$	0	山本 二宮 (新田)
----------	-----------------	---	---	---	------------------

8	竹中 菅 (新田)	0	$\left[\begin{array}{l} 16 - 21 \\ 16 - 21 \end{array} \right]$	2	曾我部 浮橋 (新居浜東)
---	-----------------	---	--	---	---------------------

決勝 15	久枝 伊野 (新田)	2	$\left[\begin{array}{l} 21 - 10 \\ 21 - 11 \\ - \end{array} \right]$	0	原 豊田 (新田)
----------	------------------	---	---	---	-----------------

バドミントン

(平成24年度)

兼全国及び四国高校県予選

《男子単》試合結果

1	寺尾 (東温)	0	$\left[\begin{array}{l} 17 - 21 \\ 10 - 21 \end{array} \right]$	2	矢野 (新居浜東)
---	------------	---	--	---	--------------

17	河内 (新田)	2	$\left[\begin{array}{l} 21 - 15 \\ 21 - 17 \end{array} \right]$	0	鈴木 (新田)
----	------------	---	--	---	------------

2	鈴木 (新田)	2	$\left[\begin{array}{l} 21 - 8 \\ 21 - 11 \end{array} \right]$	0	榎木 (西条農)
---	------------	---	---	---	-------------

18	國本 (新田)	2	$\left[\begin{array}{l} 21 - 18 \\ 21 - 19 \end{array} \right]$	0	吉川 (新田)
----	------------	---	--	---	------------

3	町田 (松山北)	2	$\left[\begin{array}{l} 19 - 21 \\ 21 - 13 \\ 21 - 17 \end{array} \right]$	1	伊藤 (新居浜工)
---	-------------	---	---	---	--------------

19	東 (新田9)	0	$\left[\begin{array}{l} 15 - 21 \\ 17 - 21 \end{array} \right]$	2	渡部 (新田)
----	------------	---	--	---	------------

4	吉川 (新田)	2	$\left[\begin{array}{l} 21 - 16 \\ 21 - 11 \end{array} \right]$	0	玉井 (新居浜西)
---	------------	---	--	---	--------------

20	吾野 (新田)	2	$\left[\begin{array}{l} 21 - 15 \\ 21 - 16 \end{array} \right]$	0	松本 (西条農)
----	------------	---	--	---	-------------

5	矢野 (松山北)	0	$\left[\begin{array}{l} 21 - 23 \\ 15 - 21 \end{array} \right]$	2	元山 (新居浜東)
---	-------------	---	--	---	--------------

準決勝・決勝

6	渡部 (新田)	2	$\left[\begin{array}{l} 21 - 8 \\ 21 - 10 \end{array} \right]$	0	津田 (今治南)
---	------------	---	---	---	-------------

準決 21	河内 (新田)	1	$\left[\begin{array}{l} 21 - 11 \\ 19 - 21 \\ 17 - 21 \end{array} \right]$	2	國本 (新田)
----------	------------	---	---	---	------------

7	前田 (宇和)	2	$\left[\begin{array}{l} 21 - 17 \\ 21 - 18 \end{array} \right]$	0	近藤 (土居)
---	------------	---	--	---	------------

準決 22	渡部 (新田)	2	$\left[\begin{array}{l} 21 - 15 \\ 21 - 19 \end{array} \right]$	0	吾野 (新田)
----------	------------	---	--	---	------------

8	重松 (新田)	0	$\left[\begin{array}{l} 15 - 21 \\ 10 - 21 \end{array} \right]$	2	宮野 (西条農)
---	------------	---	--	---	-------------

決勝 23	國本 (新田)	0	$\left[\begin{array}{l} 14 - 21 \\ 13 - 21 \end{array} \right]$	2	渡部 (新田)
----------	------------	---	--	---	------------

9	河内 (新田)	2	$\left[\begin{array}{l} 21 - 14 \\ 21 - 17 \end{array} \right]$	0	矢野 (新居浜東)
---	------------	---	--	---	--------------

10	鈴木 (新田)	2	$\left[\begin{array}{l} 21 - 14 \\ 21 - 12 \end{array} \right]$	0	山田 (新居浜専)
----	------------	---	--	---	--------------

11	國本 (新田)	2	$\left[\begin{array}{l} 21 - 11 \\ 21 - 12 \end{array} \right]$	0	町田 (松山北)
----	------------	---	--	---	-------------

12	吉川 (新田)	2	$\left[\begin{array}{l} 21 - 12 \\ 21 - 12 \end{array} \right]$	0	一柳 (西条農)
----	------------	---	--	---	-------------

13	東 (新田)	2	$\left[\begin{array}{l} 21 - 6 \\ 21 - 6 \end{array} \right]$	0	元山 (新居浜東)
----	-----------	---	--	---	--------------

14	渡部 (新田)	2	$\left[\begin{array}{l} 21 - 15 \\ 21 - 14 \end{array} \right]$	0	兼頭 (西条農)
----	------------	---	--	---	-------------

15	吾野 (新田)	2	$\left[\begin{array}{l} 21 - 18 \\ 21 - 6 \end{array} \right]$	0	前田 (宇和)
----	------------	---	---	---	------------

16	宮野 (西条農)	0	$\left[\begin{array}{l} 9 - 21 \\ 6 - 21 \end{array} \right]$	2	松本 (西条農)
----	-------------	---	--	---	-------------

《女子単》試合結果

1	石渡 (松山北)	0	$\begin{pmatrix} 17 & - & 21 \\ 14 & - & 21 \end{pmatrix}$	2	倉橋 (新居浜東)
---	-------------	---	--	---	--------------

17	久枝 (新田)	2	$\begin{pmatrix} 21 & - & 6 \\ 21 & - & 9 \end{pmatrix}$	0	菅 (新田)
----	------------	---	--	---	-----------

2	菅 (新田)	2	$\begin{pmatrix} 21 & - & 16 \\ 21 & - & 12 \end{pmatrix}$	0	松田 (新居浜南)
---	-----------	---	--	---	--------------

18	倉本 (新田)	2	$\begin{pmatrix} 21 & - & 14 \\ 21 & - & 15 \end{pmatrix}$	0	田坂 (新田)
----	------------	---	--	---	------------

3	松田 (伊予農)	0	$\begin{pmatrix} 14 & - & 21 \\ 12 & - & 21 \end{pmatrix}$	2	浮橋 (新居浜東)
---	-------------	---	--	---	--------------

19	原 (新田)	2	$\begin{pmatrix} 21 & - & 10 \\ 21 & - & 9 \end{pmatrix}$	0	豊田 (新田)
----	-----------	---	---	---	------------

4	田坂 (新田)	2	$\begin{pmatrix} 21 & - & 10 \\ 21 & - & 13 \end{pmatrix}$	0	小野 (新居浜西)
---	------------	---	--	---	--------------

20	伊野 (新田)	2	$\begin{pmatrix} 21 & - & 17 \\ 21 & - & 11 \end{pmatrix}$	0	池内 (新田)
----	------------	---	--	---	------------

5	林 (東温)	0	$\begin{pmatrix} 19 & - & 21 \\ 19 & - & 21 \end{pmatrix}$	2	越智 (新居浜西)
---	-----------	---	--	---	--------------

準決勝・決勝

6	豊田 (新田)	2	$\begin{pmatrix} 21 & - & 7 \\ 21 & - & 7 \end{pmatrix}$	0	金子 (新居浜南)
---	------------	---	--	---	--------------

準決 21	久枝 (新田)	2	$\begin{pmatrix} 21 & - & 17 \\ 21 & - & 19 \end{pmatrix}$	0	倉本 (新田)
----------	------------	---	--	---	------------

7	東 (松山北)	2	$\begin{pmatrix} 21 & - & 13 \\ 21 & - & 8 \end{pmatrix}$	0	石川 (新居浜東)
---	------------	---	---	---	--------------

準決 22	原 (新田)	2	$\begin{pmatrix} 21 & - & 16 \\ 21 & - & 11 \end{pmatrix}$	0	伊野 (新田)
----------	-----------	---	--	---	------------

8	池内 (新田)	2	$\begin{pmatrix} 21 & - & 6 \\ 21 & - & 12 \end{pmatrix}$	0	岩崎 (新居浜西)
---	------------	---	---	---	--------------

決勝 23	久枝 (新田)	1	$\begin{pmatrix} 20 & - & 22 \\ 21 & - & 14 \\ 10 & - & 21 \end{pmatrix}$	2	原 (新田)
----------	------------	---	---	---	-----------

9	久枝 (新田)	2	$\begin{pmatrix} 21 & - & 10 \\ 21 & - & 9 \end{pmatrix}$	0	倉橋 (新居浜東)
---	------------	---	---	---	--------------

10	菅 (新田)	2	$\begin{pmatrix} 21 & - & 15 \\ 21 & - & 9 \end{pmatrix}$	0	大石 (新居浜西)
----	-----------	---	---	---	--------------

11	倉本 (新田)	2	$\begin{pmatrix} 21 & - & 12 \\ 21 & - & 12 \end{pmatrix}$	0	浮橋 (新居浜東)
----	------------	---	--	---	--------------

12	田坂 (新田)	2	$\begin{pmatrix} 21 & - & 19 \\ 18 & - & 21 \\ 21 & - & 16 \end{pmatrix}$	1	駄場 (新居浜南)
----	------------	---	---	---	--------------

13	原 (新田)	2	$\begin{pmatrix} 21 & - & 9 \\ 21 & - & 9 \end{pmatrix}$	0	越智 (新居浜西)
----	-----------	---	--	---	--------------

14	豊田 (新田)	2	$\begin{pmatrix} 21 & - & 8 \\ 12 & - & 21 \\ 21 & - & 17 \end{pmatrix}$	1	曾我部 (新居浜東)
----	------------	---	--	---	---------------

15	伊野 (新田)	2	$\begin{pmatrix} 21 & - & 6 \\ 21 & - & 12 \end{pmatrix}$	0	東 (松山北)
----	------------	---	---	---	------------

16	池内 (新田)	2	$\begin{pmatrix} 21 & - & 13 \\ 21 & - & 12 \end{pmatrix}$	0	石丸 (新居浜西)
----	------------	---	--	---	--------------