

一般男子複

Aグループ (15点3ゲーム)

	a	b	c	d	勝敗	順位
a	宇都宮 正多 【今治北高】 沖田 隼也 【宇和高】	20 - 21 15 ○ 7 15 - 8	15 - 7 10 × 15 15 - 17	15 - 8 15 ○ 7	2 - 1	1位
b	林 大樹 【今治工業高】 村上 曜介 【宇和島東高】	21 - 20 7 × 15 8 - 15	13 - 15 16 ○ 14 15 - 9	13 - 15 15 ○ 7 15 - 4	2 - 1	2位
c	田坂 誠司 【新居浜東高】 野村 竜也 【東温高】	7 - 15 15 ○ 10 17 - 15	15 - 13 14 × 16 9 - 15	15 - 8 13 × 15 12 - 15	1 - 2	3位
d	和田 悠介 【川之江高】 二宮 誠 【宇和高】	8 - 15 7 × 15 4 - 15	15 - 13 7 × 15 15 - 12	8 - 15 15 ○ 13	1 - 2	4位

Bグループ (15点3ゲーム)

	a	b	c	d	勝敗	順位
a	高橋 史明 【今治東中等教育】 秋山 啓太 【今治南高】	17 - 15 5 × 15 7 - 15	19 - 21 11 × 15	11 - 15 5 × 15	0 - 3	4位
b	濱岡 恒敏 【新居浜東高】 奥田 真司 【西条農業高】	15 - 17 15 ○ 5 15 - 7	15 - 8 15 ○ 10	15 - 10 15 ○ 12	3 - 0	1位
c	佐伯 宏幸 【東予高】 二宮 賢治 【松山工業高】	21 - 19 15 ○ 11	8 - 15 10 × 15	15 - 7 9 × 15 8 - 15	1 - 2	3位
d	谷 慎一 【広見中】 松岡 公一 【西条農業高】	15 - 11 15 ○ 5	10 - 15 12 × 15	7 - 15 15 ○ 9 15 - 8	2 - 1	2位

決勝 (21点3ゲーム)

A 1 位	宇都宮 正多 【今治北高】 沖田 隼也 【宇和高】	21 - 16 13 - 21 16 - 21	濱岡 恒敏 【新居浜東高】 奥田 真司 【西条農業高】	B 1 位
-------------	------------------------------	-------------------------------	--------------------------------	-------------

35歳以上男子複 (21点3ゲーム)

森 祐一 【愛媛大学】 若宮 俊一 【愛媛大学】	21 - 15 21 - 11	中村 晃一 【今治工業高】 三島 康信 【松山東高】
-----------------------------	--------------------	-------------------------------

45歳以上男子複 (21点3ゲーム)

井上 誠 【田滝小】 樽島 博幸 【大洲農業高】	21 - 13 22 - 20	阿部 達哉 【松山西中等教育】 宗景 守 【上浮穴高】
-----------------------------	--------------------	--------------------------------

55歳以上男子複 (21点3ゲーム)

伊藤 慎吾 【OB】 逸見 寛二 【OB】	24 - 22 21 - 14	谷本 猛 【今治西高】 宮内 義郎 【今治特別支援】
--------------------------	--------------------	-------------------------------

一般女子複 (21点3ゲーム)

		a	b	c	勝敗	順位
a	森本 真亜子 【新田高】	/	21 - 8	21 - 13	2 - 0	優勝
	久枝 ゆい 【新田高】		19 ○ 21	21 ○ 15		
			24 - 22			
b	山地 未菜 【北吉井小】	8 - 21	/	18 - 21	1 - 1	準優勝
	小笠原 恵里 【東谷小】	21 × 19		21 ○ 16		
		22 - 24		21 - 12		
c	宮本 彩 【松山西中】	13 - 21	21 - 18	/	0 - 2	3位
	田辺 淳子 【湯山小】	15 × 21	16 × 21			
			12 - 21			

45歳以上女子複 (21点3ゲーム)

伊勢元 るり子 【新居浜特別支援】	21 - 16	逸見 都 【OB】
大西 満里子 【愛媛大学】	21 - 16	谷本 千登生 【中山中】

2部男子複 (21点3ゲーム)

		a	b	c	勝敗	順位
a	谷口 泰祐 【新居浜特別支援】	/	21 - 15	13 - 21	1 - 0	優勝
	近藤 智彦 【新居浜特別支援】		21 ○ 7	14 × 21		
b	片山 公善 【蔦渕小】	15 - 21	/	9 - 21	0 - 1	準優勝
	脇本 俊二 【吉田中】	7 × 21		10 × 21		
c	栗山 一則 【吉田小】	21 - 13	21 - 9	/		
	仲岡 大樹 【松山南高】	21 ○ 14	21 ○ 10			

3部男子複

Aグループ (21点3ゲーム)

		a	b	c	勝敗	順位
a	真鍋 幸史 【今治特別支援】	/	20 - 22	15 - 21	0 - 2	3位
	河端 芳知 【今治特別支援】		11 × 21	21 × 11		
				18 - 21		
b	渡邊 和 【大洲農業高】	22 - 20	/	21 - 16	2 - 0	1位
	小崎 晃央 【大洲農業高】	21 ○ 11		24 ○ 22		
c	西川 誠司 【今治特別支援】	21 - 15	16 - 21	/	1 - 1	2位
	安部 良次 【今治特別支援】	11 ○ 21	22 × 24			
		21 - 18				

Bグループ (21点3ゲーム)

		a	b	c	勝敗	順位
a	越智 大介 【新居浜特別支援】	/	21 - 17	16 - 21	1 - 1	2位
	森山 政秀 【新居浜特別支援】		23 ○ 21	14 × 21		
b	宮崎 秀之 【今治特別支援】	17 - 21	/	6 - 21	0 - 2	3位
	堀川 祐輔 【今治特別支援】	21 × 23		12 × 21		
c	菊地 弘明 【今治特別支援】	21 - 16	21 - 6	/	2 - 0	1位
	有田 拓史 【今治特別支援】	21 ○ 14	21 ○ 12			

決勝 (21点3ゲーム)

A 1 位	渡邊 和 【大洲農業高】	21 - 16	菊地 弘明 【今治特別支援】	B 1 位
	小崎 晃央 【大洲農業高】	21 - 8	有田 拓史 【今治特別支援】	

3部女子複

Aグループ (15点3ゲーム)

		a	b	c	d	e	勝敗	順位
a	渡部 理佐 【川之江高】	15 - 4 15 ○ 9	15 - 13 15 ○ 9	15 - 4 15 ○ 4	4 - 15 15 × 13 15 - 17	3 - 1	1位	
	小野 麻希 【川之江高】							
b	篠塚 朋子 【新居浜特別支援】	4 - 15 9 × 15	8 - 15 8 × 15	15 - 11 15 ○ 12	2 - 15 7 × 15	1 - 3	4位	
	合田 千幸 【新居浜特別支援】							
c	青野 茉由 【今治特別支援】	13 - 15 9 × 15	15 - 8 15 ○ 8	15 - 10 15 ○ 6	15 - 11 14 ○ 16 16 - 14	3 - 1	3位	
	眞鍋 友美 【今治特別支援】							
d	徳永 彩子 【新居浜特別支援】	4 - 15 4 × 15	11 - 15 12 × 15	10 - 15 6 × 15	5 - 15 5 × 15	0 - 4	5位	
	吉岡 晴香 【新居浜特別支援】							
e	山崎 真由美 【大洲農業高】	15 - 4 13 ○ 15	15 - 2 15 ○ 7	11 - 15 16 × 14	15 - 5 15 ○ 5	3 - 1	2位	
	河野 留奈 【大洲農業高】							

Bグループ (15点3ゲーム)

		a	b	c	d	勝敗	順位
a	柿原 佑佳 【新居浜特別支援】	15 - 5 15 ○ 9	15 - 5 15 ○ 2	-	-	2 - 0	1位
	河村 瑞姫 【新居浜特別支援】						
b	山崎 佳代 【三瓶高】	5 - 15 9 × 15	15 - 3 15 ○ 7	-	-	1 - 1	2位
	宮部 美香 【三瓶高】						
c	石川 浄子 【新居浜特別支援】	5 - 15 2 × 15	3 - 15 7 × 15	-	-	0 - 2	3位
	堀川 円香 【新居浜特別支援】						
d	平田 恵美 【今治特別支援】	-	-	-	-	-	棄権
	山田 麻美子 【今治特別支援】						

決勝 (21点3ゲーム)

A 1 位	渡部 理佐 【川之江高】	13 - 21 8 - 21	柿原 佑佳 【新居浜特別支援】	B 1 位
	小野 麻希 【川之江高】		河村 瑞姫 【新居浜特別支援】	

一般男子単

Aグループ (21点3ゲーム)

	a	b	c	勝敗	順位
a	秋山 啓太 【今治南高】	21 - 19 21 ○ 12	21 - 7 21 ○ 11	2 - 0	1位
b	宇都宮 正多 【今治北高】	19 - 21 12 × 21	16 - 21 21 × 18 15 - 21	0 - 2	3位
c	二宮 誠 【宇和高】	7 - 21 11 × 21	21 - 16 18 ○ 21 21 - 15	1 - 1	2位

Bグループ (21点3ゲーム)

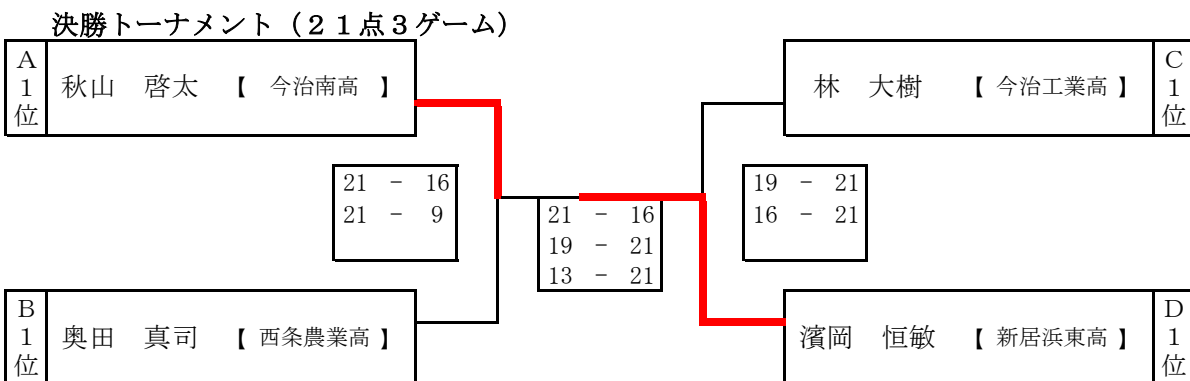
	a	b	c	勝敗	順位
a	奥田 真司 【西条農業高】	21 - 17 21 ○ 15	21 - 18 18 ○ 21 22 - 20	2 - 0	1位
b	田坂 誠司 【新居浜東高】	17 - 21 15 × 21	21 - 10 15 × 21 15 - 21	0 - 2	3位
c	和田 悠介 【川之江高】	18 - 21 21 × 18 20 - 22	10 - 21 21 ○ 15 21 - 15	1 - 1	2位

Cグループ (21点3ゲーム)

	a	b	c	勝敗	順位
a	林 大樹 【今治工業高】	21 - 19 23 ○ 21	21 - 12 21 ○ 19	2 - 0	1位
b	野村 竜也 【東温高】	19 - 21 21 × 23	21 - 6 18 ○ 21 21 - 19	1 - 1	2位
c	二宮 賢治 【松山工業高】	12 - 21 19 × 21	6 - 21 21 × 18 19 - 21	0 - 2	3位

Dグループ (21点3ゲーム)

	a	b	c	勝敗	順位
a	沖田 隼也 【宇和高】	22 - 24 15 × 21	21 - 15 21 ○ 19	1 - 1	2位
b	濱岡 恒敏 【新居浜東高】	24 - 22 21 ○ 15	21 - 11 21 ○ 9	2 - 0	1位
c	谷 慎一 【広見中】	15 - 21 19 × 21	11 - 21 9 × 21	0 - 2	3位



4 5 歳以上男子単 (1 5 点 3 ゲーム)

	a	b	c	d	e	勝敗	順位
a	井上 誠 【 田滝小 】	15 - 13 14 × 16 11 - 15	12 - 15 16 ○ 14 15 - 11	21 - 20 10 ○ 15 15 - 10	15 - 11 12 ○ 15 15 - 12	3 - 1	準優勝
b	樽島 博幸 【 大洲農業高 】	13 - 15 16 ○ 14 15 - 11	3 - 15 8 × 15	15 - 13 15 ○ 13	15 - 10 15 ○ 9	3 - 1	優勝
c	阿部 達哉 【 松山西中等教育 】	15 - 12 14 × 16 11 - 15	15 - 3 15 ○ 8	5 - 15 10 × 15	15 - 10 21 ○ 20	2 - 2	4 位
d	高橋 史明 【 今治東中等教育 】	20 - 21 15 × 10 10 - 15	13 - 15 13 × 15	15 - 5 15 ○ 10	15 - 9 15 ○ 8	2 - 2	3 位
e	宗景 守 【 上浮穴高 】	11 - 15 15 × 12 12 - 15	10 - 15 9 × 15	10 - 15 20 × 21	9 - 15 8 × 15	0 - 4	5 位

5 5 歳以上男子単 (2 1 点 3 ゲーム)

	a	b	c	勝敗	順位
a	逸見 寛二 【 OB 】	21 - 13 21 ○ 12	21 - 11 21 ○ 9	2 - 0	優勝
b	伊藤 慎吾 【 OB 】	13 - 21 12 × 21	15 - 21 26 × 24 17 - 21	0 - 2	3 位
c	宮内 義郎 【 今治特別支援 】	11 - 21 9 × 21	21 - 15 24 ○ 26 21 - 17	1 - 1	準優勝

一般女子単 (2 1 点 3 ゲーム)

	a	b	c	勝敗	順位
a	久枝 ゆい 【 新田高 】	21 - 5 21 ○ 7	21 - 8 21 ○ 8	2 - 0	優勝
b	小笠原 恵里 【 東谷小 】	5 - 21 7 × 21	23 - 25 21 × 17 17 - 21	0 - 2	3 位
c	山地 未菜 【 北吉井小 】	8 - 21 8 × 21	25 - 23 17 ○ 21 21 - 17	1 - 1	準優勝

3 5 歳以上女子単

大西 満里子 【 愛媛大学 】 認定優勝

4 5 歳以上女子単 (2 1 点 3 ゲーム)

伊勢元 るり子 【 新居浜特別支援 】	21 - 17 21 - 13	逸見 都 【 OB 】
---------------------	--------------------	-------------

2部男子単

Aグループ (15点3ゲーム)

		a	b	c	d	勝敗	順位
a	石川 慎一 【松山南高】		6 - 15 18 ○ 16 15 - 4	17 - 15 15 ○ 11	3 - 15 3 × 15	2 - 1	2位
b	片山 公善 【蒋渕小】	15 - 6 16 × 18 4 - 15		8 - 15 5 × 15	14 - 16 6 × 15	0 - 3	4位
c	中村 晃一 【今治工業高】	15 - 17 11 × 15	15 - 8 15 ○ 5		12 - 15 3 × 15	1 - 2	3位
d	栗山 一則 【吉田小】	15 - 3 15 ○ 3	16 - 14 15 ○ 6	15 - 12 15 ○ 3		3 - 0	1位

Bグループ (15点3ゲーム)

		a	b	c	d	勝敗	順位
a	仲岡 大樹 【松山南高】		15 - 7 15 ○ 8	13 - 15 15 ○ 7 15 - 9	15 - 9 15 ○ 4	3 - 0	1位
b	三島 康信 【松山東高】	7 - 15 8 × 15		12 - 15 15 × 8 12 - 15	15 - 7 15 ○ 2	1 - 2	3位
c	近藤 智彦 【新居浜特別支援】	15 - 13 7 × 15 9 - 15	15 - 12 8 ○ 15 15 - 12		15 - 5 12 ○ 15 15 - 3	2 - 1	2位
d	脇本 俊二 【吉田中】	9 - 15 4 × 15	7 - 15 2 × 15	5 - 15 15 × 12 3 - 15		0 - 3	4位

決勝 (21点3ゲーム)

A 1位	栗山 一則 【吉田小】	21 - 19 16 - 21 21 - 17	仲岡 大樹 【松山南高】	B 1位
---------	-------------	-------------------------------	--------------	---------

3部男子単 (15点3ゲーム)

		a	b	c	d	e	勝敗	順位
a	宮崎 秀之 【今治特別支援】		4 - 15 13 × 15	15 - 4 15 ○ 7	6 - 15 7 × 15	15 - 12 11 × 15 9 - 15	1 - 3	4位
b	谷口 泰祐 【新居浜特別支援】	15 - 4 15 ○ 13		15 - 1 15 ○ 6	15 - 10 15 ○ 10	15 - 6 15 ○ 7	4 - 0	優勝
c	堀川 祐輔 【今治特別支援】	4 - 15 7 × 15	1 - 15 6 × 15		8 - 15 8 × 15	5 - 15 7 × 15	0 - 4	5位
d	小崎 晃央 【大洲農業高】	15 - 6 15 ○ 7	10 - 15 10 × 15	15 - 8 15 ○ 8		15 - 13 15 ○ 12	3 - 1	準優勝
e	西川 誠司 【今治特別支援】	12 - 15 15 ○ 11 15 - 9	6 - 15 7 × 15	15 - 5 15 ○ 7	13 - 15 12 × 15		2 - 2	3位

2・3部女子単 (21点3ゲーム)

(2部)	小野 麻希 【川之江高】	21 - 16 9 - 21 19 - 21	(3部)	河野 留奈 【大洲農業高】
------	--------------	------------------------------	------	---------------