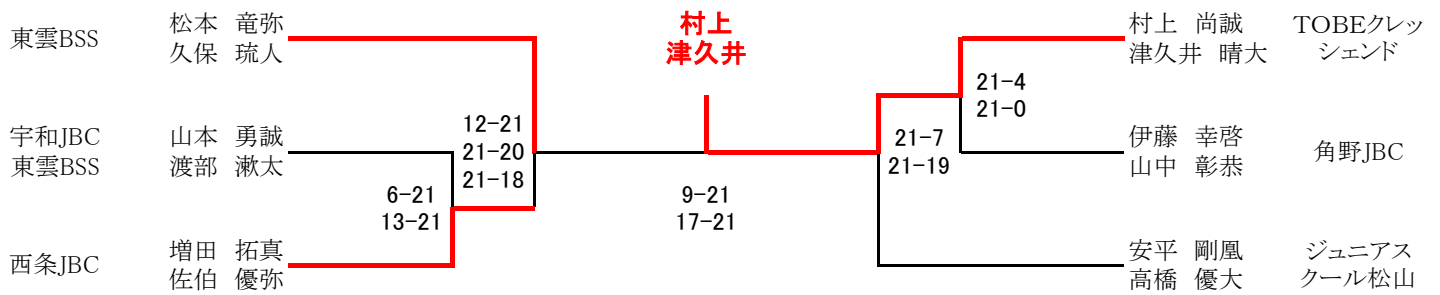
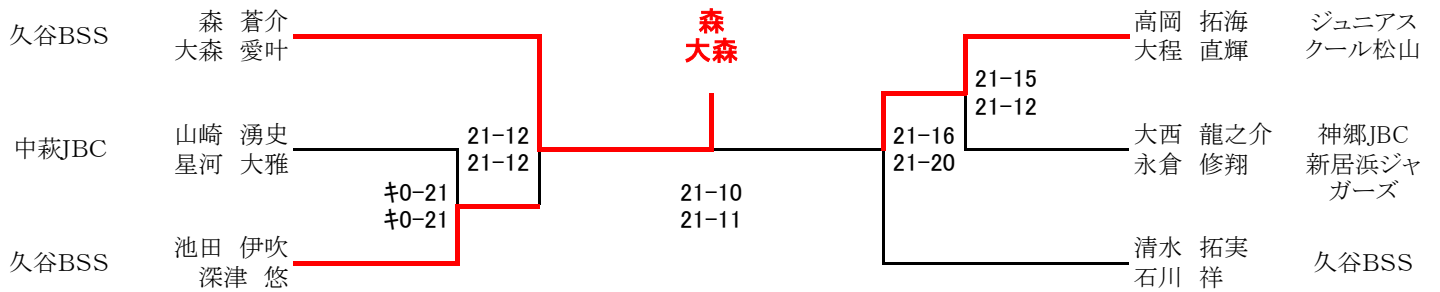


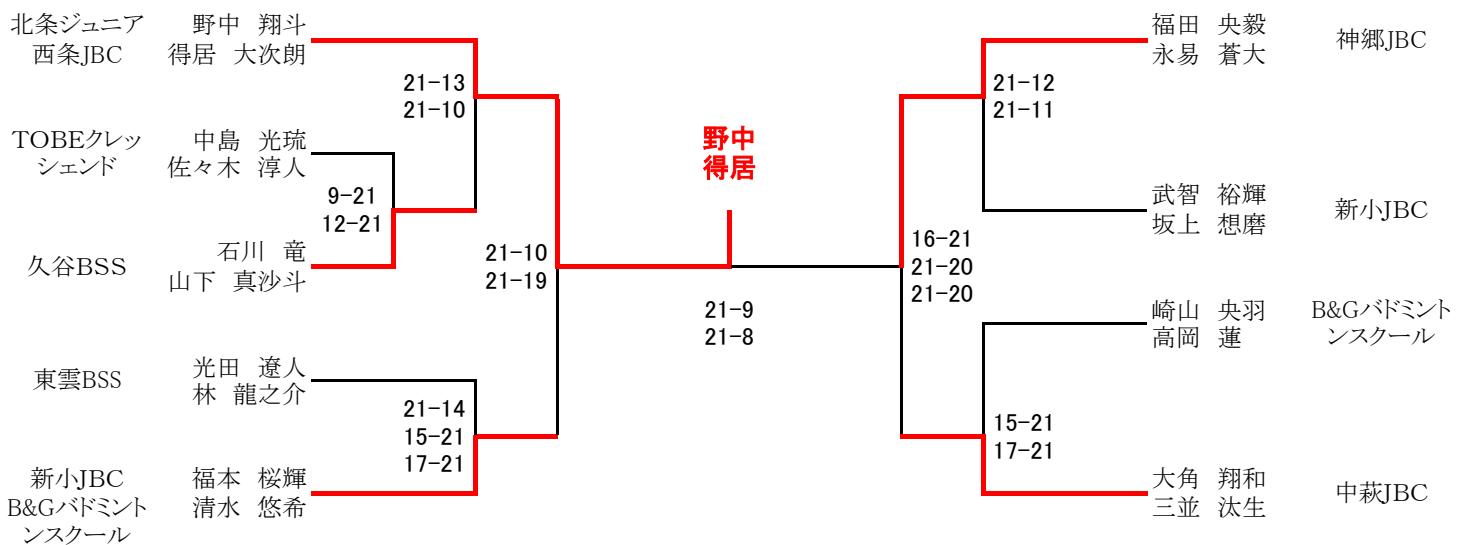
## 6年生男子ダブルス (6)



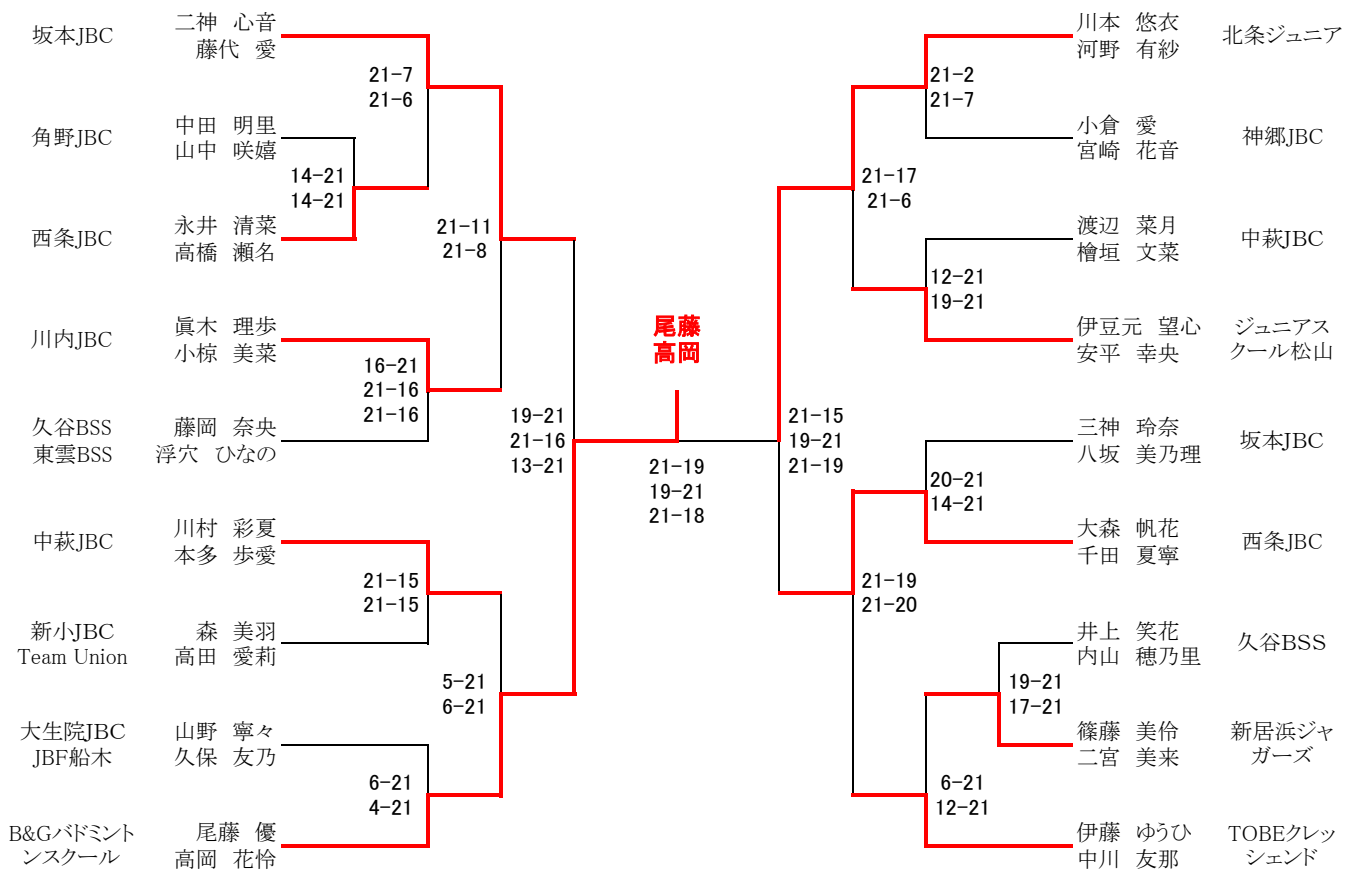
## 5年生男子ダブルス (6)



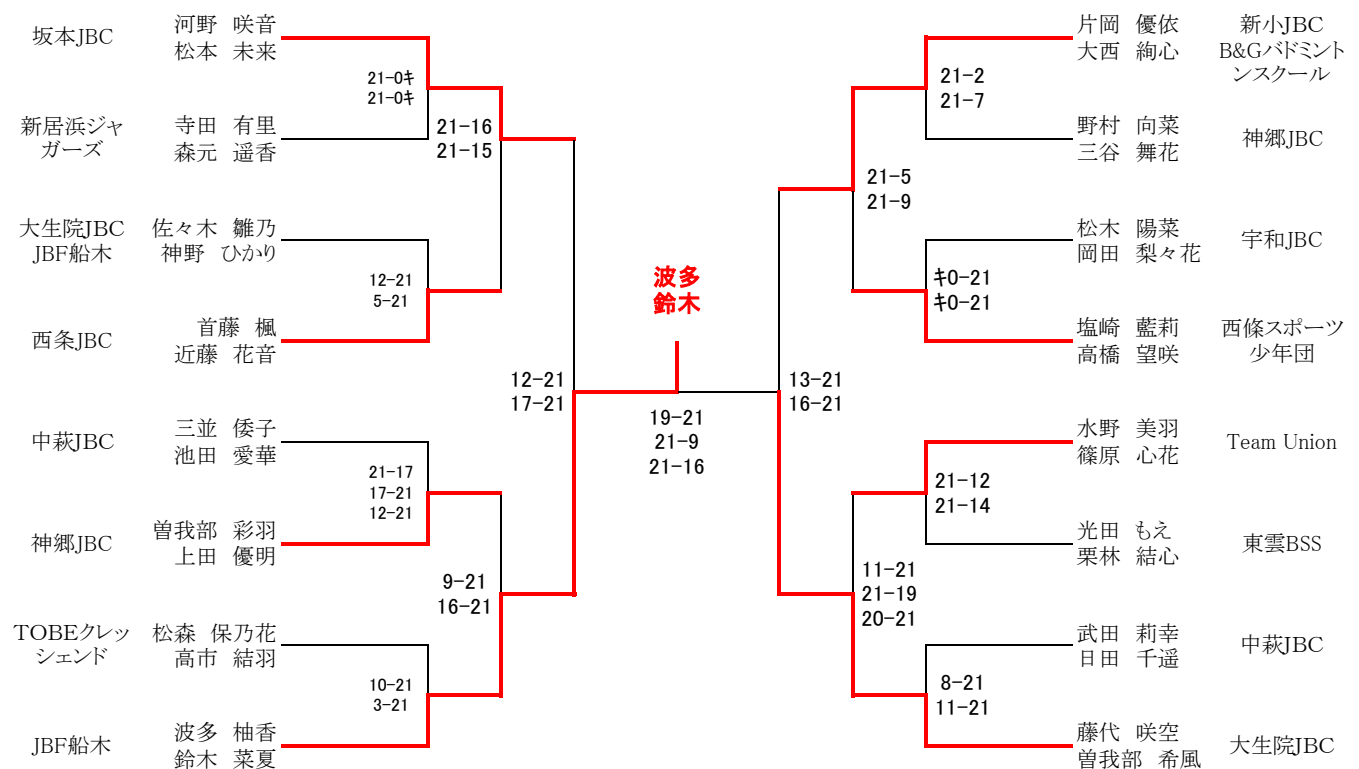
## 4年生以下男子ダブルス (9)



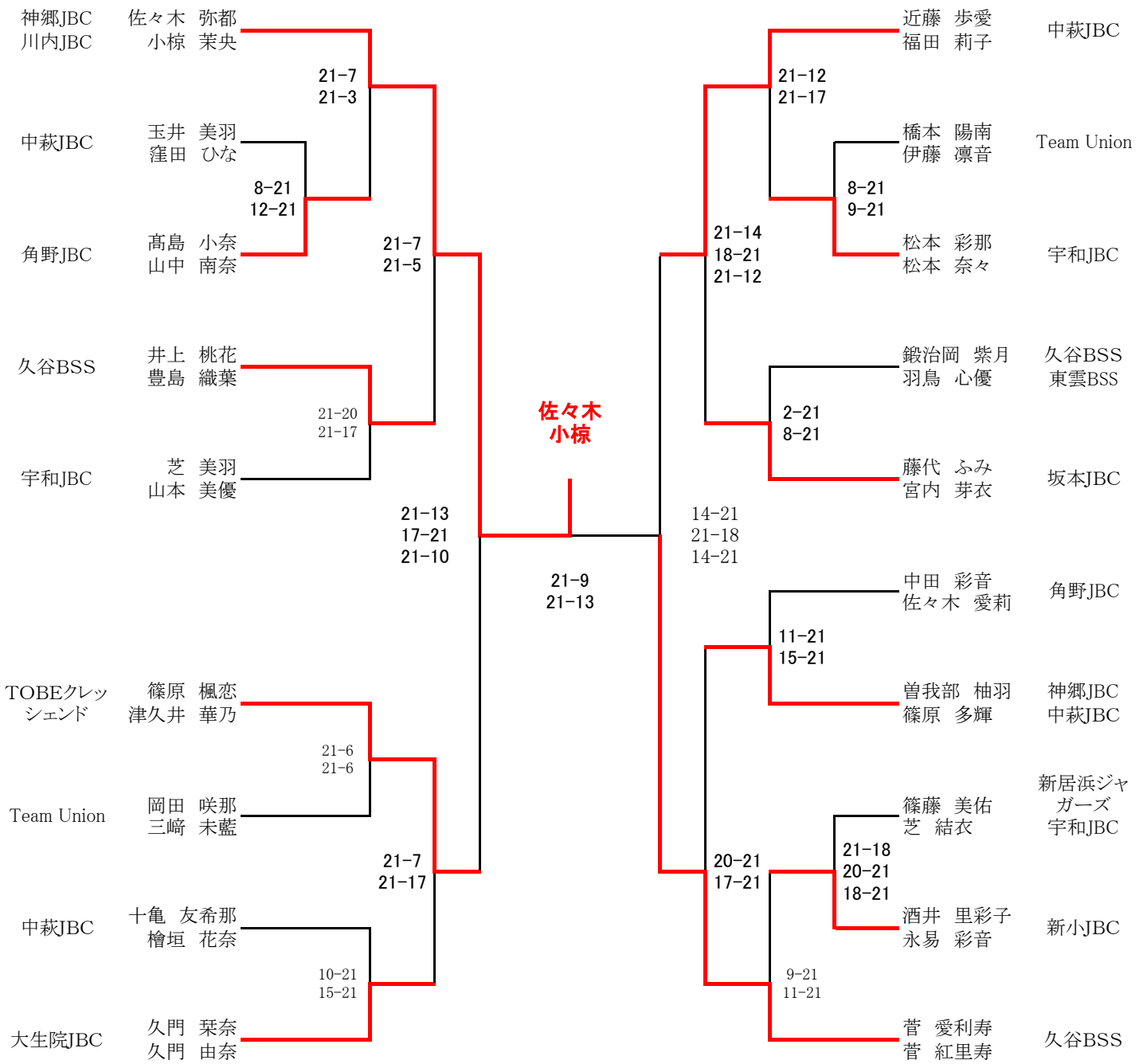
## 6年生女子ダブルス (18)



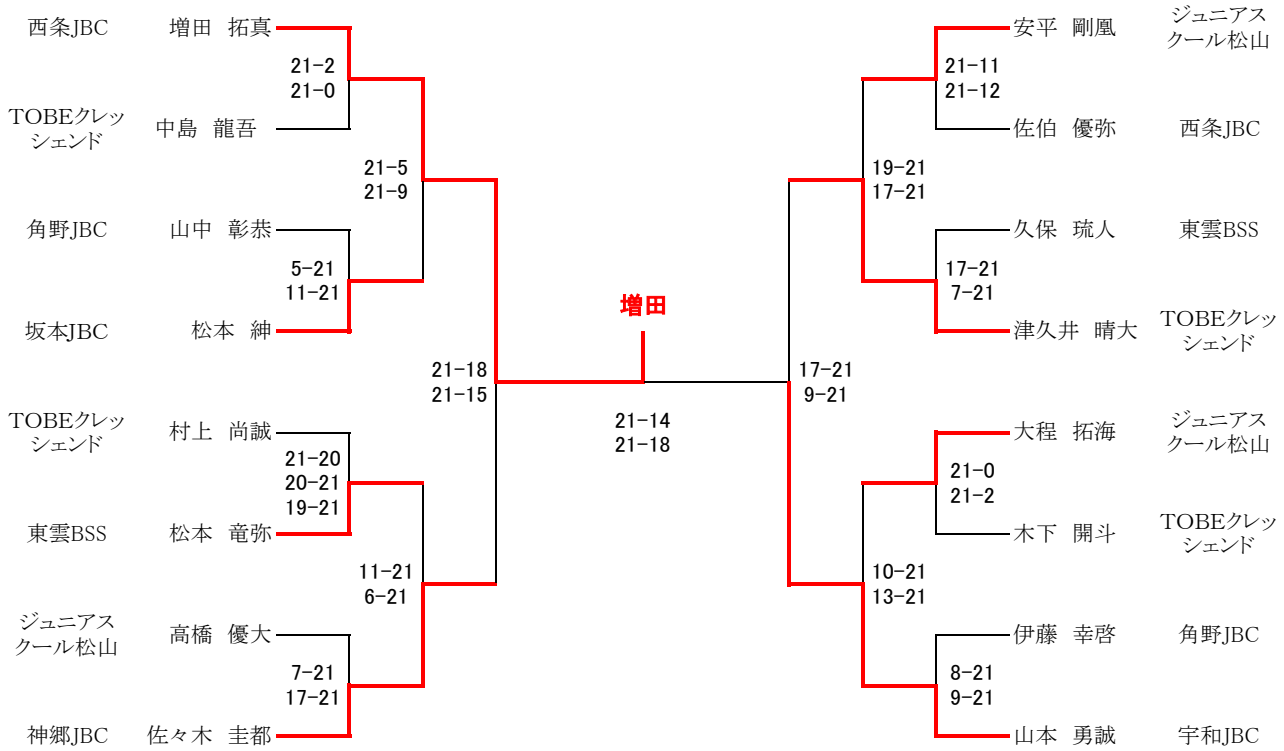
## 5年生女子ダブルス (16)



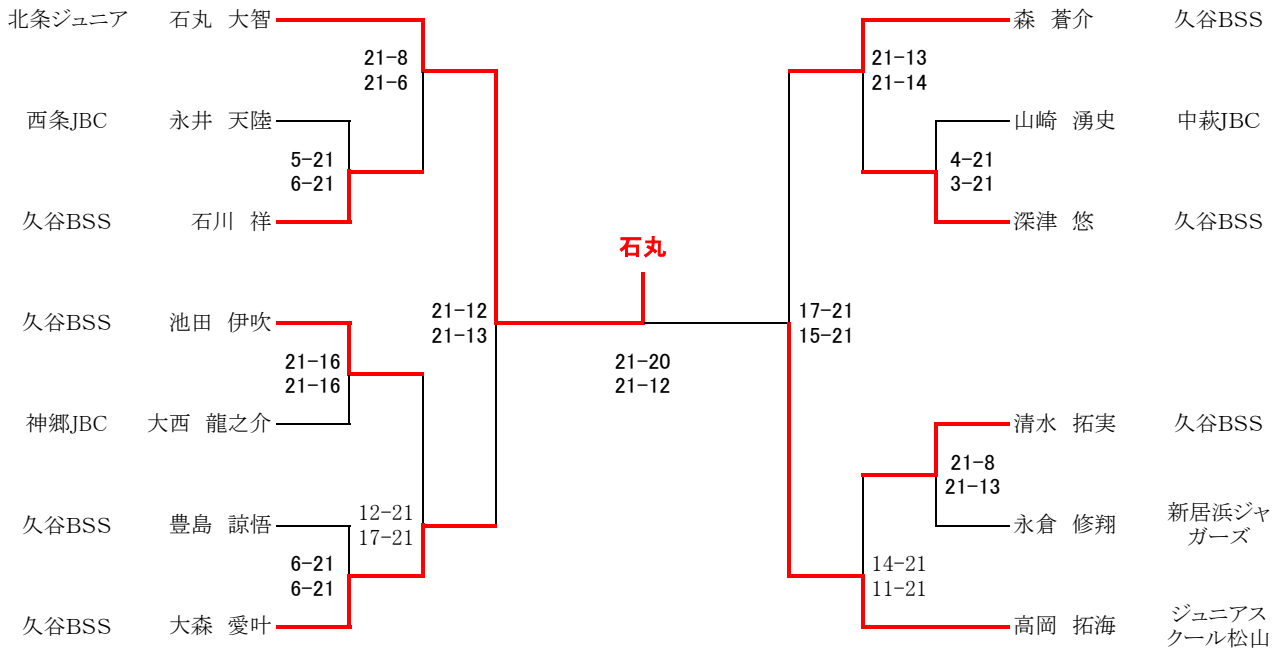
# 4年生以下女子ダブルス (19)



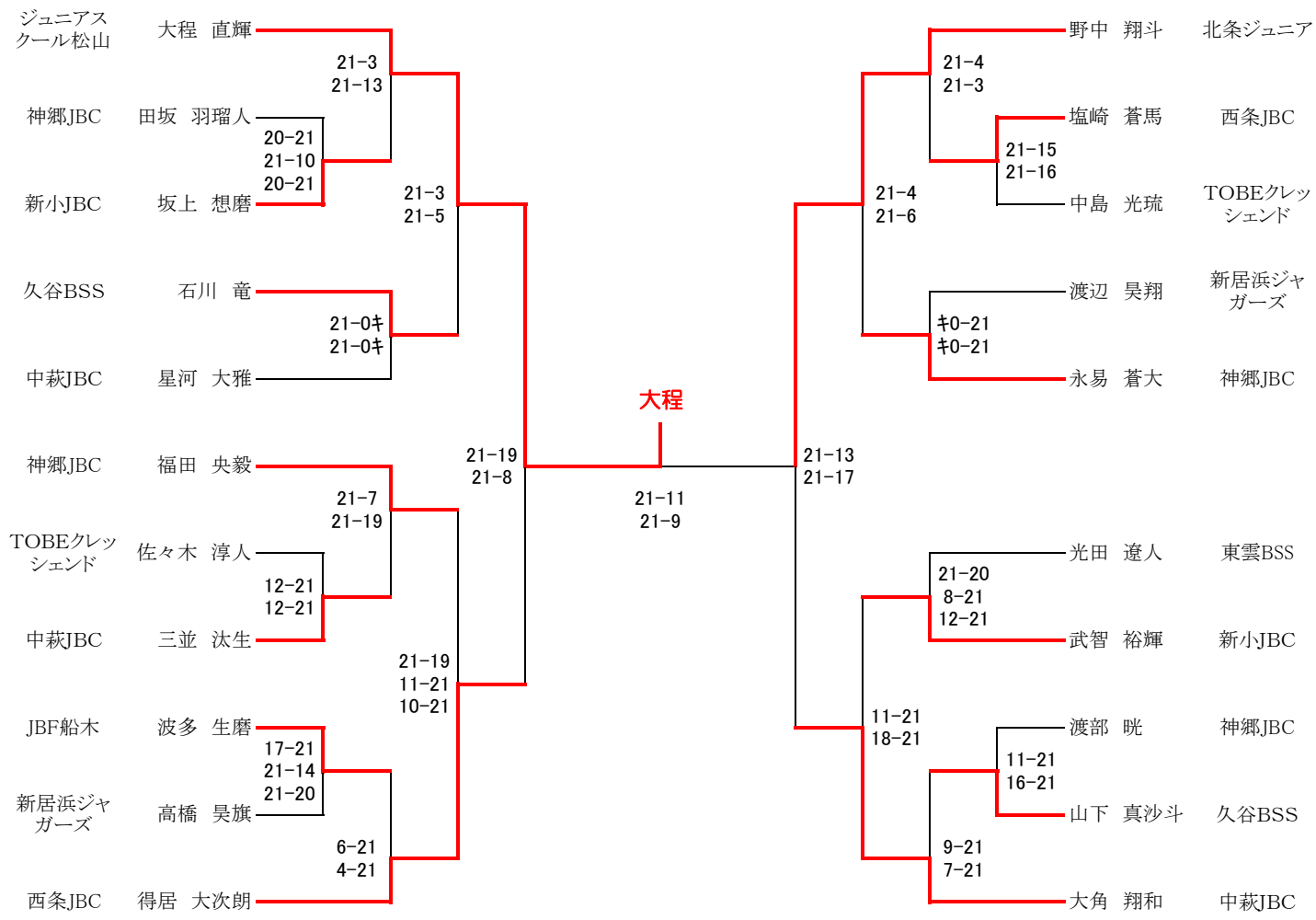
## 6年生男子シングルス (16)



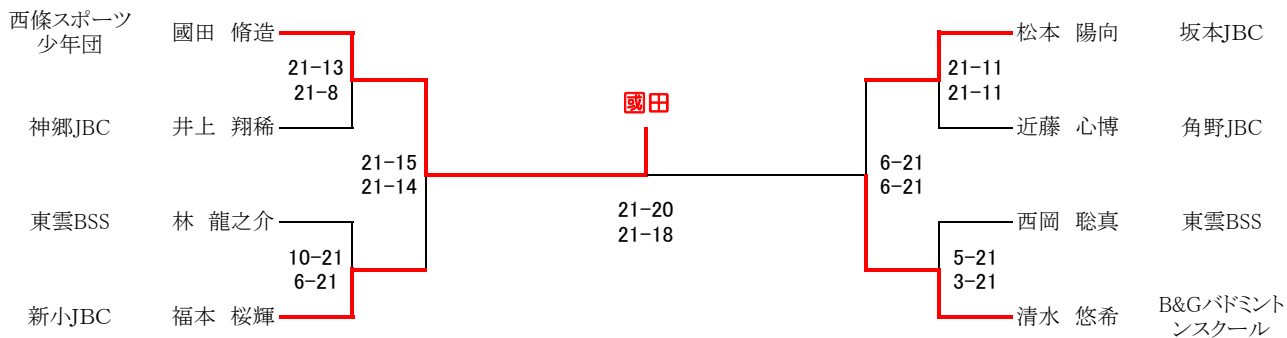
## 5年生男子シングルス (13)



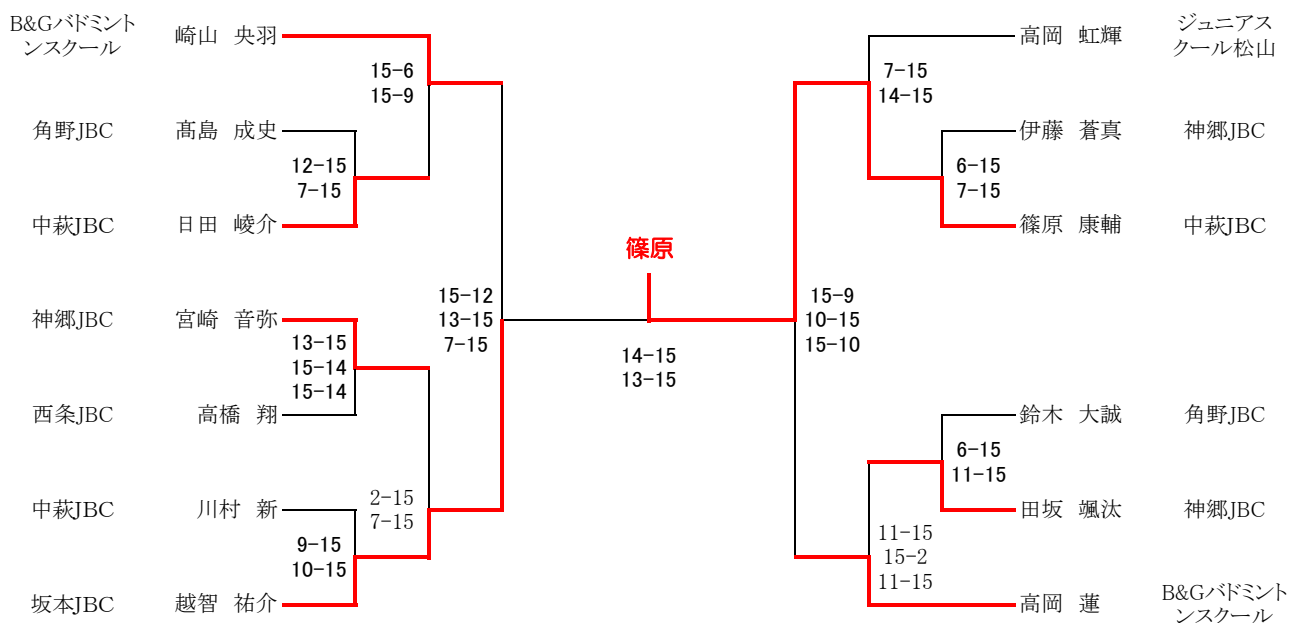
# 4年生男子シングルス (21)



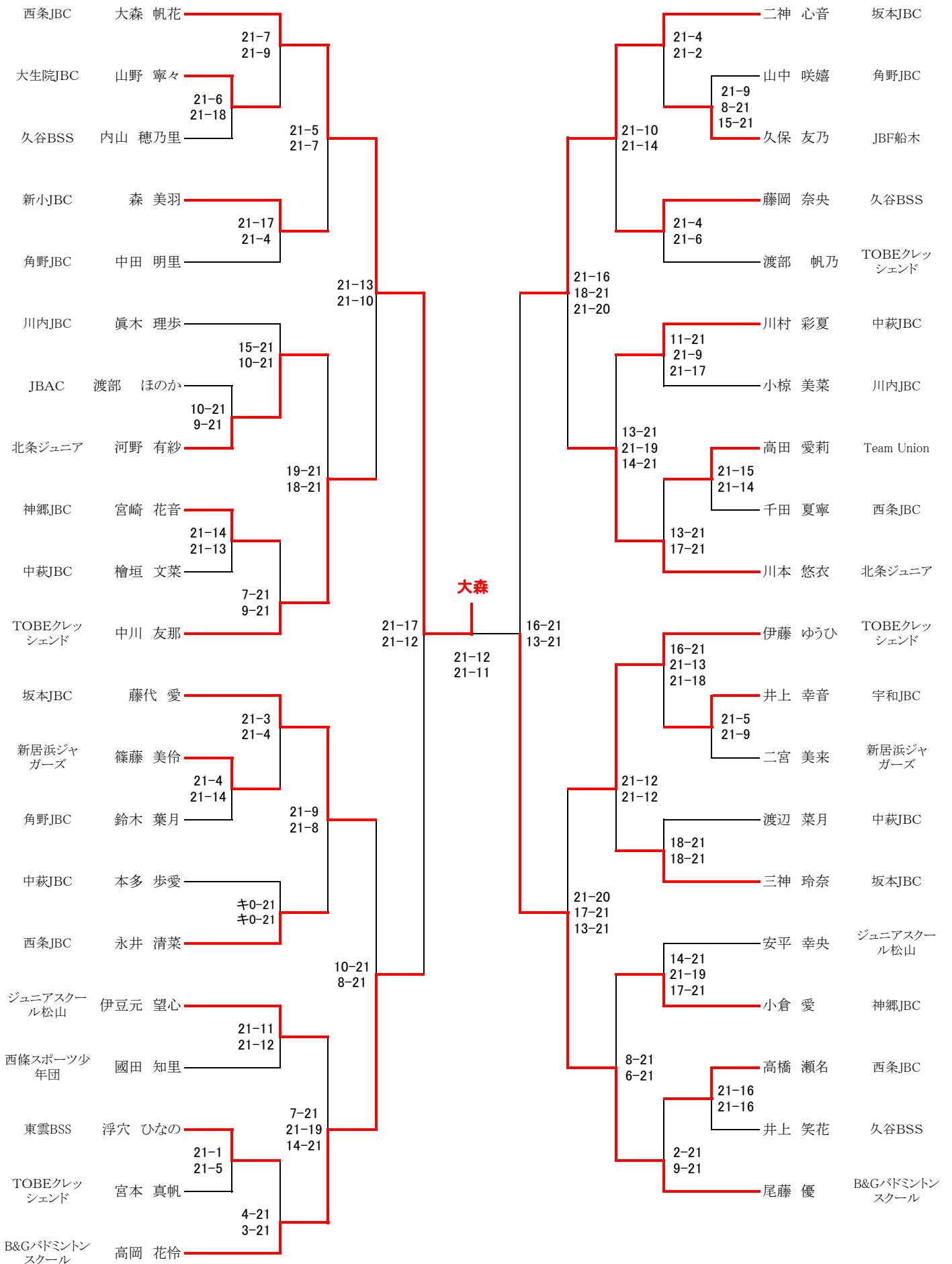
### 3年生男子シングルス (8)



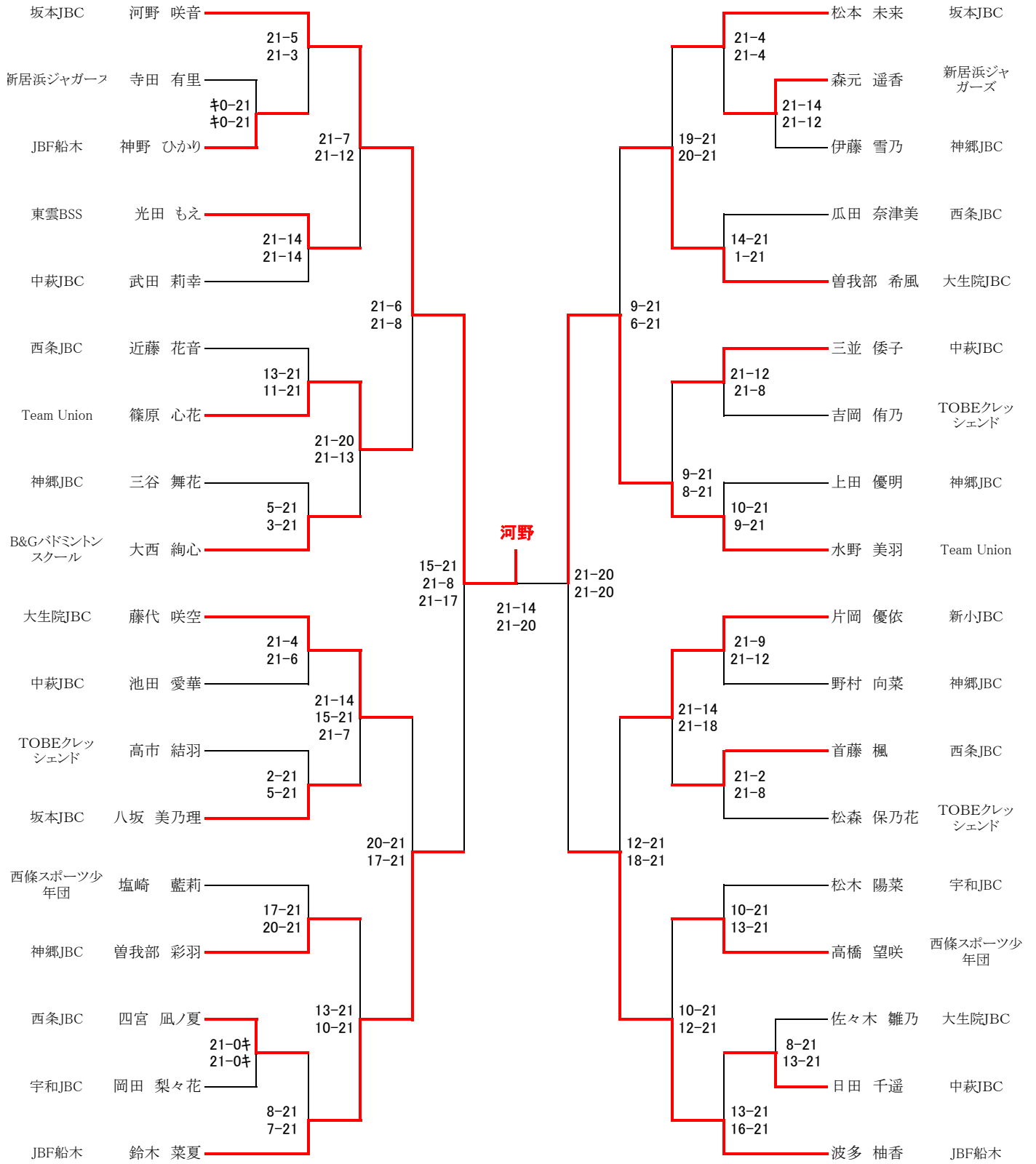
### 1.2年生男子シングルス (13)



# 6年生女子シングルス (41)

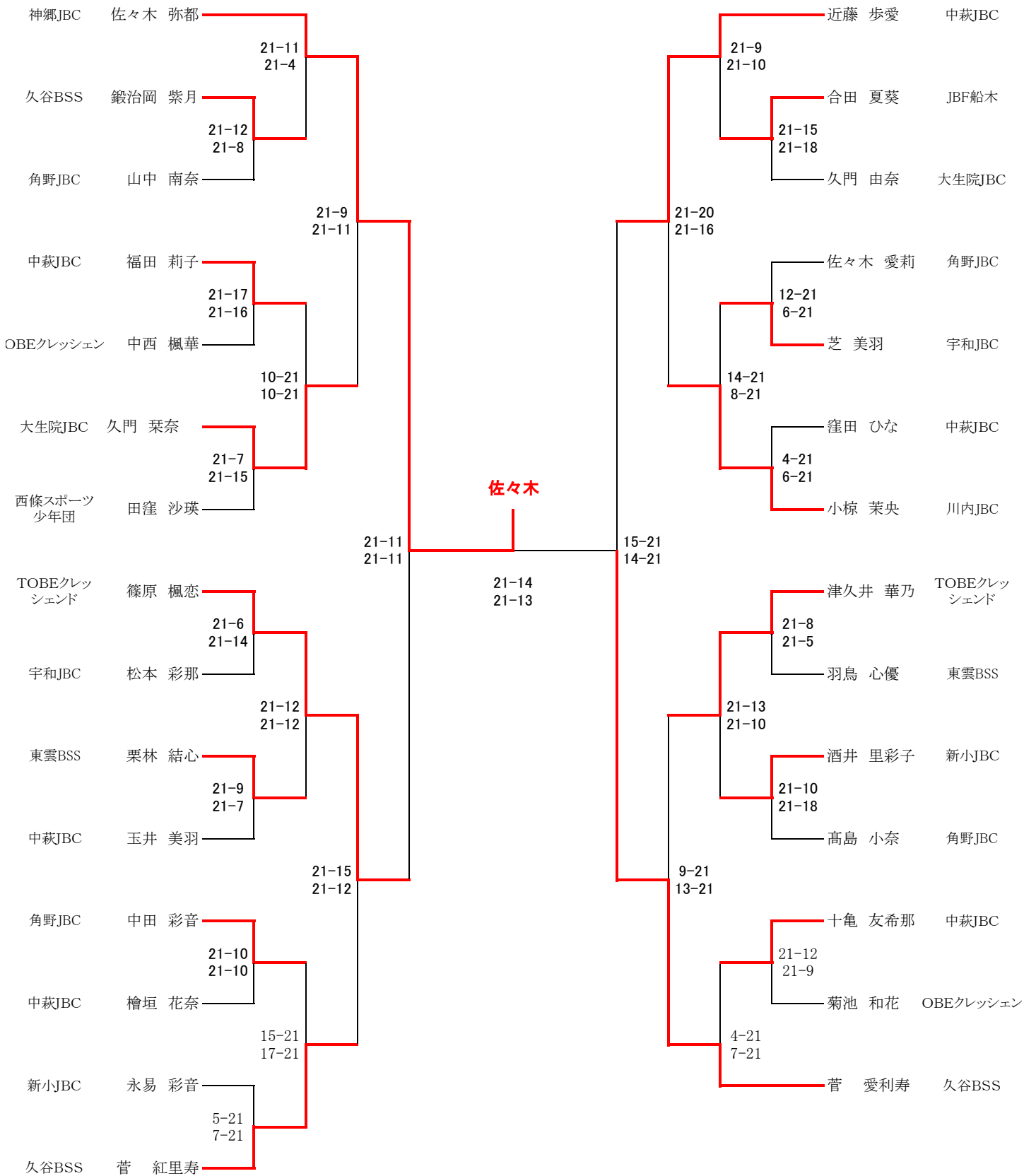


# 5年生女子シングルス (36)

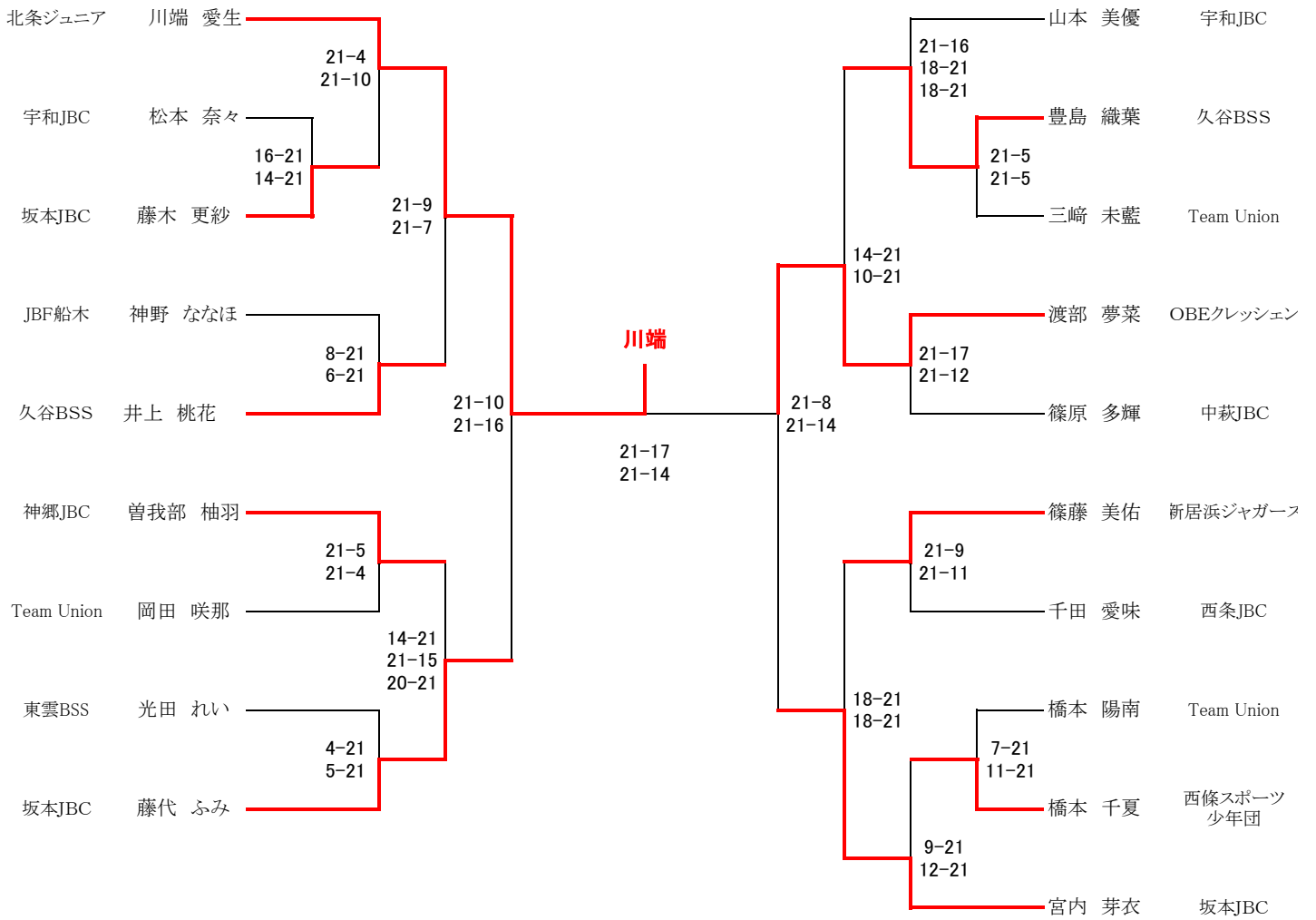




# 4年生女子シングルス (29)



### 3年生女子シングルス (19)



### 1.2年生女子シングルス (12)

